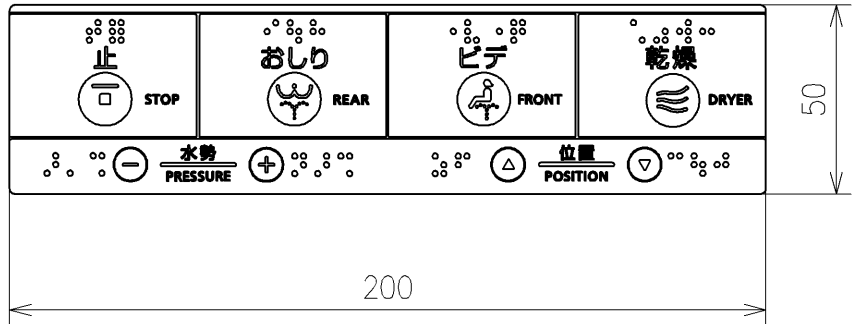
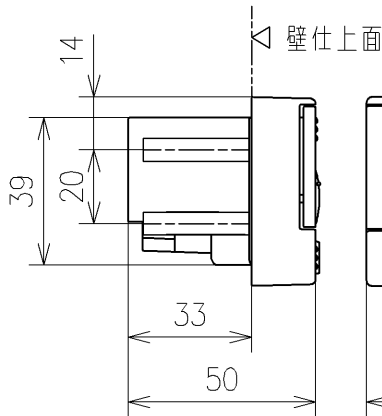
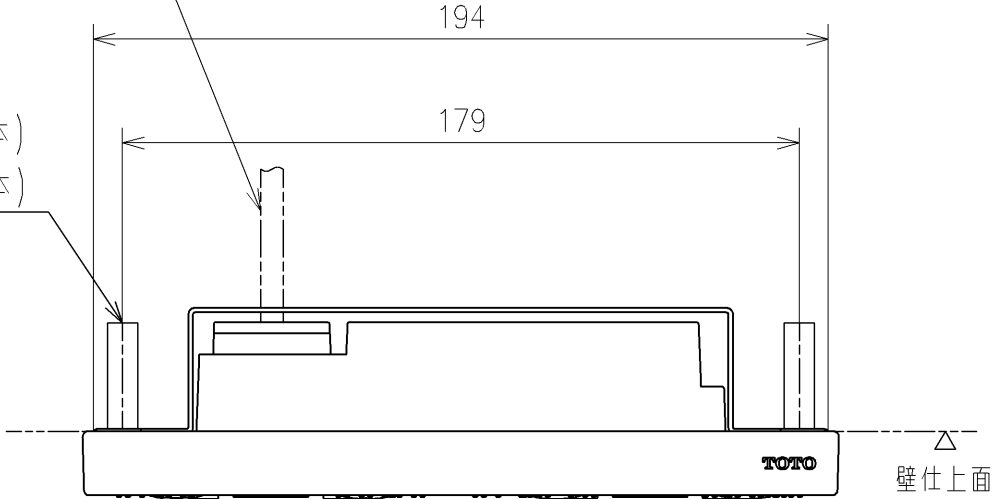


TOTO		単位 mm	名称
製図 山口竜	検図 庭野祥 川俣淳	日付 2023/04/28	ウオシュレット
備考 洗浄乾燥脱臭暖房便座 RESTROOM ITEM01 フラットカウンターバリアフリートイレパック用			品番 TCF598
			図番レビジョン 001
A3			ページNo . 1/1 (改)

別途手配
電源電線：600Vビニル絶縁ビニルシースケーブル平形
VVF 2芯 φ 1.6 又は φ 2.0

アンカープラグ (4本)
ねじ長 φ 4×30 (4本)



リモコン詳細図

TOTO			単位 mm	名称
製図 山口竜	検図 庭野祥	日付 2023/04/28	尺度 1:2	ウオシュレット
備考				品番 TCF598
				図番/ビジョン -
			A4	ページNo . 1/1 (改)