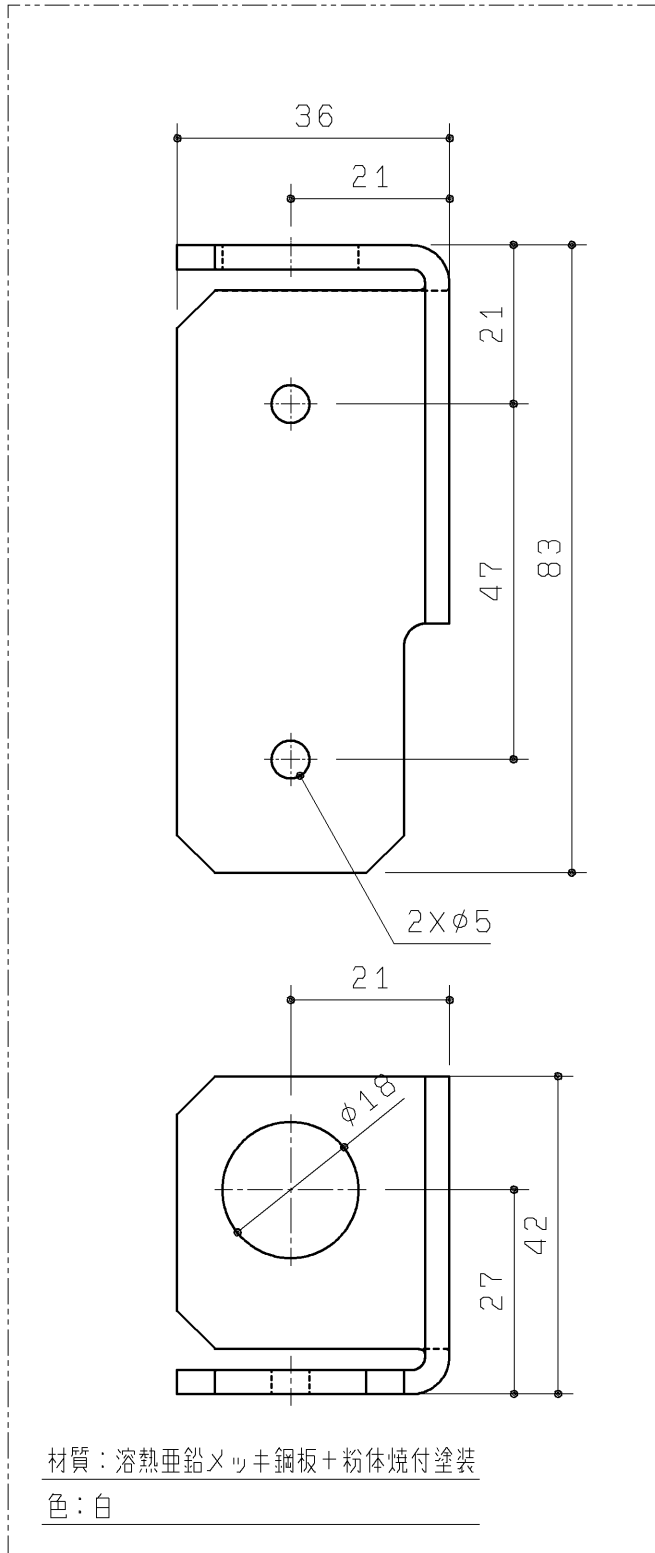


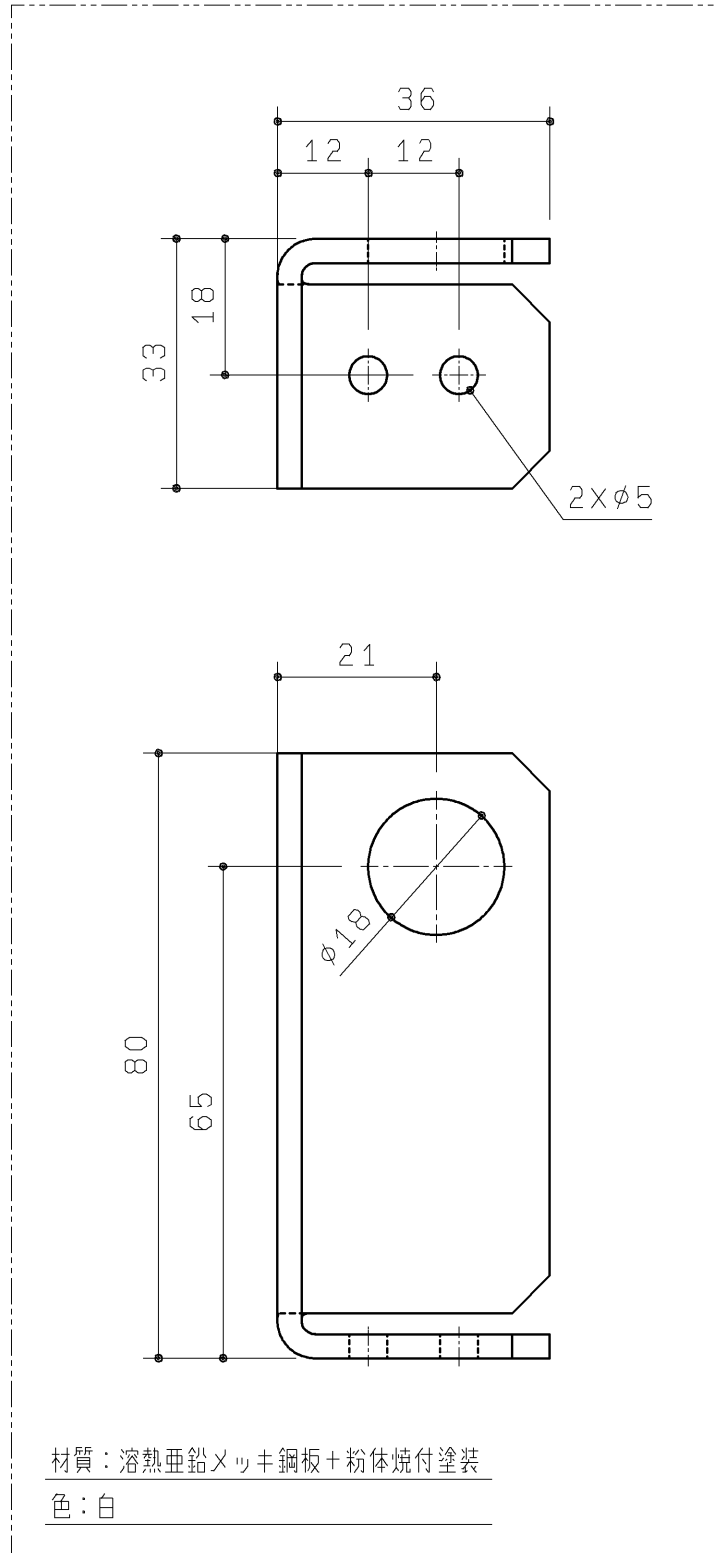
同梱部材

品名/数量(仕様)	材質
+トラスTPねじ4×30 4ヶ	SUS304又は430
両面テープ 1ヶ	-



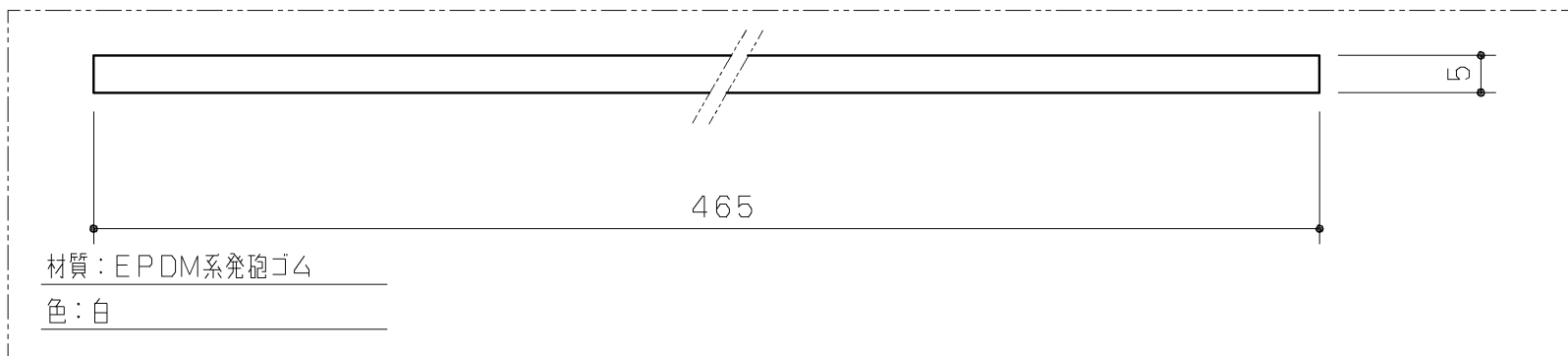
手洗器固定金具R  
1ヶ

材質：溶熱亜鉛メッキ鋼板+粉体焼付塗装  
色：白



手洗器固定金具L  
1ヶ

材質：溶熱亜鉛メッキ鋼板+粉体焼付塗装  
色：白



クッション材  
1ヶ

材質：EPDM系発砲ゴム  
色：白

<b>TOTO</b>		第三角法	単位 mm	名称 ブラケットセット
製図 堀田	検図 小埜	日付 17.06.15	尺度 1:1	品番 UGX183
備考				図番