

\* 定格：AC100V-1373W 50/60Hz

・給水には、最低必要水圧（流動時）0.05MPa（10L/min）を確保してください。（最高水圧0.75MPa）

0.05MPa以下の水圧の場合、ウォシュレットの水勢が弱くなります。また、停電時に便器洗浄はできません。

0.05MPa以下の水圧の場合、便器ボウル面の洗浄能力が弱くなります。

注1：左給水専用です。

\* 塩ビ排水管は別途手配要

\* 窓枠などと便ふたの干渉にご注意ください。

便ふたが当たって開ききらないことがあります。

\* 給排水位置が適切でないと、止水栓が製品に干渉することがあります。

\* 製品背面に電源を設けしないでください。

コンセントが製品と干渉し、抜き差しができない場合があります。

\* 電源コンセントは水や小水がかからない位置に設置してください。

また、壁給水の真下部に電源コンセントを設置したり、給水用ホースと電源コンセントを接触させないでください。感電・発火の原因になります。

\* 本体左右側面は、停電時の便器洗浄操作などのため

150mm以上の空間を確保してください。

注2：立て配管などがある場合は、立て配管などから150mm以上の空間を確保してください。

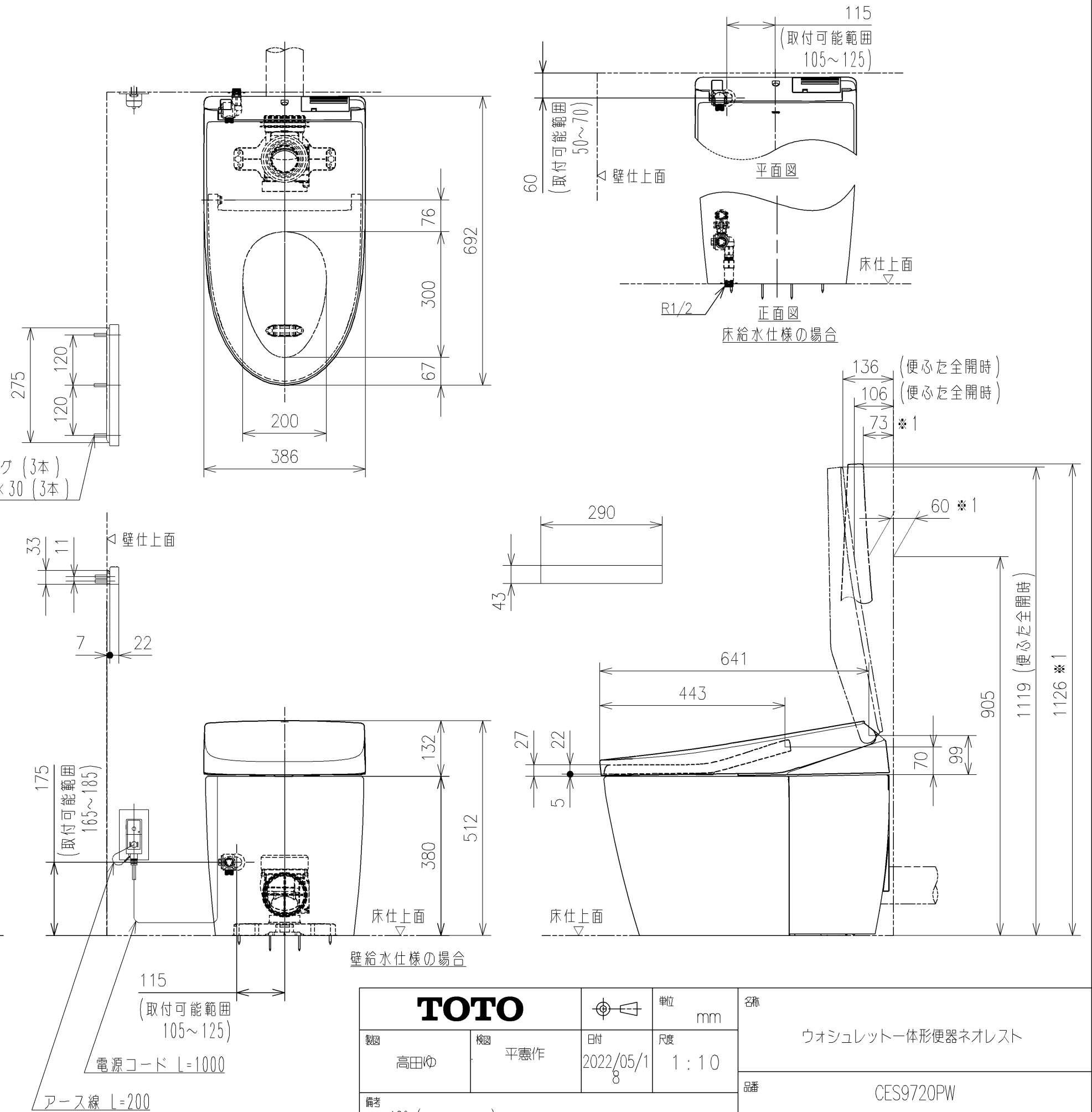
\* 室内暖房用の温風吹出し口には、開口側に150mm以上の空間を確保してください。

\*1：便ふたを全開でお掃除リフト時

\* リモコンはイメージ図です。

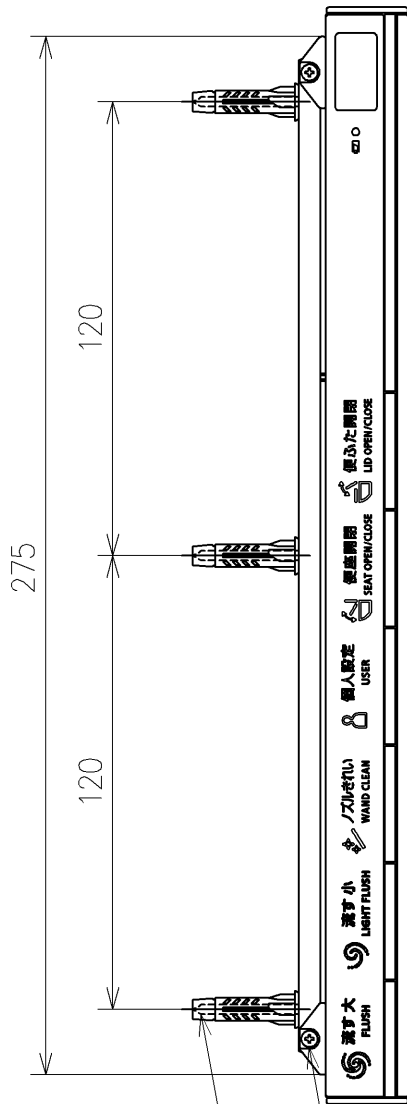
ボタンの数・配置・表示内容はリモコン詳細図を参照ください。

・リモコン用単3形乾電池（2個）同梱



<b>TOTO</b>		単位	mm	名称	ウォシュレット一体形便器ネオレスト
製図	高田ゆ	検図	平憲作	日付	2022/05/18
備考	AS2（水道直結式） 一般地・流動兼用、P排水			尺度	1:1.0
				品番	CES9720PW
				図番リビジョン	001
				ページNo	1/1 (改)

A3



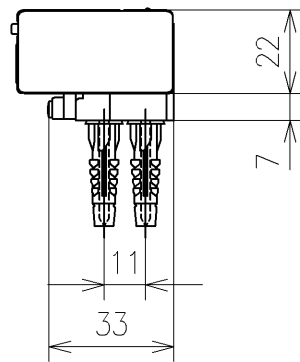
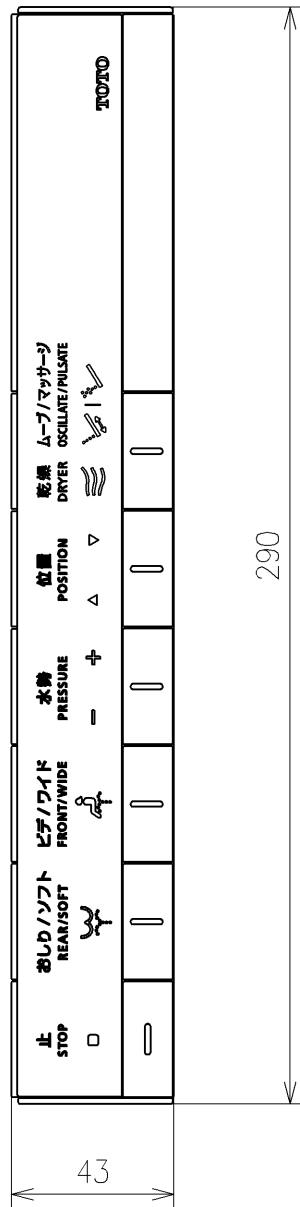
盗難防止ねじM2×24(2本)

ねじ長 φ4×30(3本)

注記

盗難防止ねじを取り付ける際は  
先端が細めのドライバーをご使用下さい  
(ビットサイズ：NO.1または精密ドライバー)

リモコン詳細図



<b>TOTO</b>			単位 mm	名称
製図 高田ゆ	検図 平憲作	日付 2022/05/18	尺度 1:2	ウォシュレット一体形便器ネオレスト
備考				品番 CES9720PW
				図番/ビジョン -