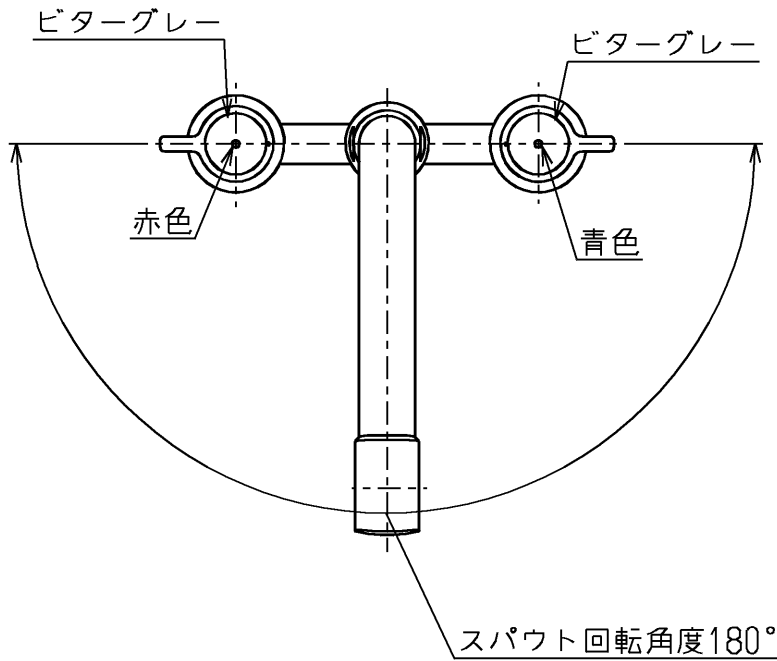


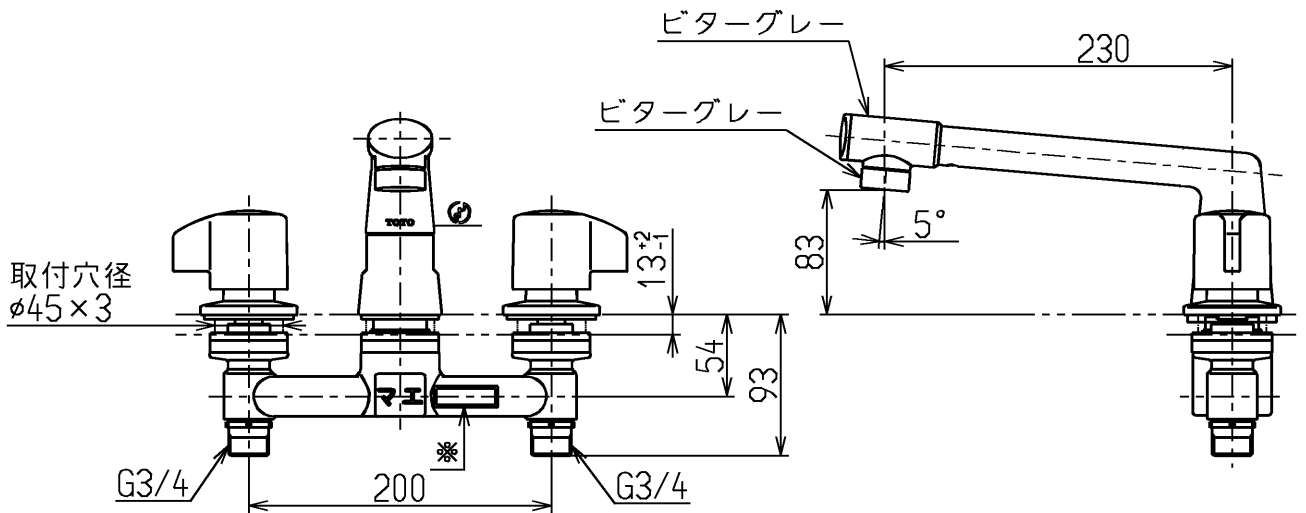
生産中止図面

2003/05



この面を浴槽側にして  
取付けてください。

※印部詳細(1:1)



東陶機器株式会社			単位 mm	名称 浴槽用コンビネーション湯水混合水栓 (整流型) 13 (JIS)
製図 畑中	検図 戸村	日付 96.11.28	尺度 1:5	図番
備考				TBJ20GPR