

- \* 定格：AC100V-1065W 50/60Hz
- ・最低必要水圧0.05MPa(流動時)
- 0.05MPa以下の場合、ウォシュレットの水勢が弱くなります。
- ・最高水圧は0.75MPaです。

注1：左給水専用です。

- \* 給排水位置が適切でないと、止水栓が製品に干渉することがあります。

- \* 水抜栓立ち上げ位置は、製品と干渉しないようご注意ください。

- \* 製品背面に電源を設けしないでください。

コンセントが製品と干渉し、抜き差しができない場合があります。

- \* 電源コンセントは水や小水がかからない位置に設置してください。

また、給水用ホースと電源コンセントを接触させないでください。

感電・発火の原因になります。

- \* 本体左右側面は、脱臭フィルターお手入れ時の

取りはずしなどのため、150mm以上の空間を確保してください。

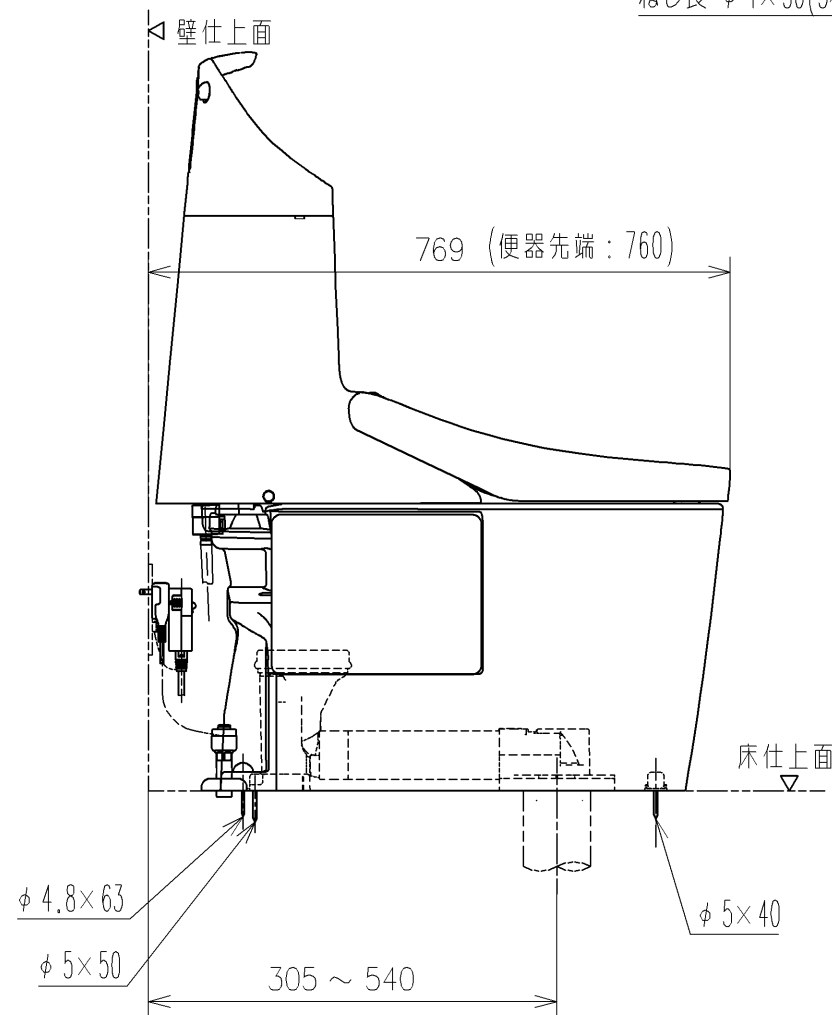
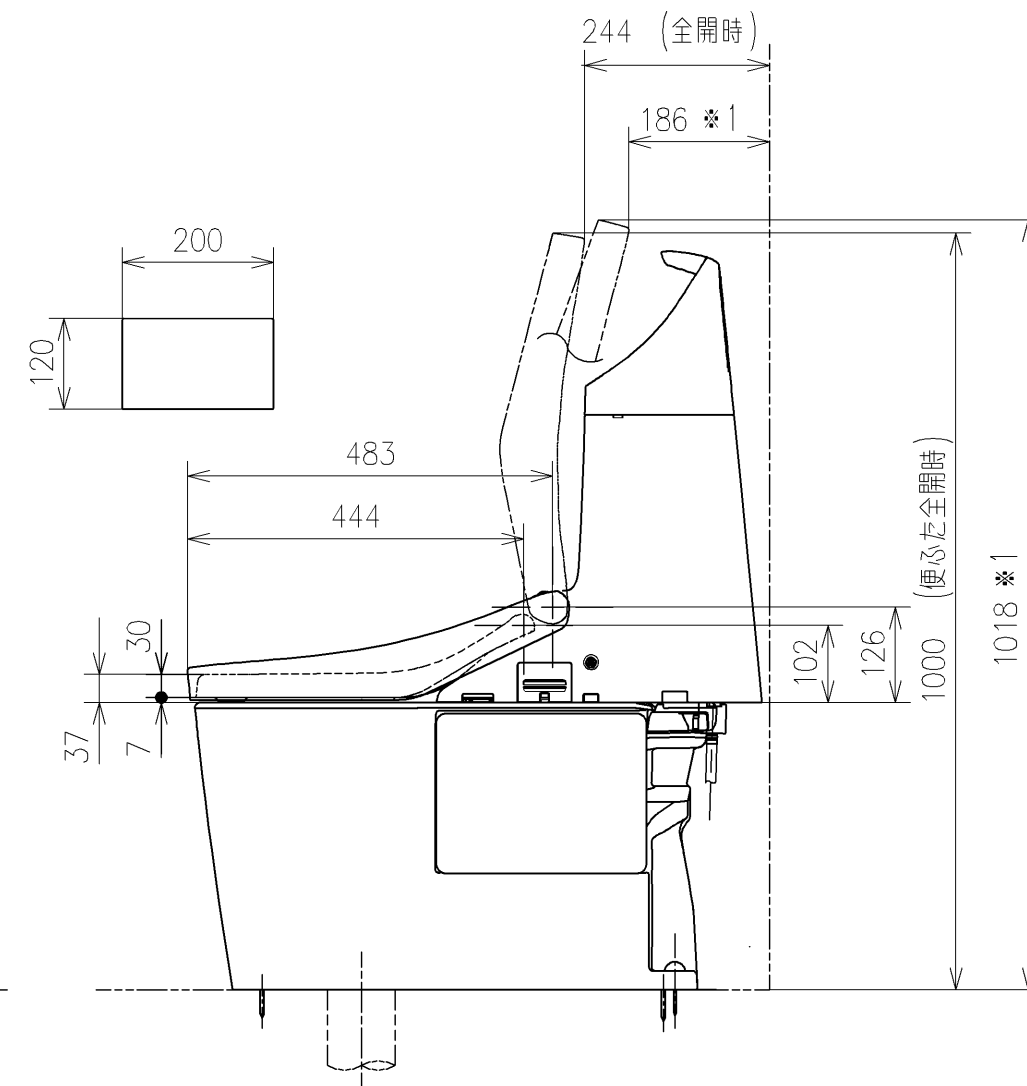
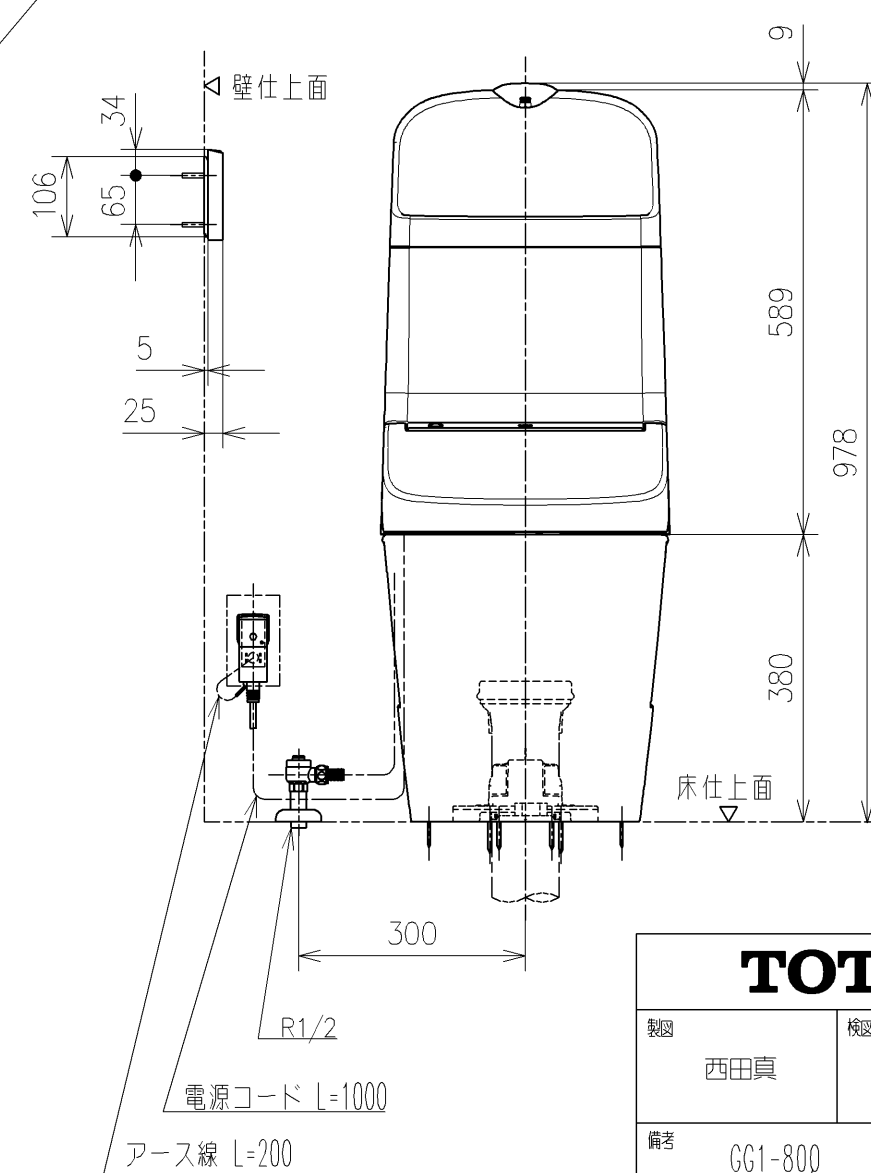
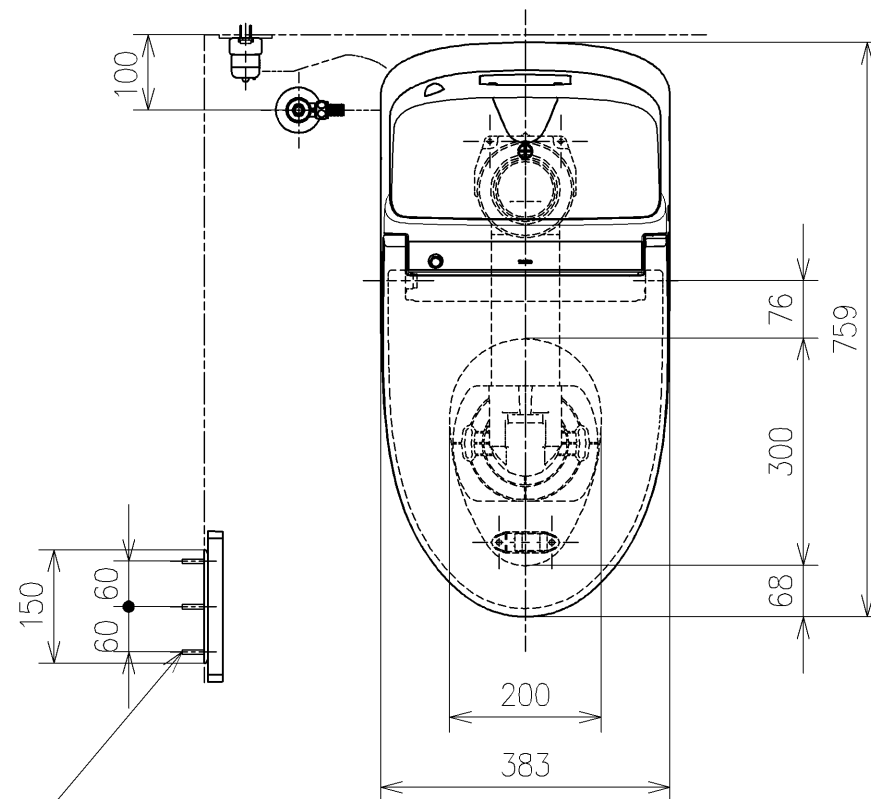
注2：立て配管などがある場合は、立て配管などから150mm以上の

空間を確保してください。

- \* 1:便ふた全開でお掃除リフト時

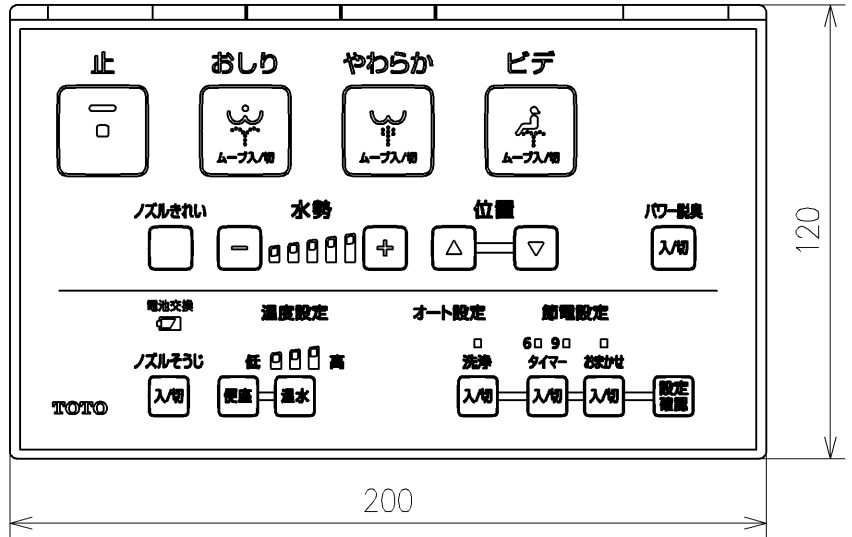
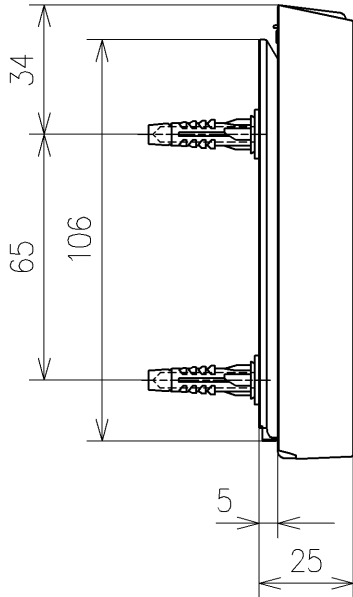
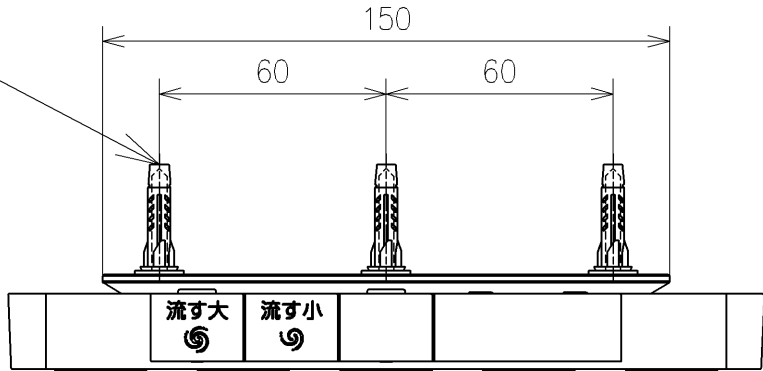
- \* リモコンはイメージ図です。

ボタンの数・配置・表示内容はリモコン詳細図を参照ください。



<b>TOTO</b>		単位	mm	名称
製図	西田真	検図	木山涉 神祐紀	ウォシュレット一体形便器GG-800
日付	2026/05/19	尺度	1:10	品番
備考				CES9316HM
GG1-800 寒冷地(ヒーター水抜き), S排水 リモデルタイプ				図番リビジョン
				001
				ページNo . 1/1 (改)

ねじ長 φ4×30(3本)



リモコン詳細図

<b>TOTO</b>			単位 mm	名称 ウォシュレット一体形便器GG-800
製図 西田真	検図 木山涉 神祐紀	日付 2026/05/19	尺度 1:2	品番 CES9316HM
備考				図番/ビジョン 001
			A4	ページNo . 1/1 (改)