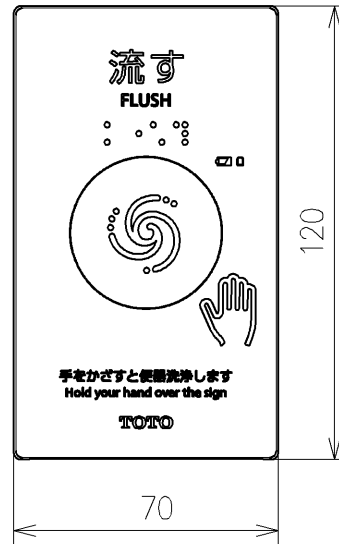
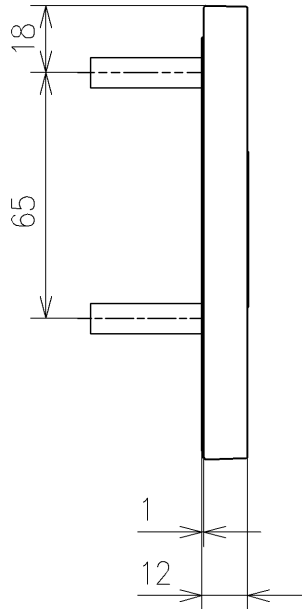
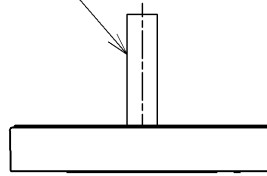


*定格: AC100V-532W 50/60Hz
 ・最低必要水圧0.07MPa(流動時)
 0.07MPa以下の場合、ウォシュレットの水勢が弱くなります。
 ・最高水圧は0.75MPaです。

TOTO		単位	mm	名称
製図	川本真	検図	福里真 矢野健	ウォシュレットPP
日付	2026/05/19	尺度	1:5	品番
備考	PP1A 洗浄脱臭暖房便座 擬音装置付き			TCF5631AE
				図番/ビジョン
				-
A3				ページNo . 1/1 (改)

アンカープラグ (2本)
ねじ長 φ4×30 (2本)



リモコン詳細図

TOTO			単位 mm	名称
製図 川本真	検図 福里真	日付 2026/05/19	尺度 1:2	ウオシュレットPP
備考				品番 TCF5631AE
				図番/ビジョン -
A4		ページNo .	1/1	(改)