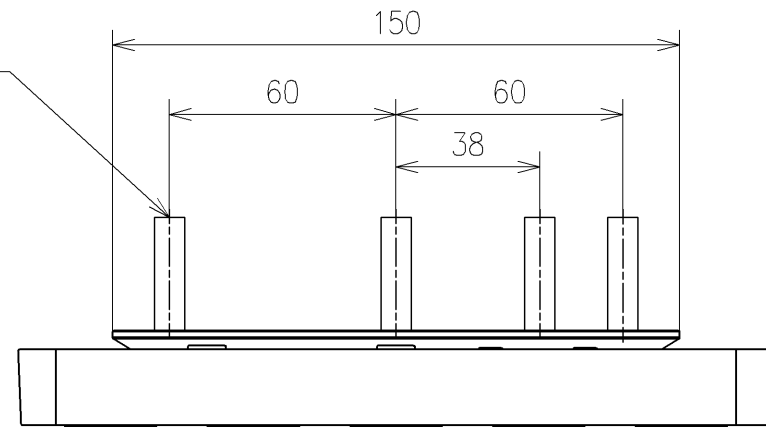
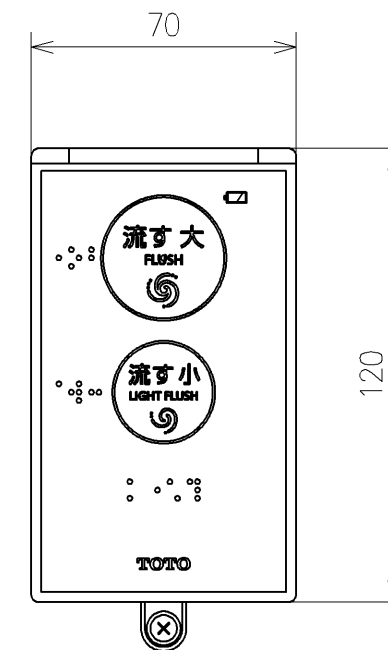
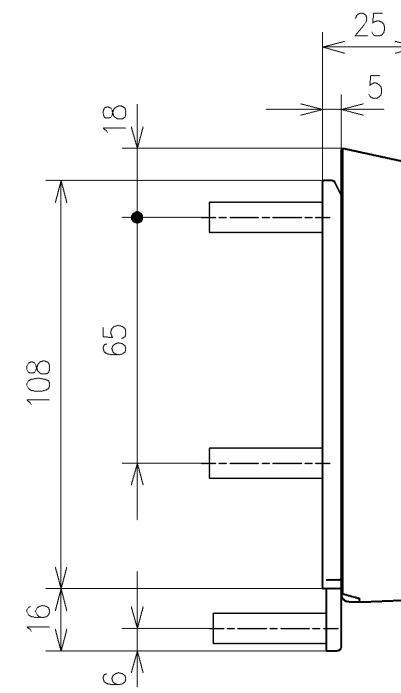
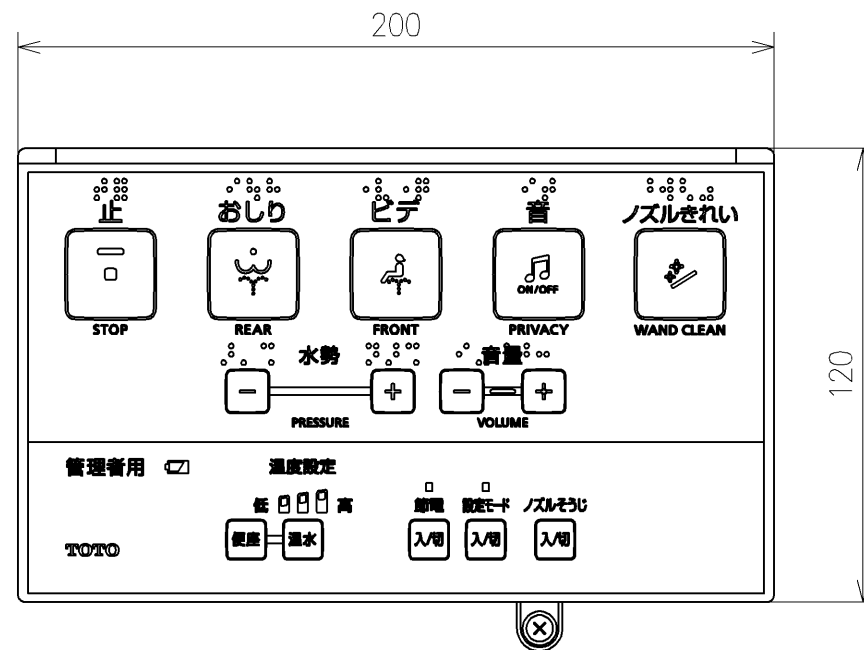
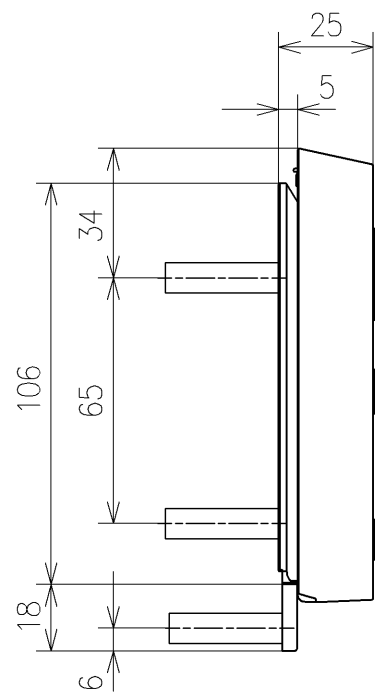
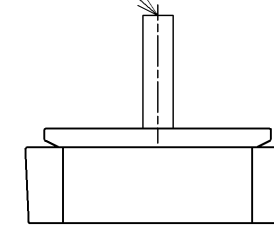


TOTO		単位	名称
製図	検図	mm	ウォシュレットPP
川本真	福里真 矢野健	尺度	品番
備考	PP2A 洗浄脱臭暖房便座 擬音装置付き	2026/05/19	TCF5711AU
		1:5	図番/ビジョン
			-
A3	ページNo .	1/1	(改)

アンカープラグ (4本)
ねじ長 φ4×30 (4本)



アンカープラグ (3本)
ねじ長 φ4×30 (3本)



リモコン詳細図

TOTO			単位 mm	名称 ウォシュレットPP
製図 川本真	検図 福里真	日付 2026/05/19	尺度 1:2	品番 TCF5711AU
備考				図番/バージョン -
A3			ページNo . 1/1	(改)