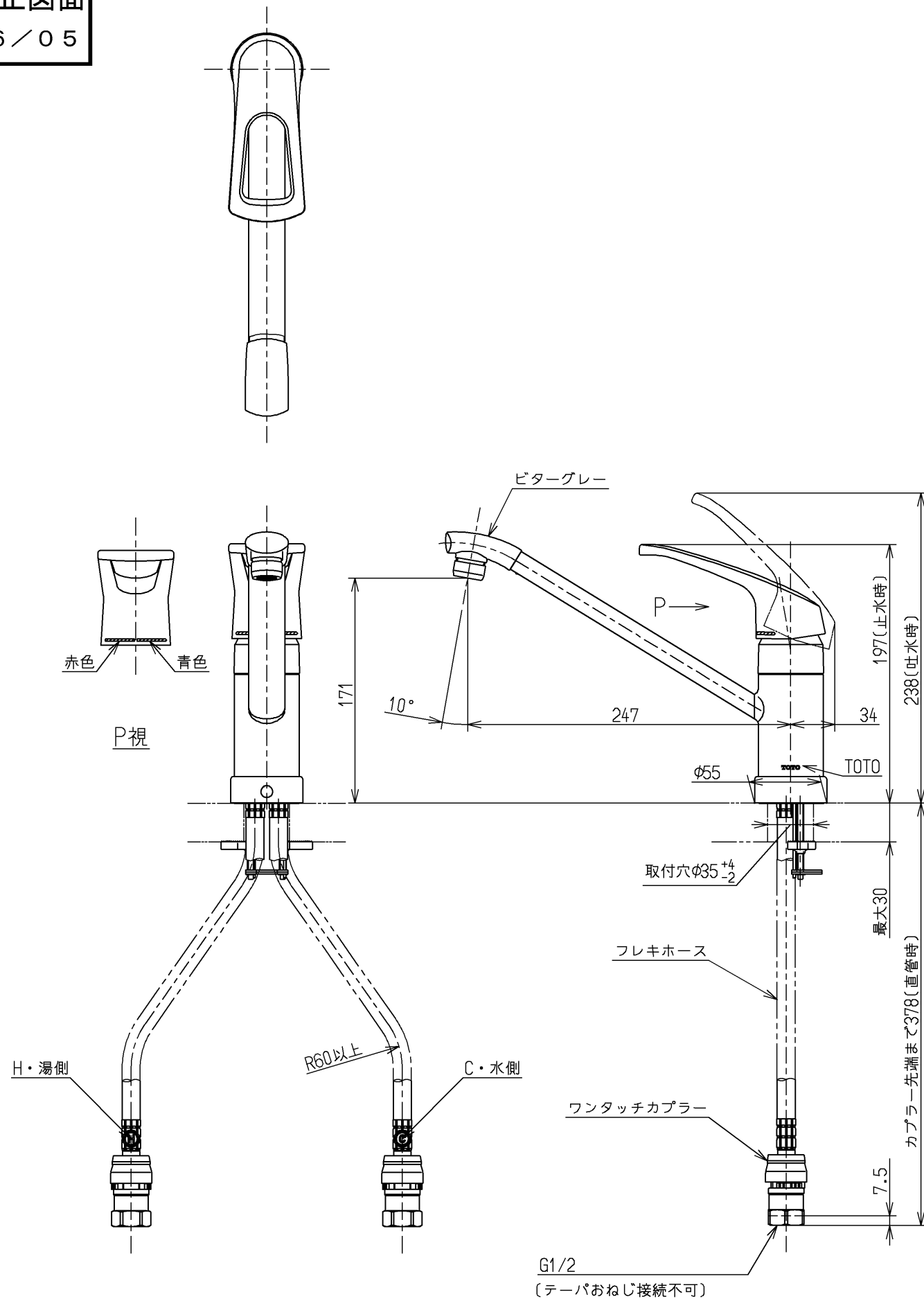


生産中止図面

2006/05



上面施工
ウォーターハンマー低減機構内蔵

仕様		
用途	一般住宅用	
給水圧力	最低必要水圧	0.05MPa (流動時)
	最高水圧	0.75MPa (静止時) ※快適にお使いいただくためには、0.2MPa程度の圧力をおすすめします。
使用可能水質	水道水または飲用可能な井戸水	
使用環境温度	1~40℃ ※凍結が予想される地域では、ご使用できません。	
最高給湯温度	85℃	
特記事項	(1)湯圧が水圧より高くないように設定してください。 (2)安全のため給湯温度は60℃以下でのご使用をおすすめします。 (3)湯水を逆に配管しないでください。	

水道法適合品		BL認定品		名称
TOTO		単位	mm	
製図	検図	日付	尺度	
岩中	清水	畑中	06.04.12 1:4	図番
備考				TKG31UPXBL
逆止弁付				