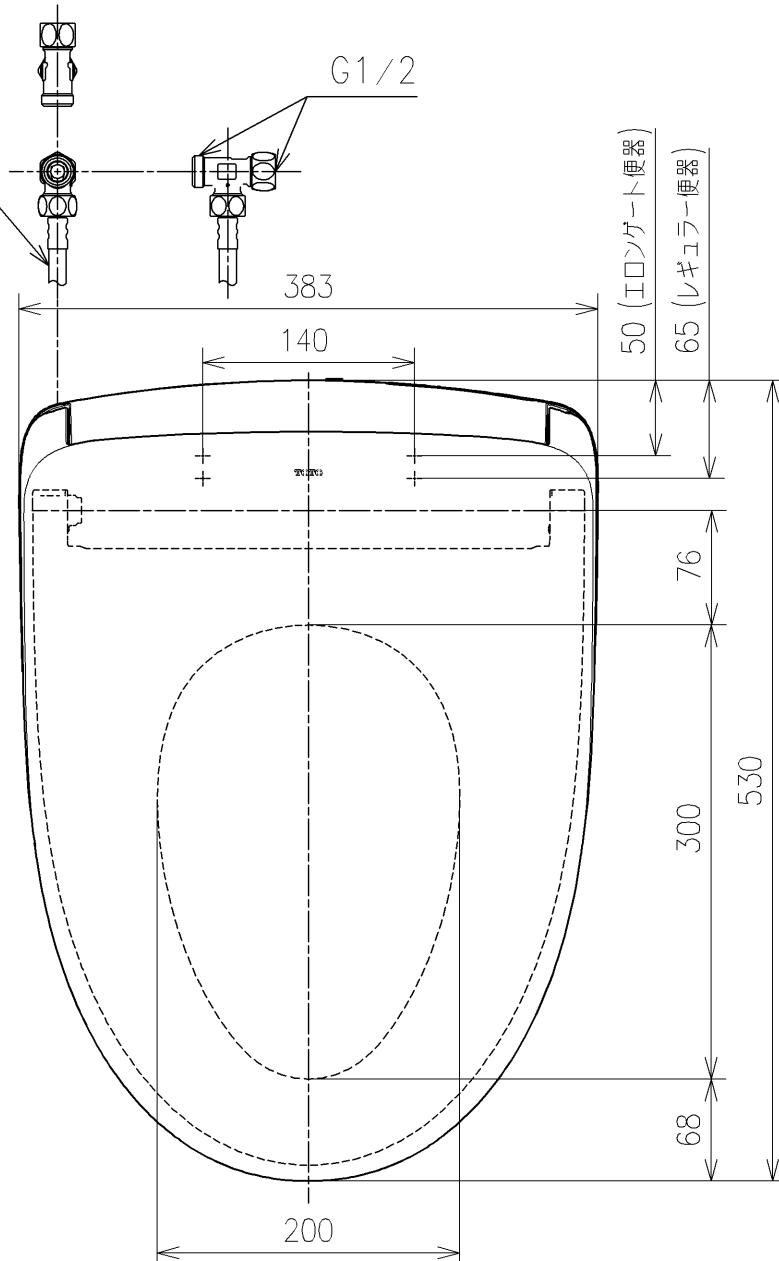
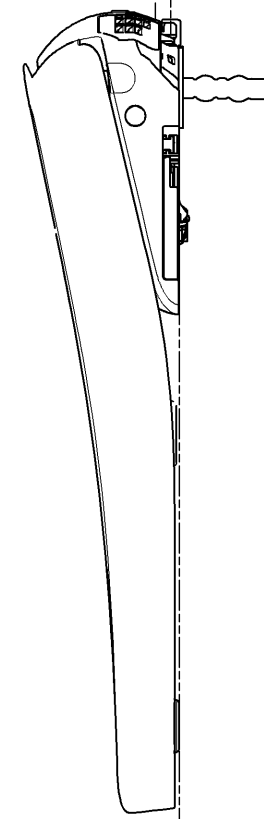


給水ホース L=1030 φ12
*製品背面からL=920



電源コード (中心) 給水ホース (中心)



アース線 L=200

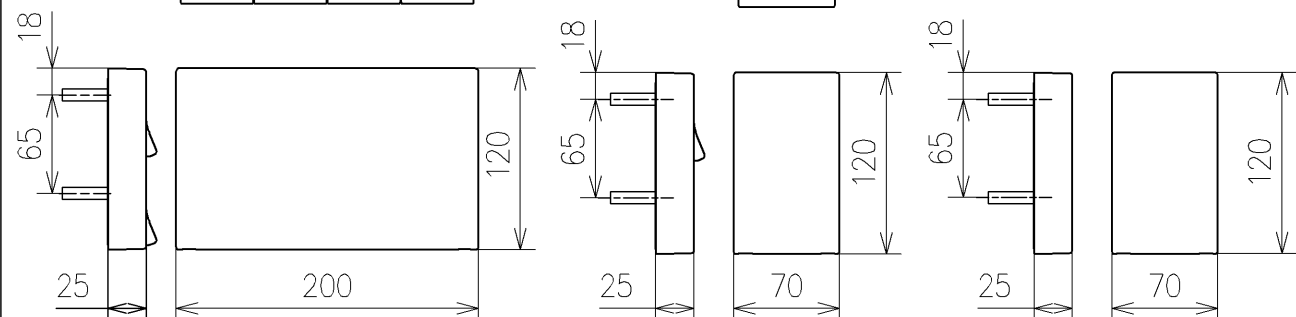
電源コード L=1055 φ8
*製品背面からL=1000

便器洗浄コード L=1500 φ4

アンカープラグ (3本)
ねじ長 φ4×30 (3本)

アンカープラグ (2本)
ねじ長 φ4×30 (2本)

アンカープラグ (2本)
ねじ長 φ4×30 (2本)



TOTO

製図 山口竜

検図 庭野祥
川俣淳

日付 2023/04/28

単位 mm
尺度 1:5

名称 ウォシュレットアプリコットP

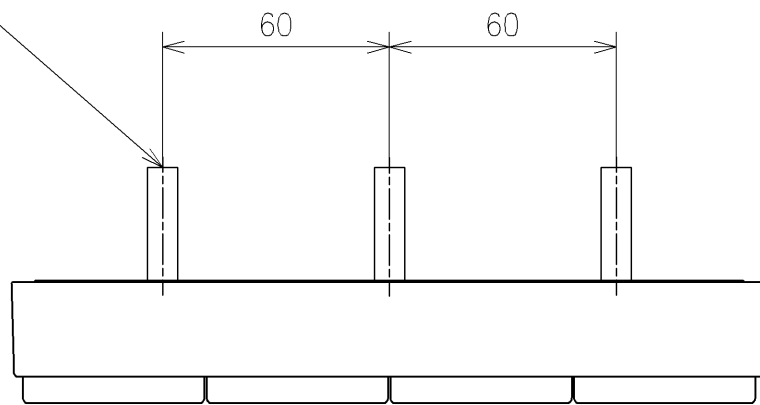
品番 TCF5851AU

図番レビジョン 001

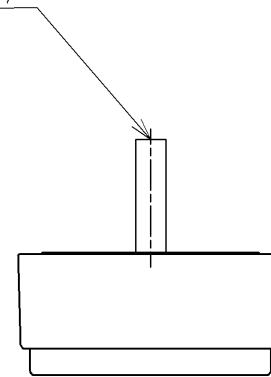
備考 AP2AF 洗浄脱臭暖房便座
擬音装置付き

*定格:AC100V-1261W 50/60Hz
*1ページ目のリモコンはイメージ図です。
配置と表示内容の詳細は2ページ目を参照ください。
*ウォシュレットリモコン、
便器洗浄リモコンは発電タイプ
*便心を開/閉止後洗浄リモコン用
単3形乾電池(2個)同梱

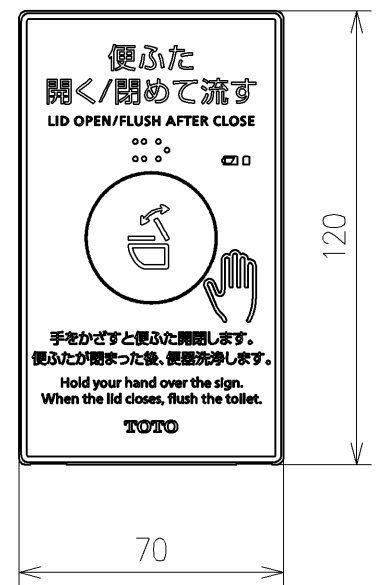
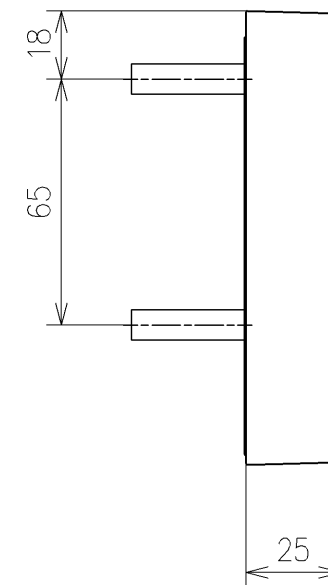
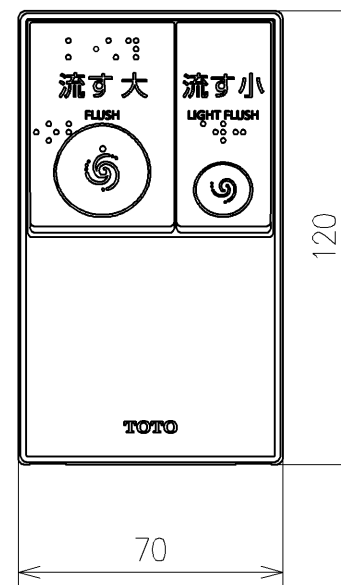
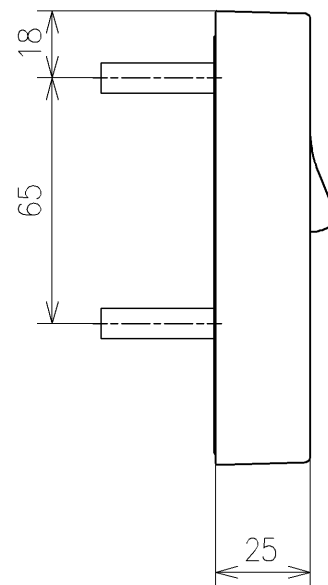
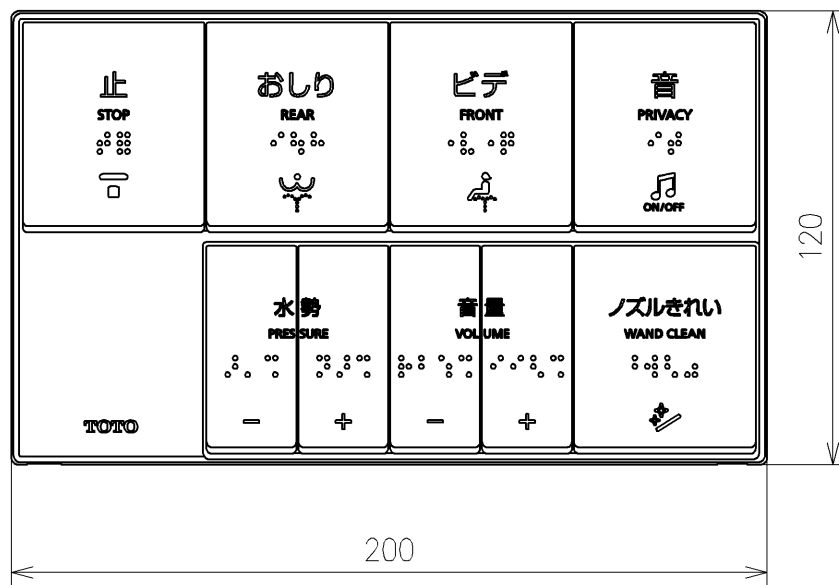
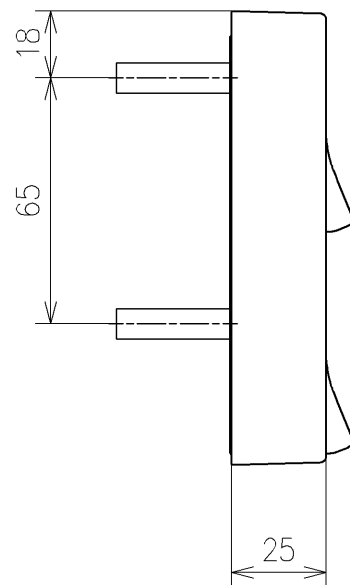
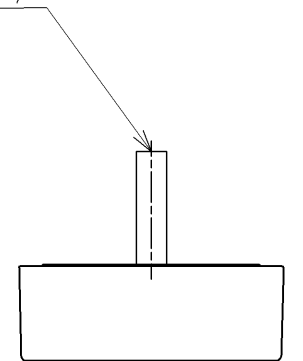
アンカープラグ (3本)
ねじ長 φ4×30 (3本)



アンカープラグ (2本)
ねじ長 φ4×30 (2本)



アンカープラグ (2本)
ねじ長 φ4×30 (2本)



リモコン詳細図

TOTO			単位 mm	名称 ウォシュレットアプリコットP
製図 山口竜	検図 庭野祥	日付 2023/04/28	尺度 1:2	品番 TCF5851AU
備考				図番/バージョン -
A3		ページNo .	1/1	(改)