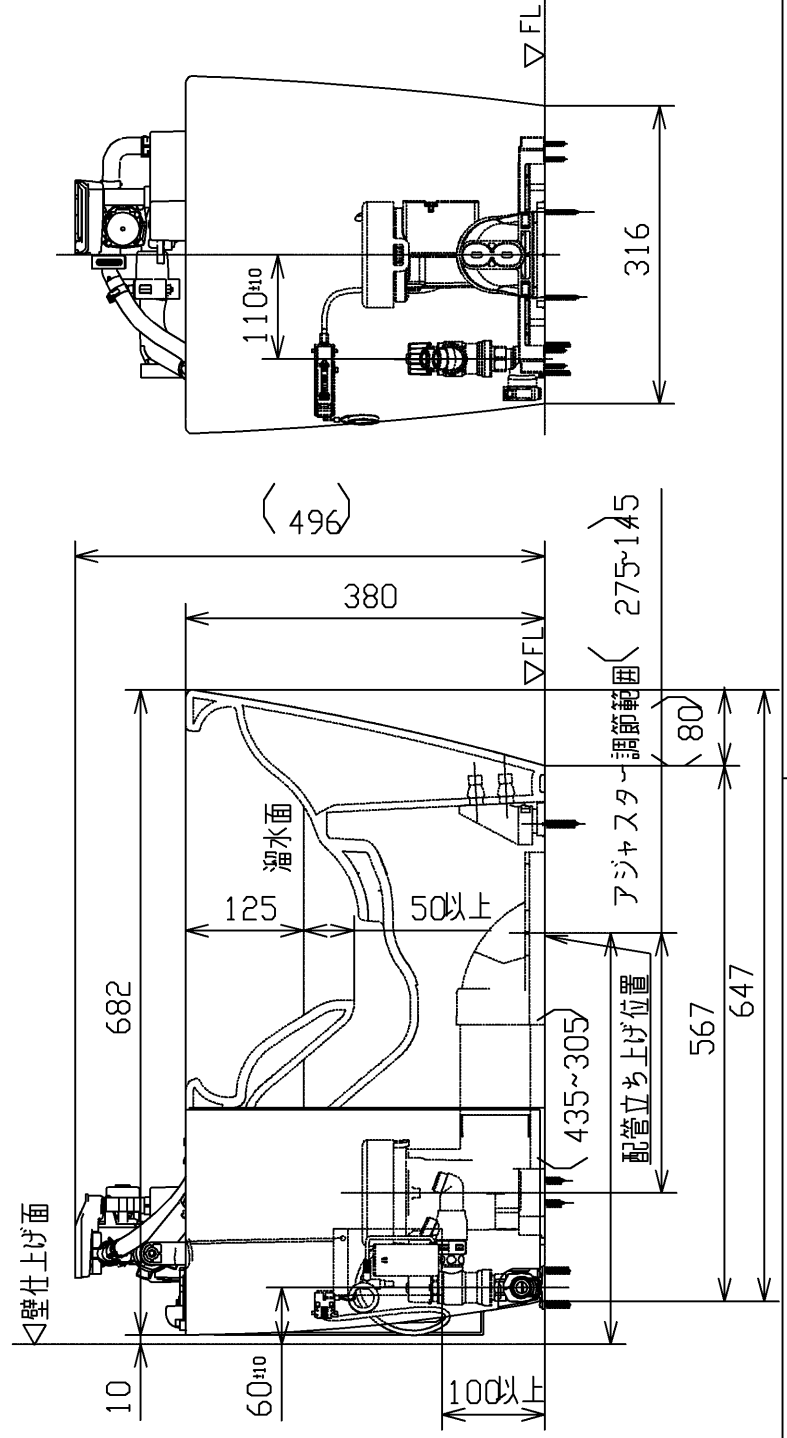
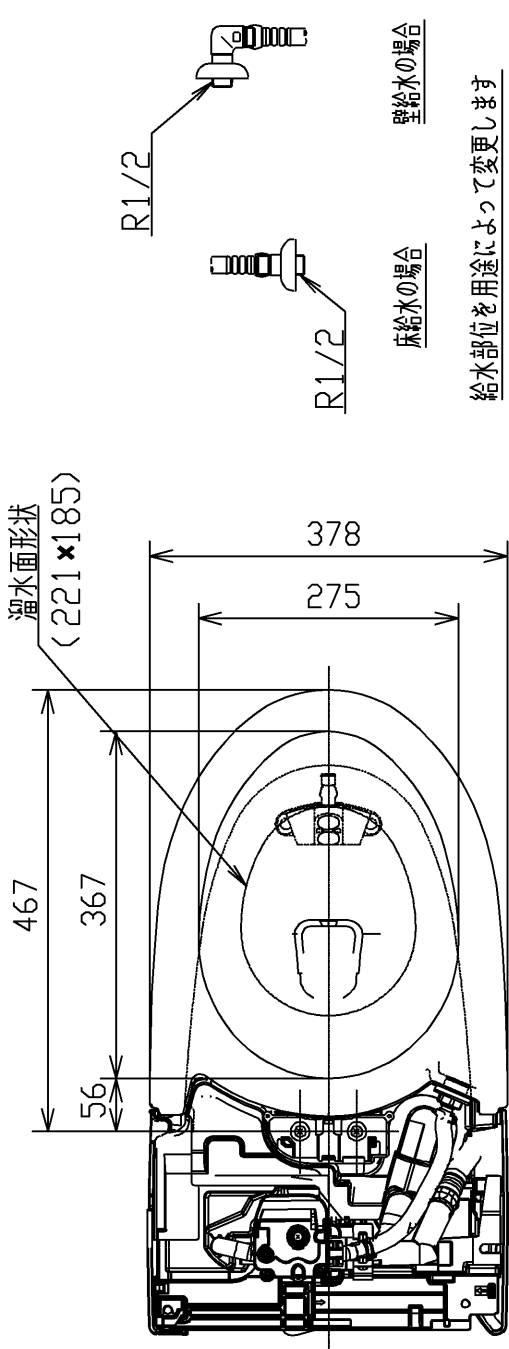


生産中止図番

2017/08

- ＜付属品＞
- 止水栓 ×1
- 給水ホース ×1
- 固定具類 ×1
- アジャスター ×1
- Pシール ×1
- 便器接続部 ×1
- すっきりパネル ×1
- 電池ボックス ×1



<b>TOTO</b>				単位 mm	名称 床置床排水大便器 (ネオレスト)
製図 米	検図 稲垣 新川	日付 17/09/04	尺度 1:8		品番 CS987BM
備考 防露式					図番 CS987BM=D2
A4		ページNo.	1 / 1	(改)	