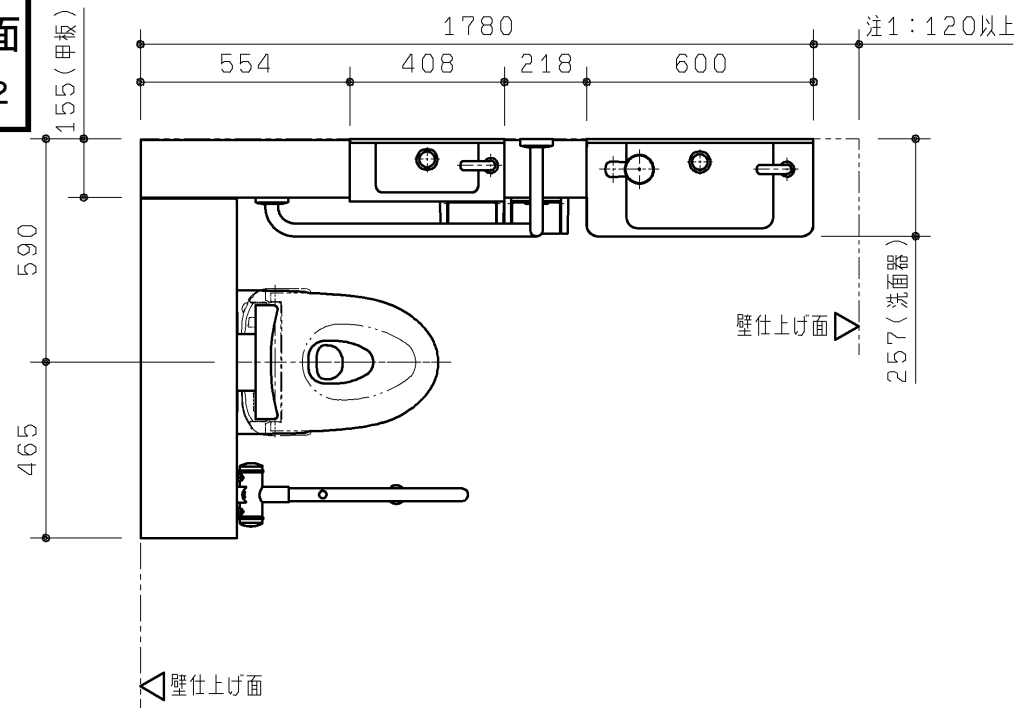
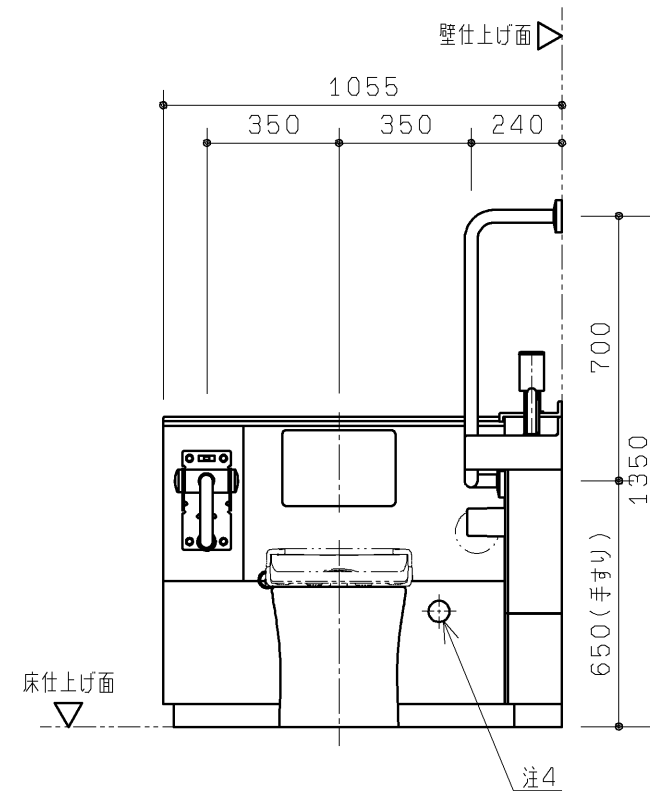
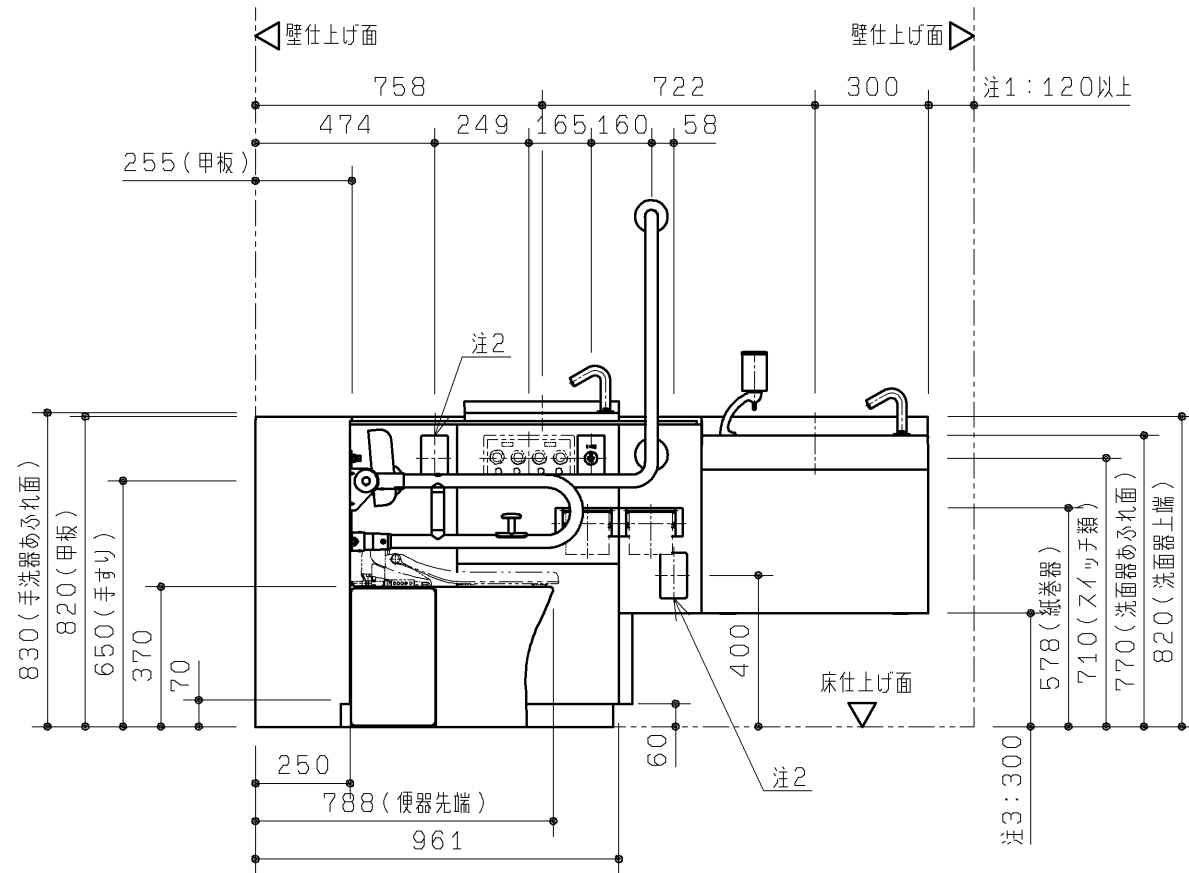


生産中止図面
2018/02



品番	品名	仕様
UAD9Y3R*C1AN*1*	コンパクト多機能トイレパック 床置き式	手洗器・洗面器あり・右勝手
	手すりカラー	W:ホワイト B:ディープブルー
	洗面器電気温水器	D:電気温水器あり N:電気温水器なし
	タンク給水用水質	1:水道水 2:再生水

本図は外観図、仕様情報（2枚）のみの掲載です。
 事前施工情報（壁床補強、電気工事、配管情報等）は別途、情報サイト「コメント※」より
 セット品番検索でご確認いただき、必ず事前施工の準備をお願いします。
 ※「コメント 施工情報」でWeb検索して確認できます。



注1：便器前方のスペースを確保するため、120mm以上の寸法が必要です。
 注2：呼出しボタン（別途手配）が設置できます。（ふさぎプレート付）
 注3：洗面器部ライニング下端の寸法を示します。
 注4：停電用洗浄レバー位置を示します。

TOTO				第三角法	単位 mm	名称
製図	村田	検図	堤坂	日付	16.08.10	コンパクト多機能トイレパック 床置き式 外観図 (手洗器・洗面器あり/右勝手)
				尺度	1:20	品番
						UAD9Y3R*C1AN*1*
備考				全2枚中の1枚目		図番
						I-UAD9Y3R=C1AN=1=

