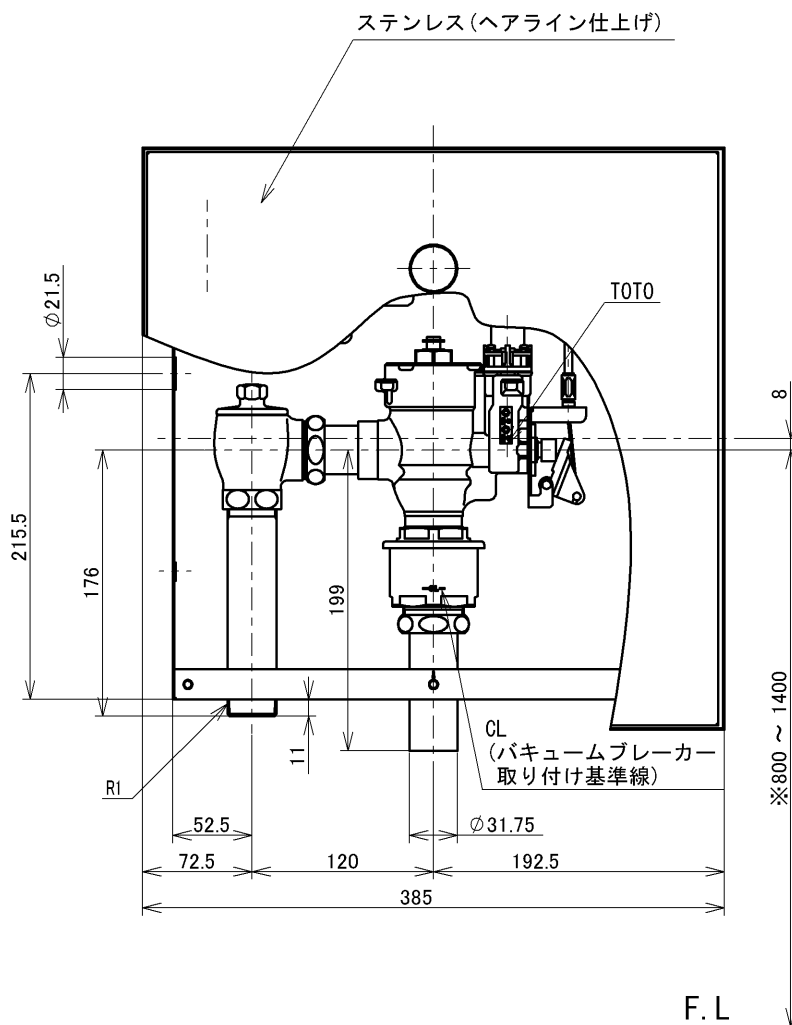
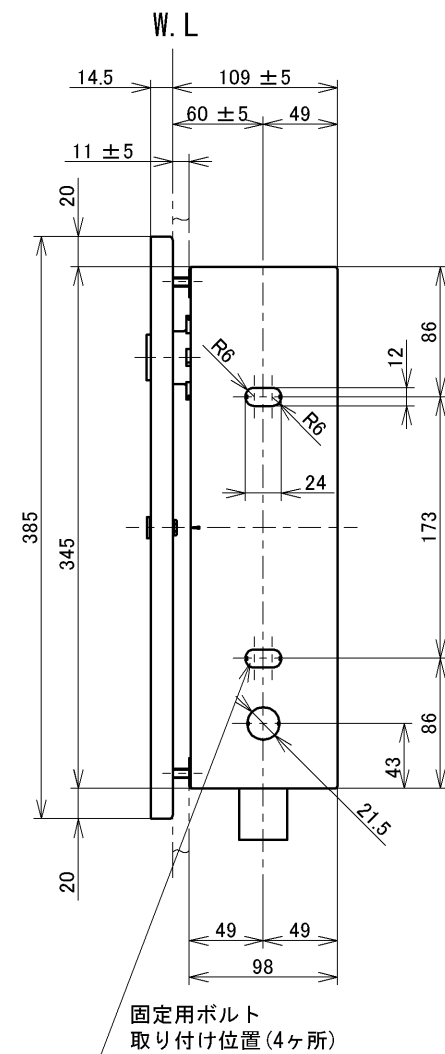


表カバー部 (1:8)



※背もたれを設置する場合：1200~1400



仕様		
用途	パブリック 大便器用	
給水圧力	最低必要水圧 (流動時)	0.07 MPa ※SK33 (汚物流し) に取り付ける場合は0.1 MPa
	最高水圧 (静止時)	0.75 MPa ※快適にお使いいただくためには、0.2~0.3 MPa (流動時) 程度の圧力をおすすめします。
使用可能水質	水道水のみ	
使用環境温度	1~40°C ※凍結が予想される地域ではご使用できません。	
電源	AC100V 50/60Hz	
工場出荷時標準洗浄水量	大洗浄：10L※洗浄水量は取り付ける便器の標準洗浄水量に合わせて、必要に応じ 施工現場にて調節してください。	
洗浄水量	大洗浄：6~16L 調節可能	
設備保護洗浄	あり (工場出荷時：入) (入/切 切替可能、24時間洗浄がない場合は自動洗浄します。)	
特記事項	(1) 便器の洗浄機能を確保する為、瞬間流量が102L/分以上得られるように配管設計してください。 (2) 給水管径は、25A以上にしてください。 (3) 給水管に空気混入が考えられる場合は、必ず適切な位置に空気抜き弁を取付けてください。 (4) 一般家庭では、上記条件の確保が困難なため、使用はできません。 (5) 水道水使用時は、法令によりバキュームブレーカが必要です。 (6) バキュームブレーカは、便器のあふれ縁から150mm以上上方に設置してください。 (7) 節水を目的としたオリフィスは、漏水や便器の洗浄不良の原因となりますのでセットしないでください。 (8) インバータや赤外線を用いた他の機器により誤作動することがあります。	

・スイッチユニットが別途必要です。専用のTES46U型、TES47U型をご購入ください。

水道法適合品 (JIS)			
TOTO		単位 mm	名称 大便器自動フラッシュバルブ 埋込、AC100V、JIS
製図 横井	検図 榎本 石丸	日付 2019-11-21	尺度 1:5
備考			品番 TEFV75UA
			図番 TEFV75UA=SA00.001.00