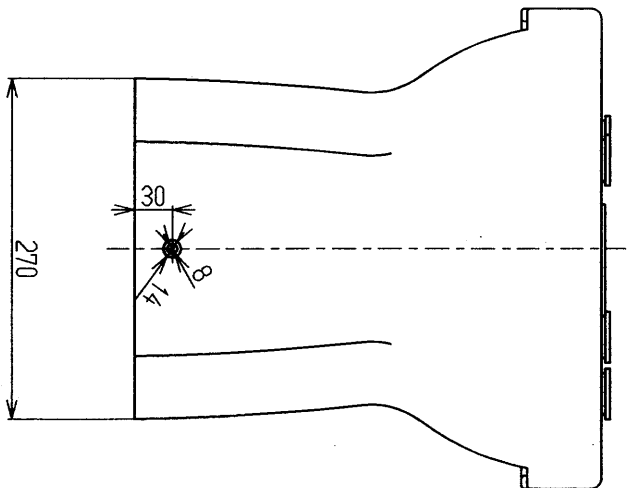
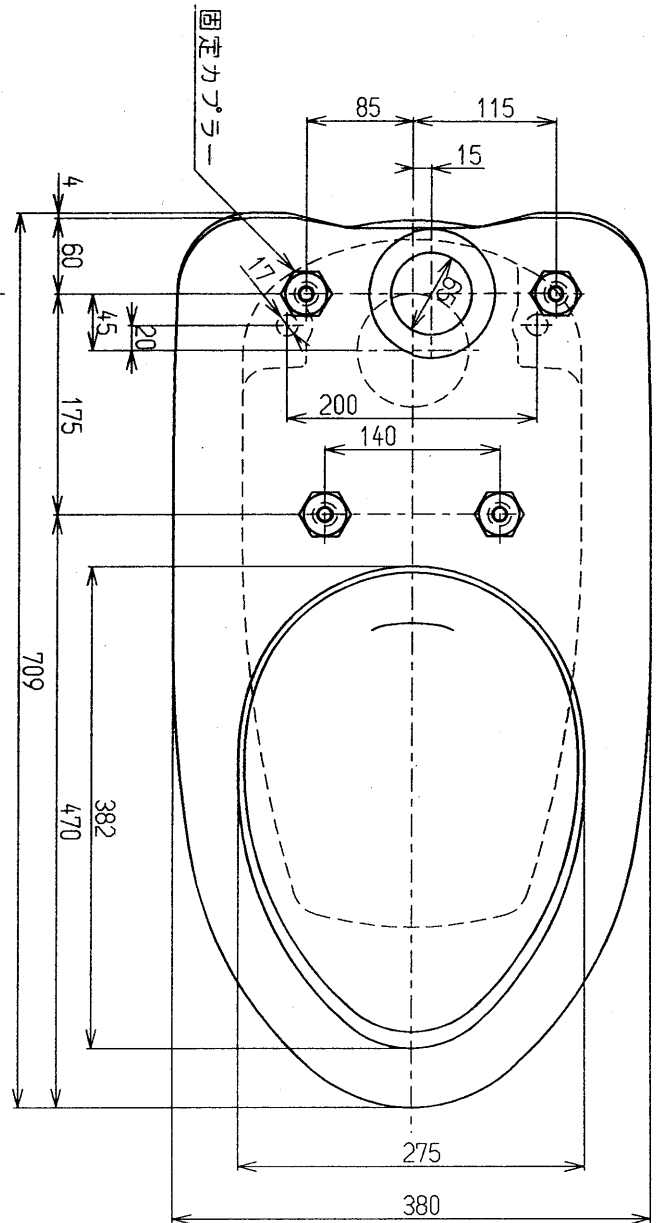
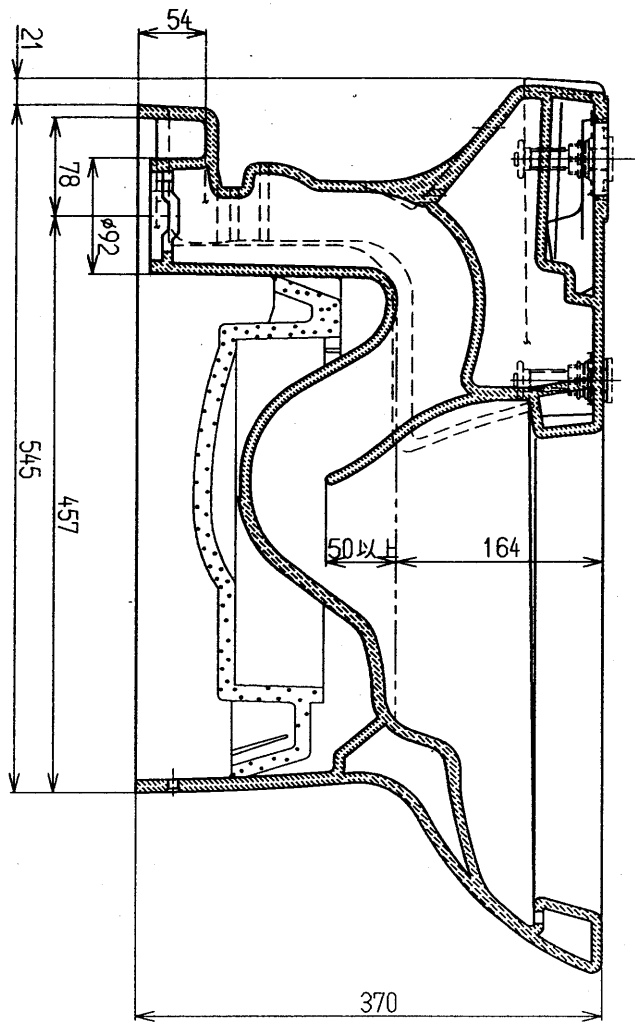


生産中止図面

2004/05



東陶機器株式会社		三角法	単位 mm	名称
製図 荒木	検図 竹吉 中永	日付 99.2.24	尺度 1:6	腰掛式タンク密結形サイホン防露便器
備考				品番 C970B