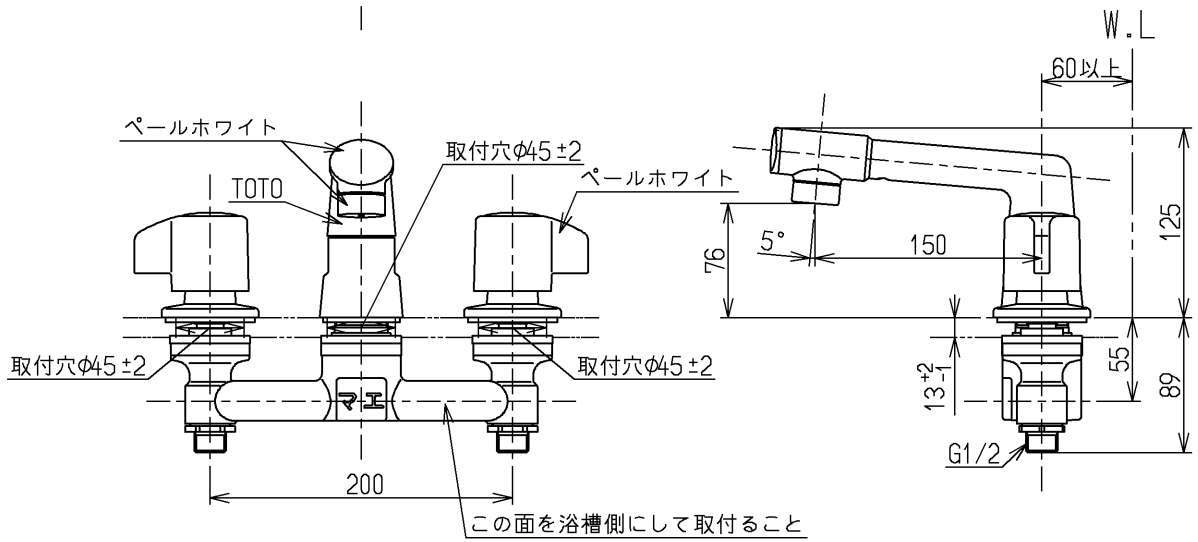
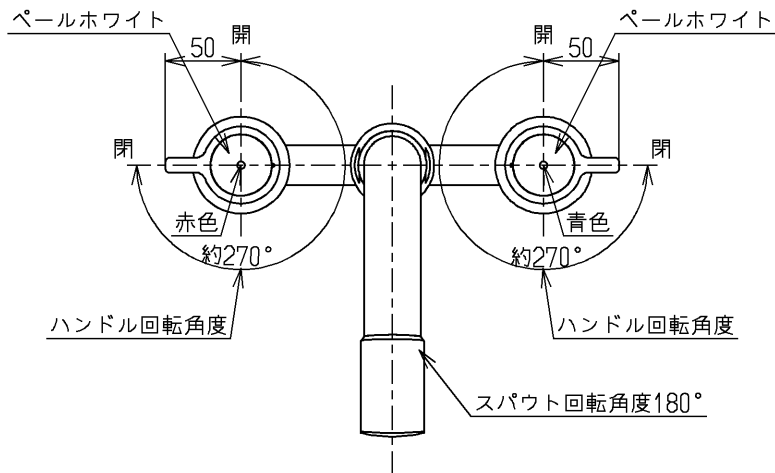


生産中止図面

2007/08



水道法適合品

TOTO



単位
mm

名称
台付2ハンドル13
(埋込・整流) (浴室) (JIS)

製図
末次

検図
安田

畑中

日付
06.11.30

尺度
1:5

図番

備考

TBJ20SP1