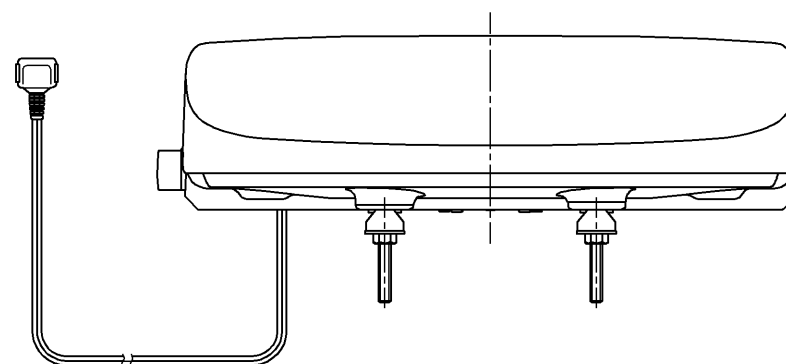
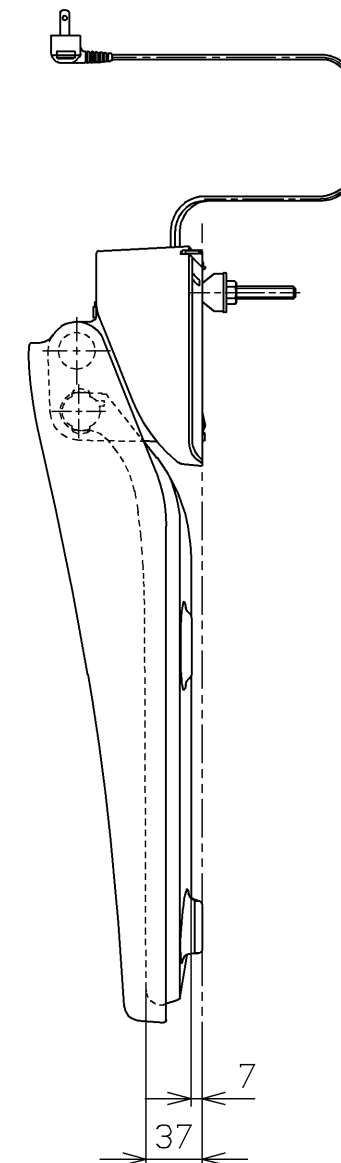
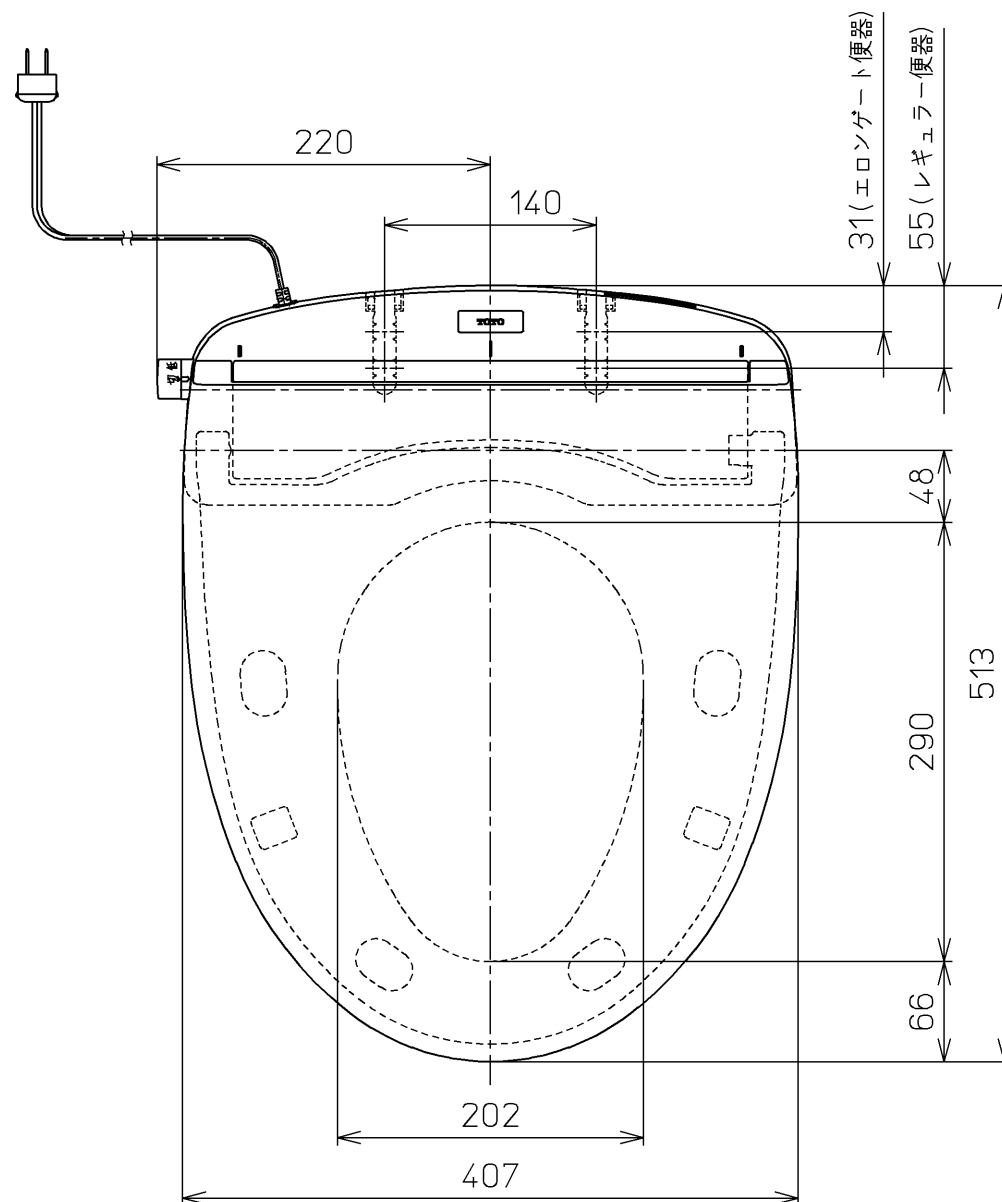
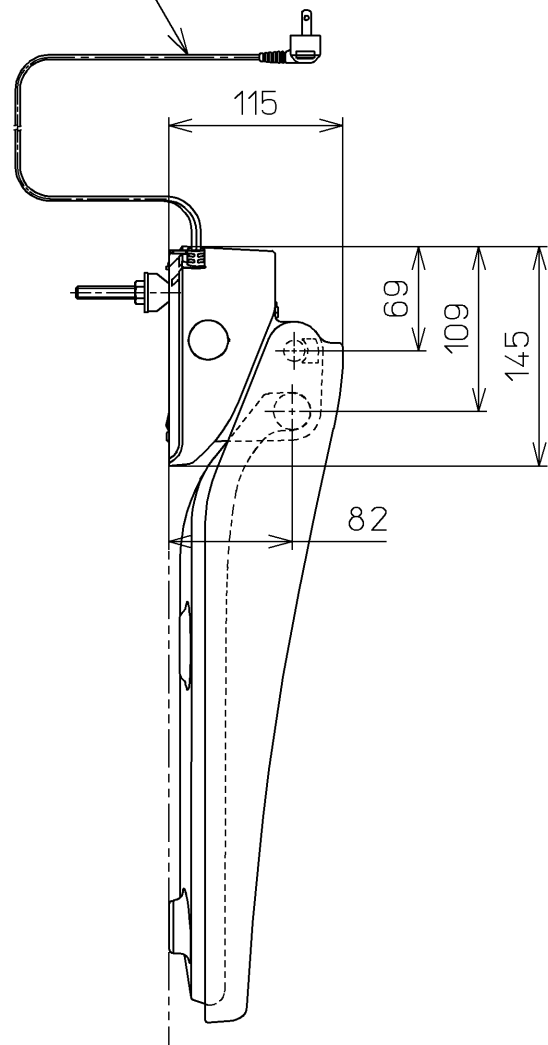


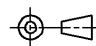
電源コード L=1000



<特注仕様>

1.取付ホルト・ナットを金属製にしたもの。

*定格：AC100V-52W 50/60Hz

TOTO			単位 mm	名称
製図 有馬	検図 藤田 康 二村 馨	日付 11-02-07	尺度 1 : 5	暖房便座
備考				品番 TCF116V80
				図番 TCF116V80_A0104