

生産中止図面

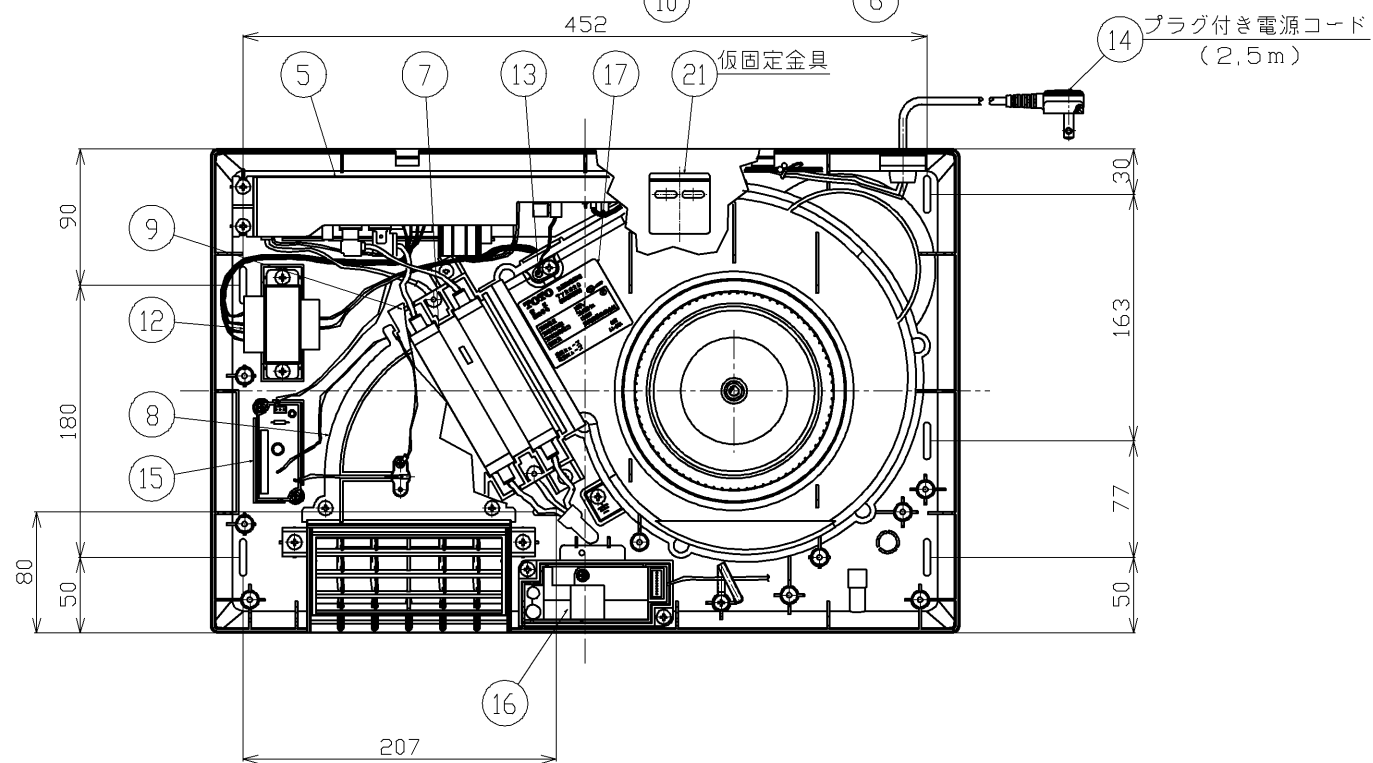
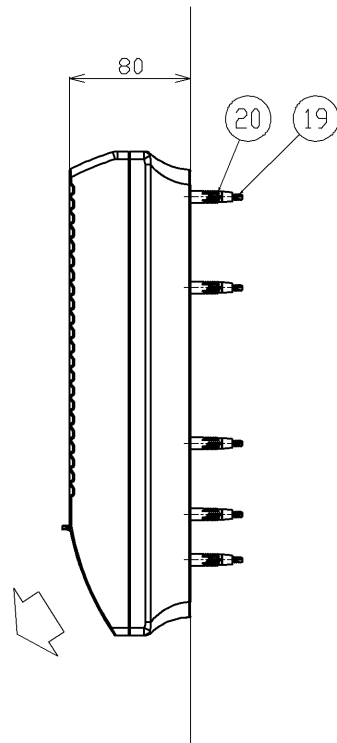
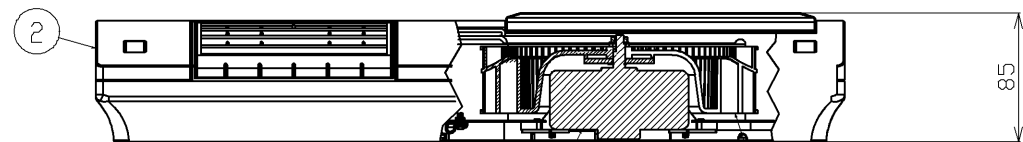
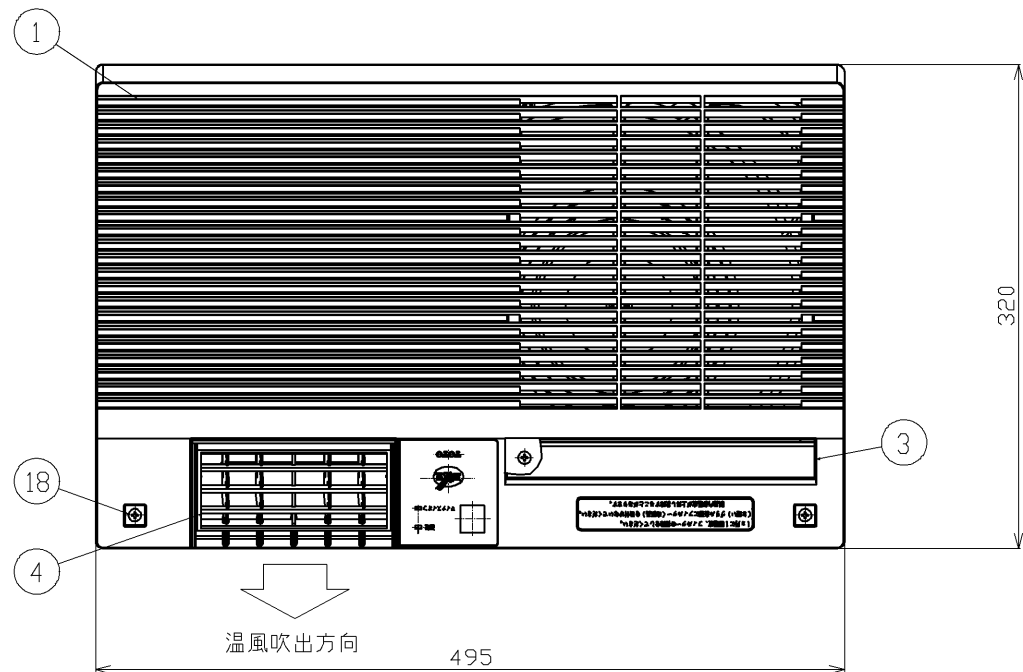
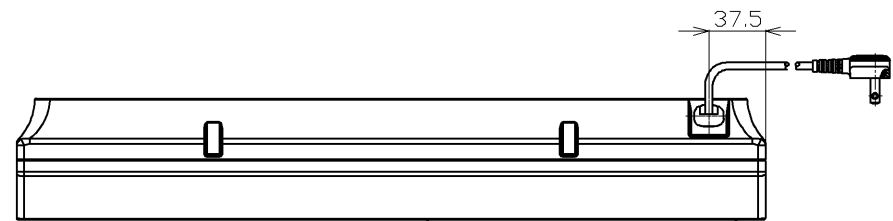
2014/08

A

B

C

D



本体取付穴寸法

No.	品名	個数	仕様
①	表面パネル	1	ABS (V-0) 色: ペールホワイト
②	本体ケース	1	ABS (V-0) 色: グレー
③	フィルター	1	PP 色: ペールホワイト
④	ルーバ	1	-
⑤	本体基板	1	ABS樹脂
⑥	ファン	1	POM樹脂
⑦	ヒータ	2	PTCセラミックヒータ
⑧	ヒータカバー	1	PBT (GF30)
⑨	ヒータケース	1	PBT (GF30)
⑩	DCモータ	1	DCブラシレスモータ
⑪	リモコン	1	ABS樹脂 色: ペールホワイト
⑫	トランス	1	-
⑬	サーミスタ	1	-
⑭	プラグ付き電源コード	1	(2.5m)
⑮	イオナイザ	1	-
⑯	受光ユニット	1	-
⑰	製品銘版	1	ポリエステル
⑱	取付ねじ	25	タッピンねじ 4×8
⑲	取付ねじ	7	タッピンねじ 4×35
⑳	ボードアンカー	7	ナイロン
㉑	仮固定金具	1	SUS304

TOTO				単位 mm	名称 洗面所暖房機 「三乾王」
製図 片山	設計 大神	検図 関	承認 原賀	尺度 1:5	品番 TYR320L
備考				日付 07.07.24	() 符号 ページ 1/2

A

B

C

D

1

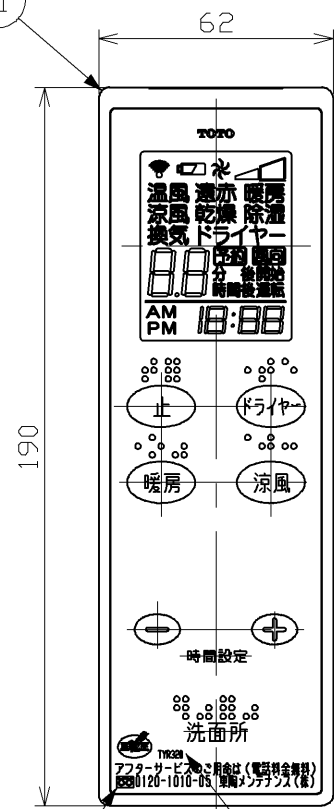
2

3

4

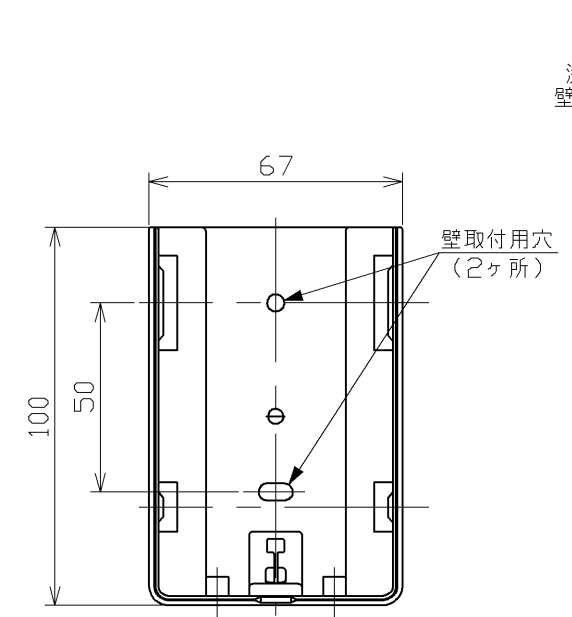
生産中止図面
2014/08

11



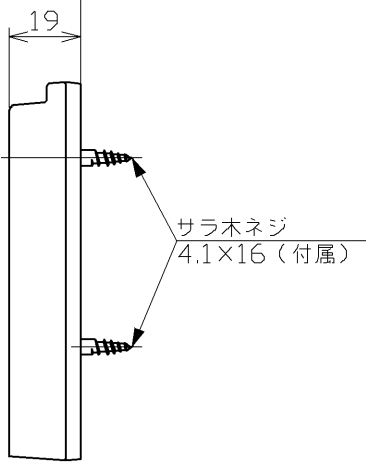
フリーダイヤル
製品品番表示
ワイヤレスリモコン

リモコン組品外観 (1:2)



リモコンホルダ

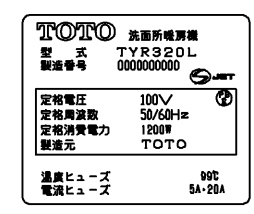
洗面所
壁仕上面



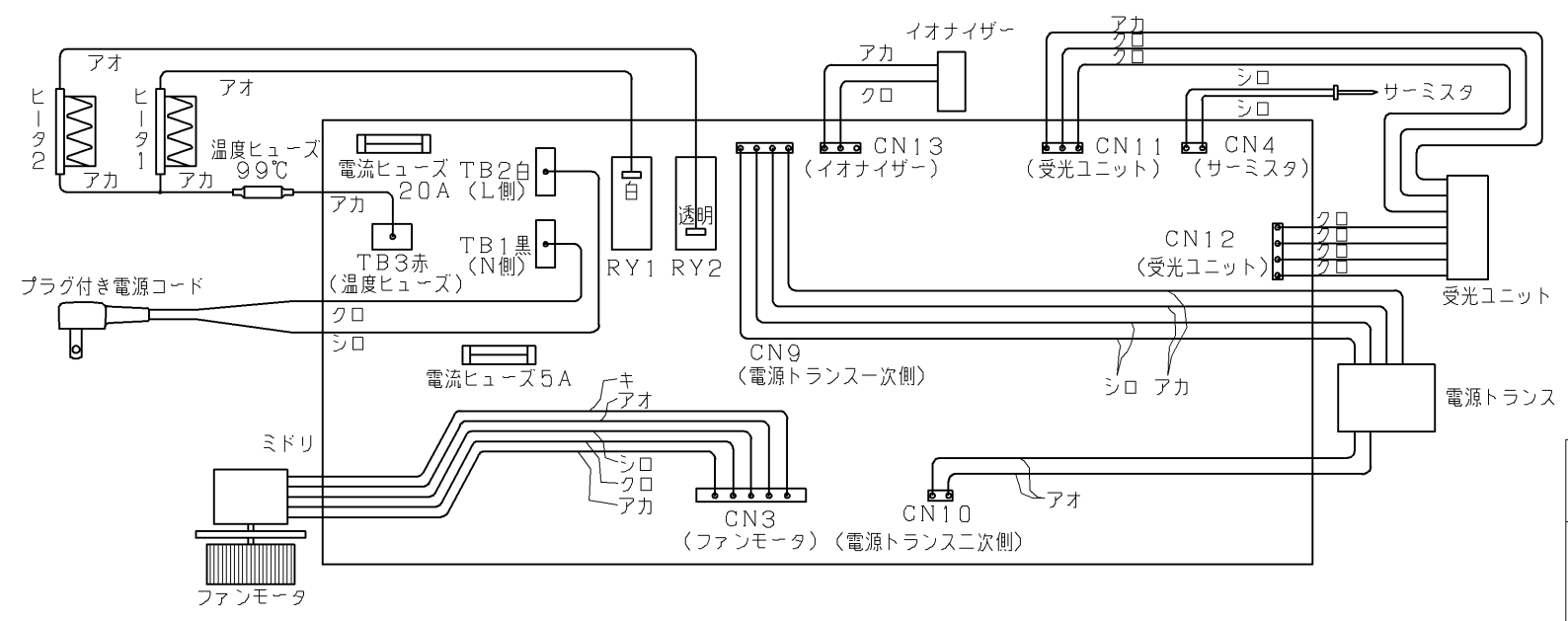
特 性 表	機能	定格電圧 (V)	周波数 (Hz)	定格消費電力 (W)	循環風量 (m³/h)	騒音 (dB)	PTC ヒータ
	暖房 強	100V	50/60	1180	108	46	ON
	暖房 弱			1100	90	42	ON
	涼風 強			26	120	48	OFF
	涼風 弱			17	102	44	OFF
	ドライヤ 強			1200	120	48	ON
	ドライヤ 弱			1160	102	44	ON
備考							

<製品銘板>

17



結線図



注記

- (1) 製品本体質量: 4.6 kg
- (2) 適応洗面所サイズは1坪です。
- (3) 洗面所暖房機には、換気・乾燥機能はありません。

TOTO		単位 mm	名称 洗面所暖房機 [三乾王]
製図 片山	設計 大神	承認 原賀	品番 TYR320L
備考		日付 07.07.24	() 符号 ページ 2/2