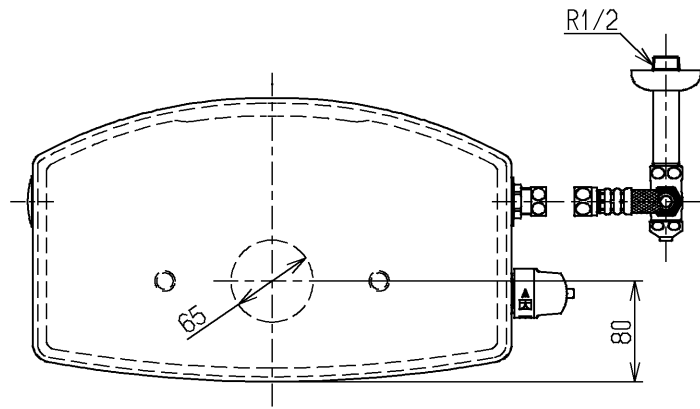
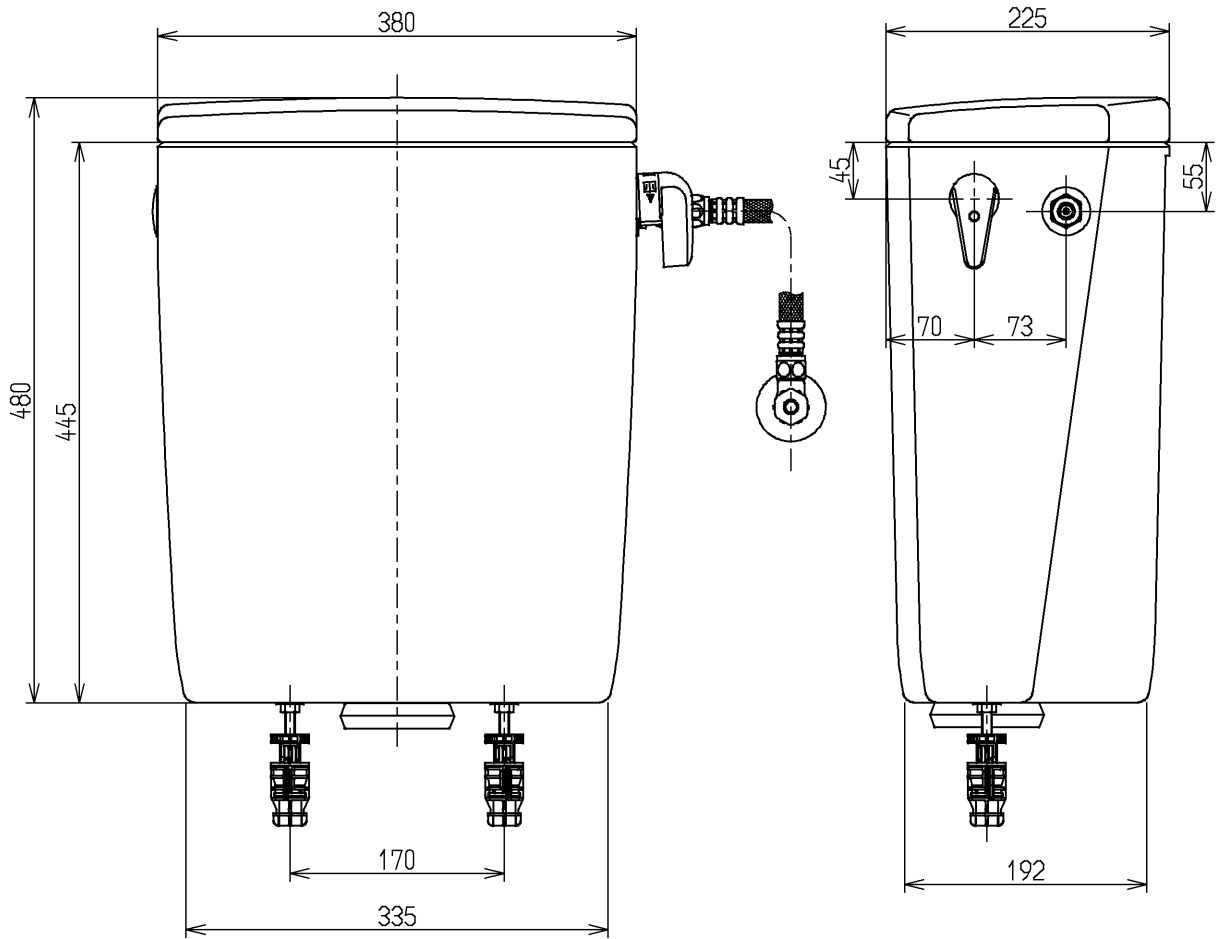


生産中止図面

2005/07



- <付属品>
 ボールタップ × 1 式
 排水弁 × 1 式
 レバーハンドル × 1 式
 取付金具 × 1 式
 止水栓 × 1 式



※ 当該品は「セフィオンテクト品」標準ですが、ディープカラー3色 (#DB9, #DR9, #N5)のみ「セフィオンテクトなし品」となります。

			単位	名称
			mm	
製図	検図	日付	尺度	図番
稲垣	竹中	松本	02.12.27	
備考				
SS90BNBR				