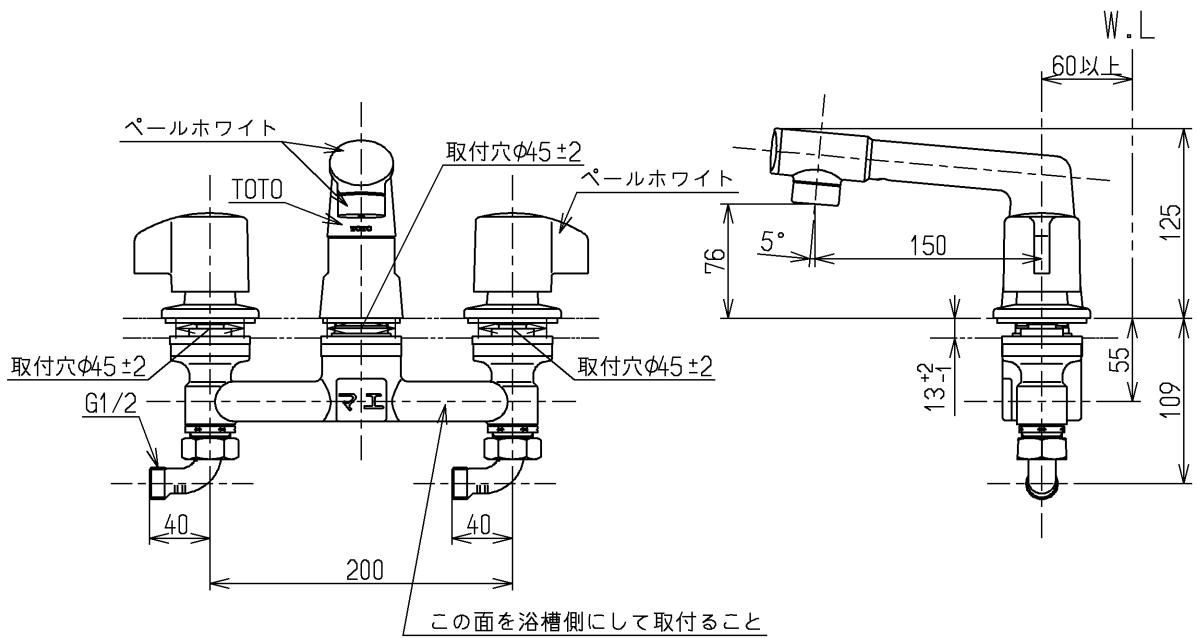
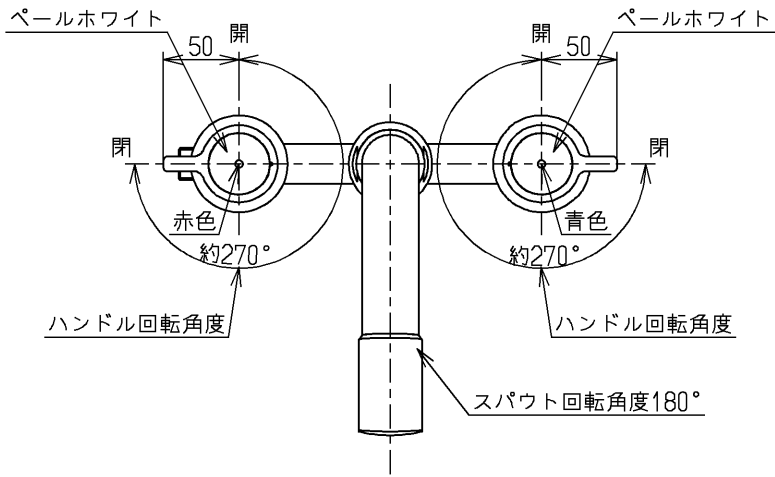


生産中止図面

2006/10



水道法適合品

TOTO



単位
mm

名称

台付きツーハンドル湯水混合水栓 13
(埋込・整流・寒) (浴室) (JIS)

製図

検図

日付

尺度

村田(雅)

畑中

畑中

06.08.17

1:5

図番

備考

TBJ20SP1F