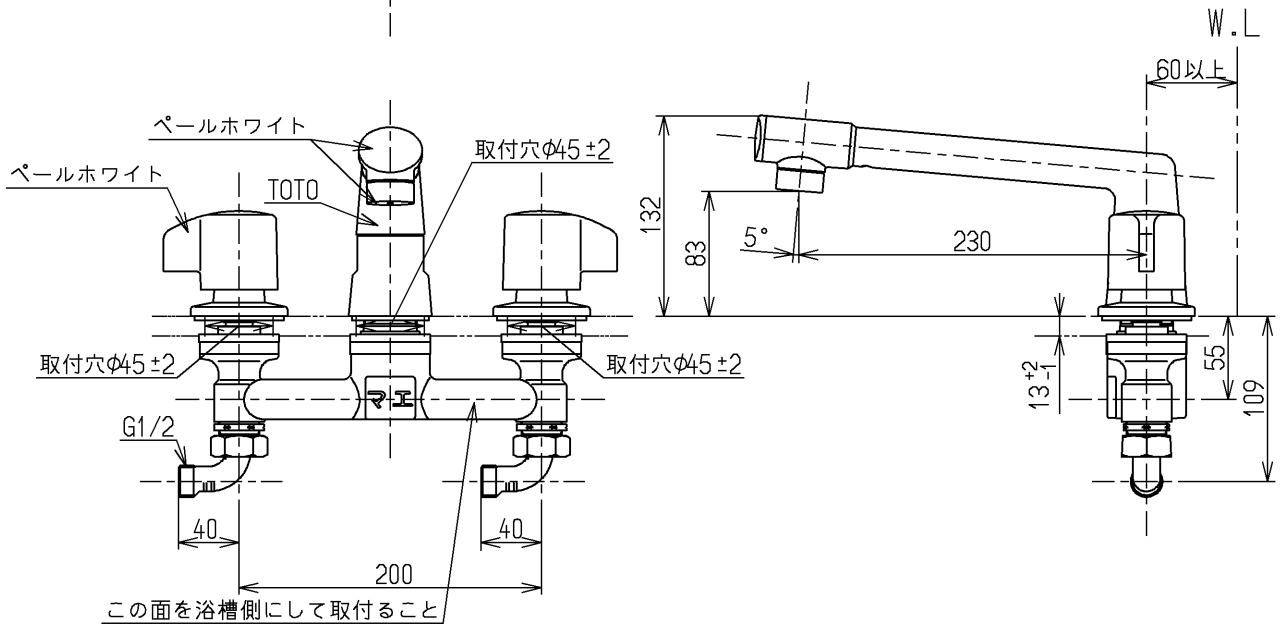
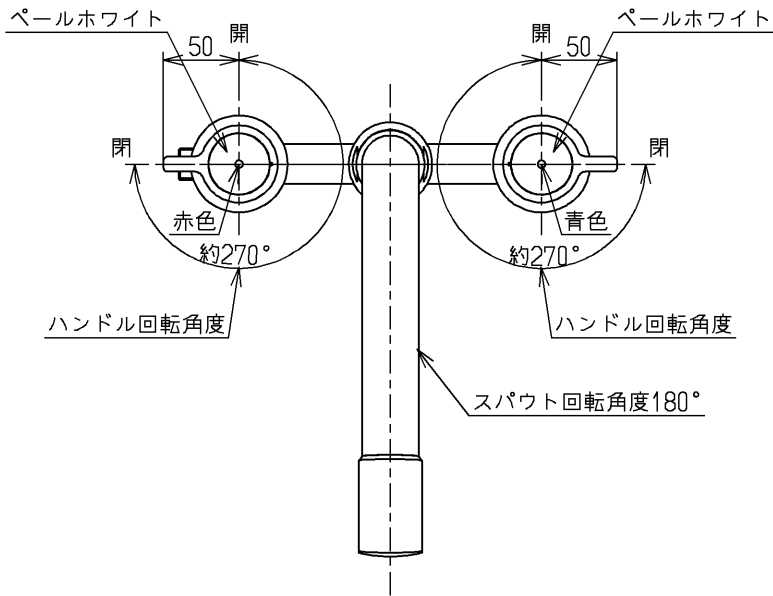


生産中止図面

2007/08



水道法適合品

TOTO



単位
mm

名称

台付きツートハンドル湯水混合水栓 13
(埋込・整流・寒) (浴室) (JIS)

製図
村田(雅)

検図
畑中

畑中

日付
06.08.17

尺度
1:5

図番

備考

TBJ20SPF