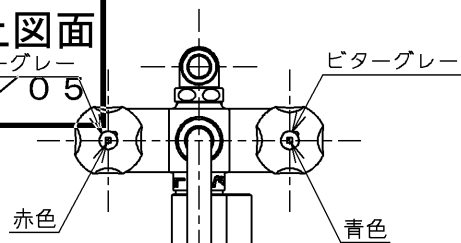
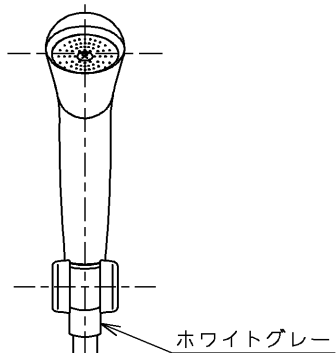


生産中止図面
2001/05

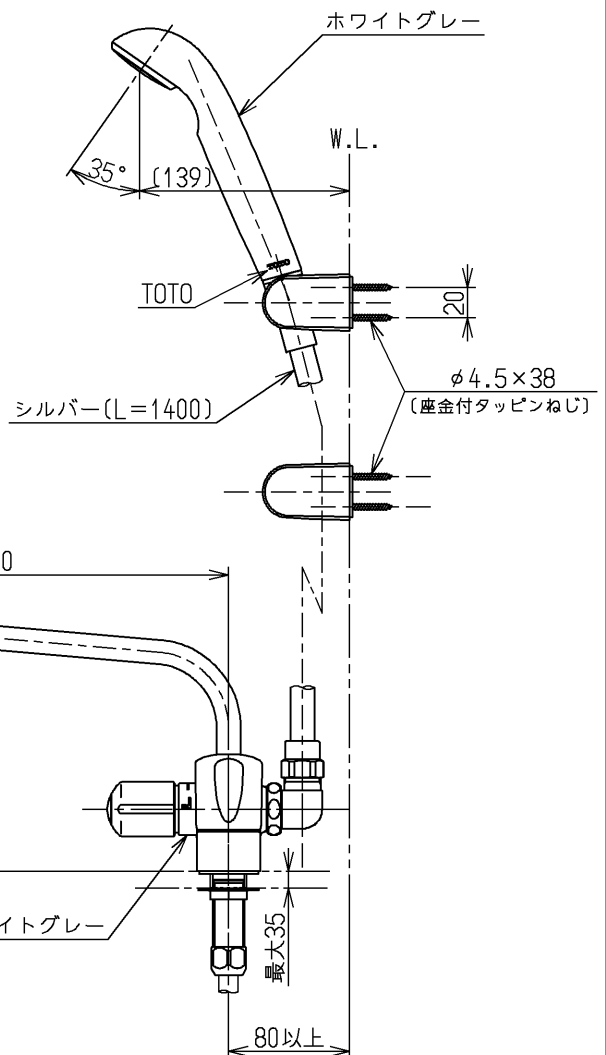
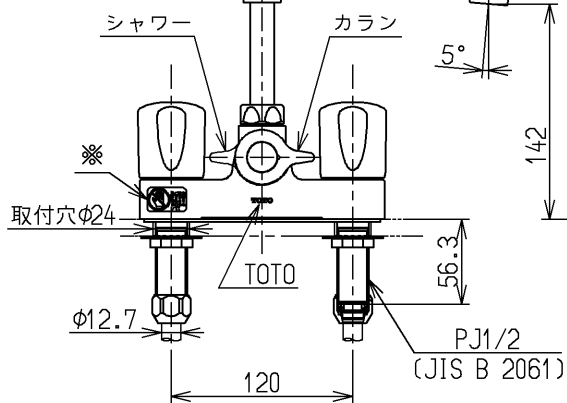
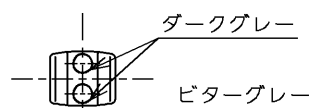


※印部詳細(1:1)

P視



P



TOTO			単位 mm	名称 台付きツーハンドル湯水混合水栓 13 (シャワーバス) (浴室) (JIS)
製図 河村	検図 植木	日付 渡邊 00.12.02	尺度 1:5	図番
備考 逆止弁付				TMS26C2