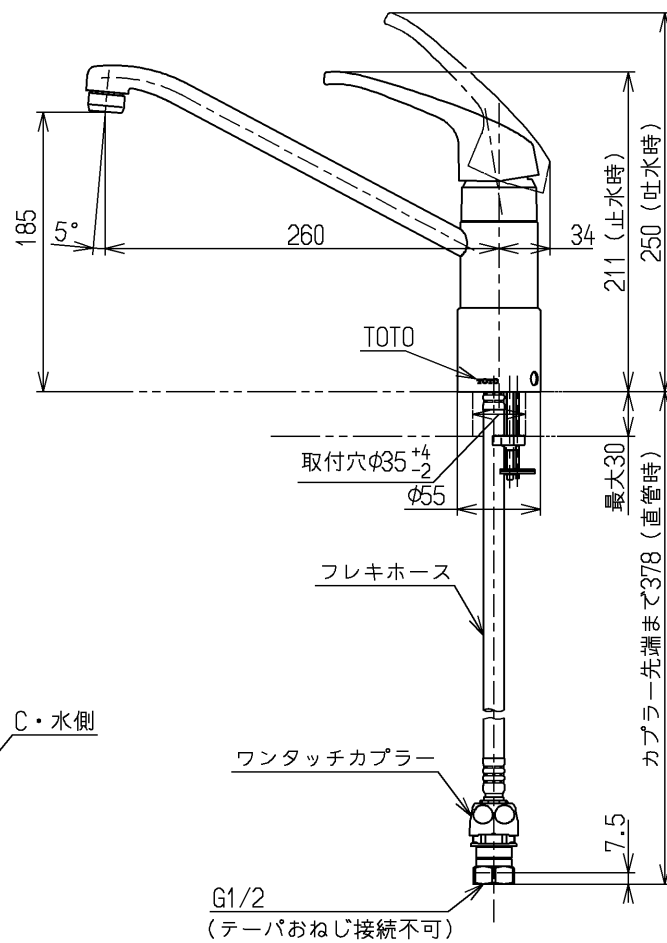
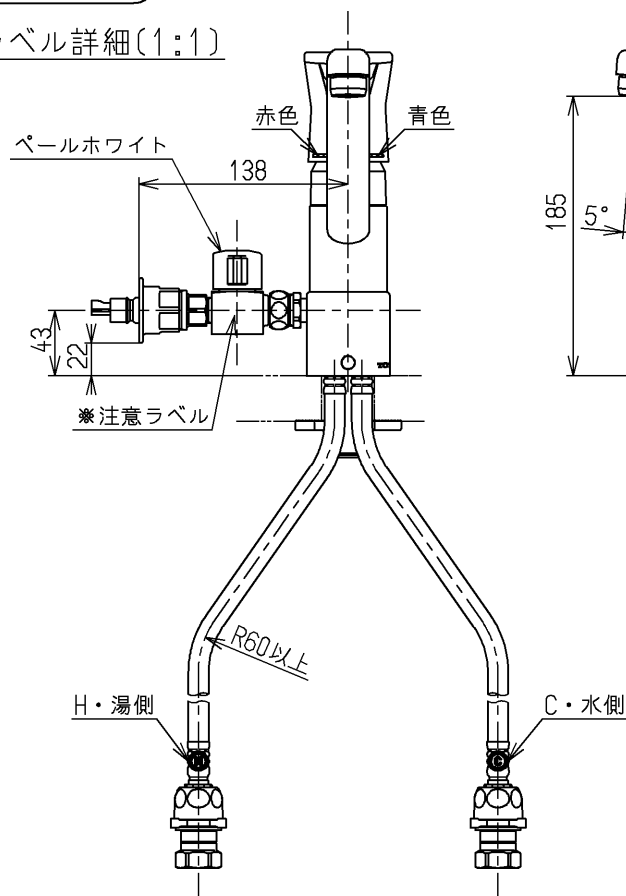


△ご注意
やけどの
恐れあり
さわりな
いで!

※注意ラベル詳細(1:1)



上面施工
ウォーターハンマー低減機構内蔵
「湯」左右取出し・片側ふさぎふた

用途		仕様
給水圧力	最低必要水圧	一般住宅用 0.05MPa (流動時)
	最高水圧	0.75MPa (静止時) ※快適にお使いいただくためには、0.2MPa程度の圧力をおすすめします。
使用可能水質		水道水または飲用可能な井戸水
使用環境温度		1~40℃ ※凍結が予想される地域では、ご使用できません。
最高給湯温度		70℃
特記事項		(1)湯圧が水圧より高くないように設定してください。 (2)安全のため給湯温度は60℃以下でのご使用をおすすめします。 (3)湯水を逆に配管しないでください。

水道法適合品				単位	名称
TOTO		φ	mm		台付シングル13 (分岐・緊急止水) (台所) (JIS)
製図 近藤(孝)	検図 和田(俊)	日付 寺岡	尺度 07.06.15	1:5	図番
備考 緊急止水弁・逆止弁付					TKG31UPHR