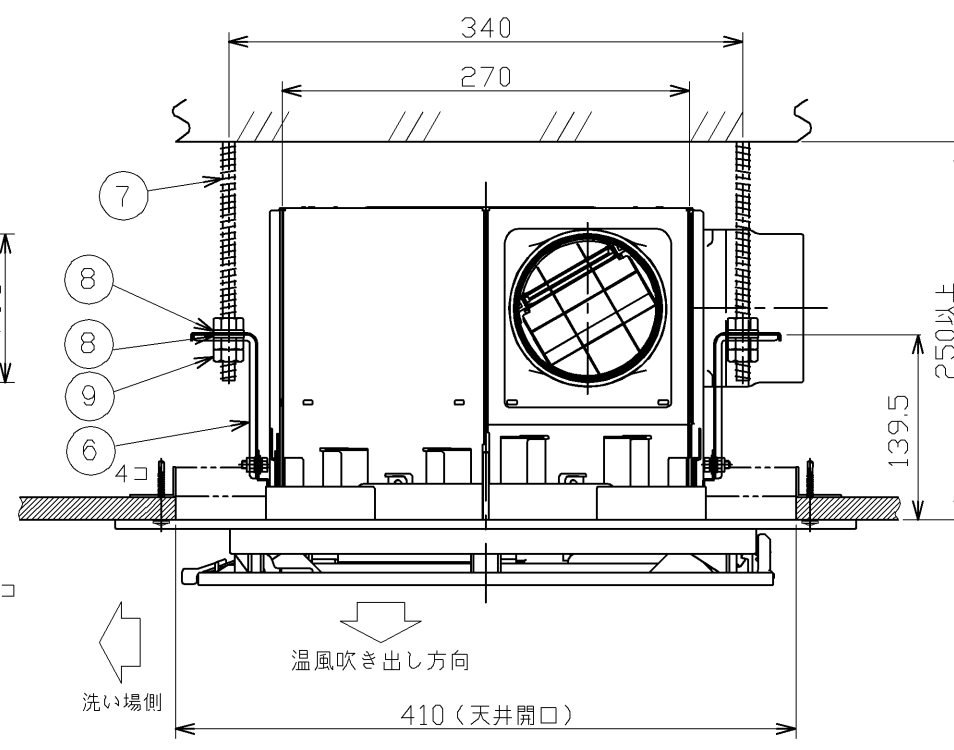
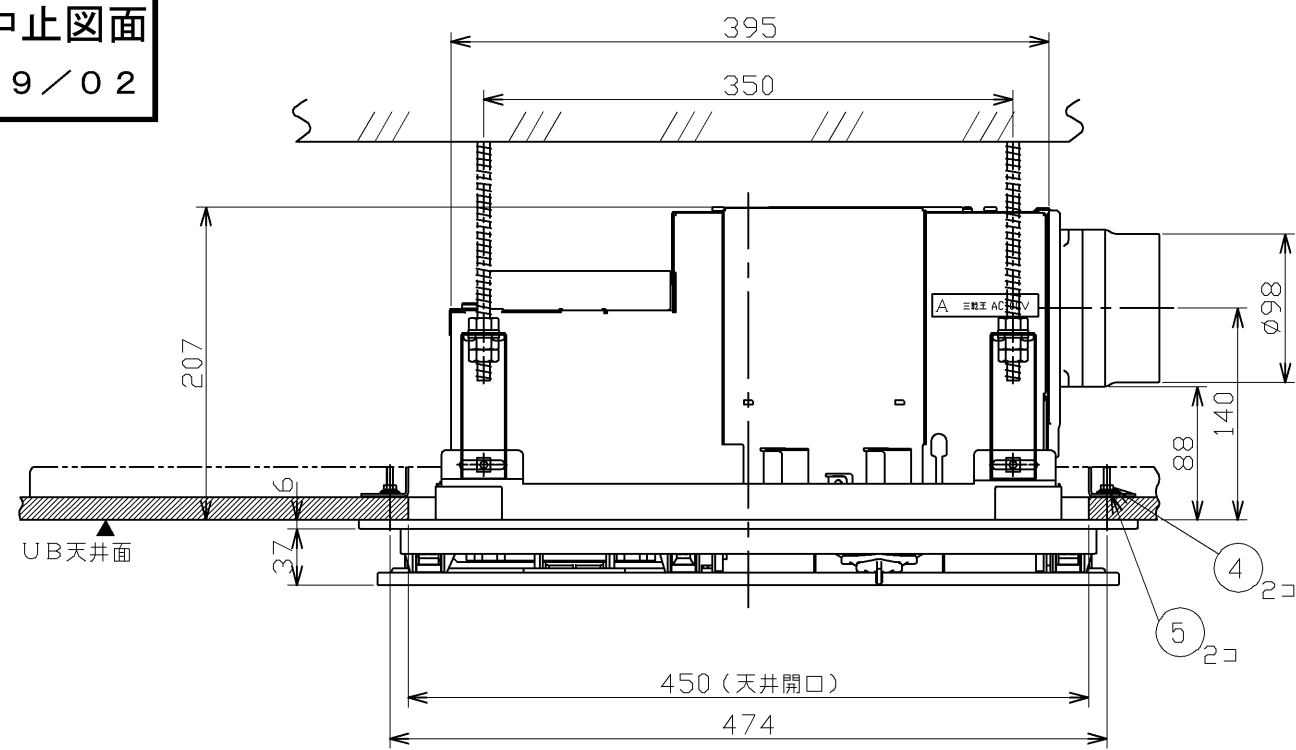
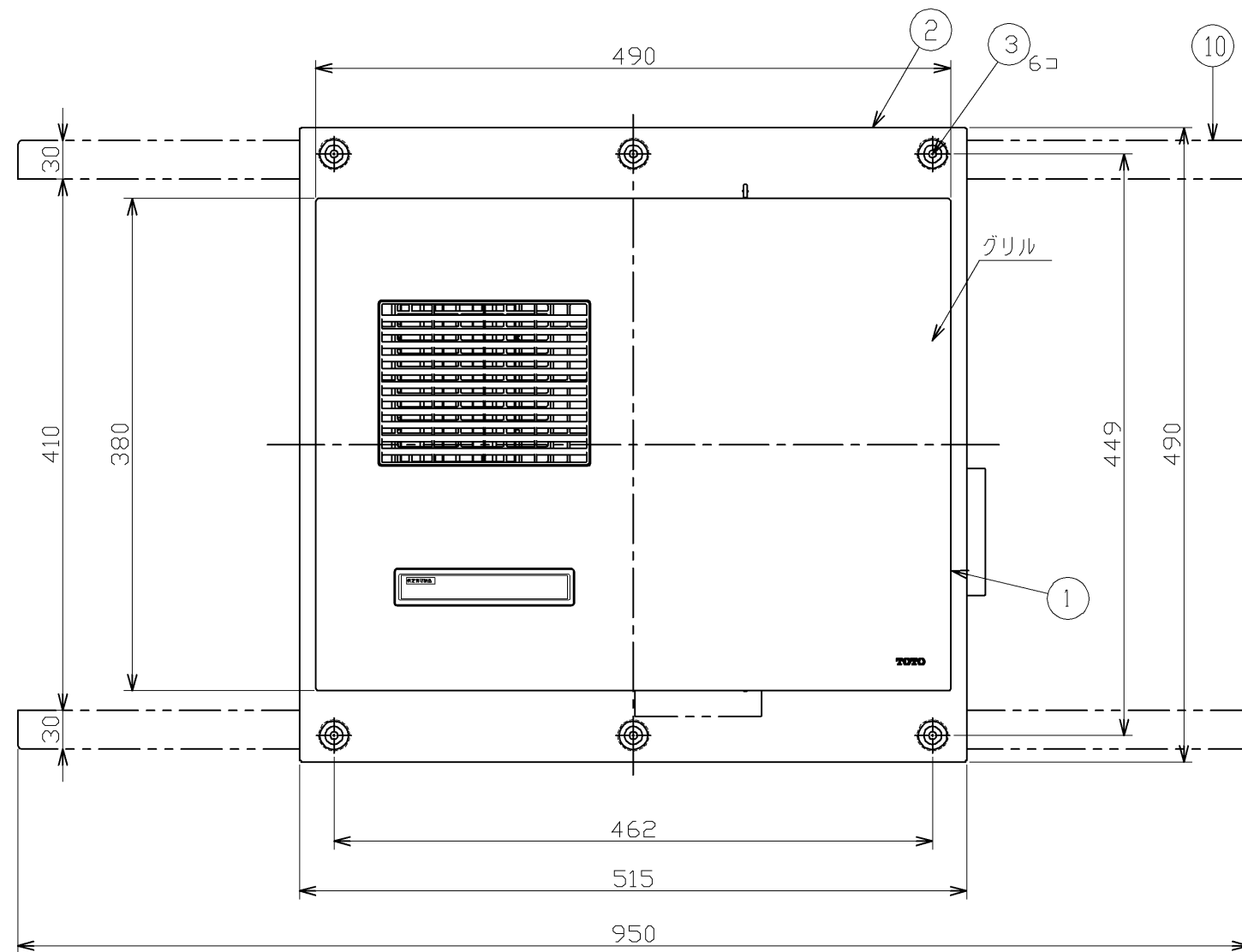


生産中止図面
2019/02



天井取付図



No.	品名	個数	仕様
①	浴室換気暖房乾燥機	1	TYB4012GA型
②	TYK200取替用アダプター組品	1	TYB507型 SUS304 塗装色:白色(#NW1)(艶消し)
③	セルフドリリングねじ	6	φ4×40 (同梱品)
④	皿ばね付ナット	2	M4 (同梱品)
⑤	ワッシャー	2	φ4.5×13 (同梱品)
⑥	吊下げ用ハンガー (4個入り)	1セット	天吊りの場合 (同梱品) TOTO品番: TYB537型
⑦	吊りボルト	4	天吊りの場合 (現場手配品) M10または3/8インチ
⑧	平座金	8	天吊りの場合 (現場手配品) 吊りボルトに適合するもの
⑨	ナット	12	天吊りの場合 (現場手配品) 吊りボルトに適合するもの
⑩	補強材	1	TOTO品番: TYB506型 (現場手配品)
-	ランドリーパイプ用 ブラケット(2個入り)	1セット	ランドリーパイプの位置を 変更する場合 (現場手配品) TOTO品番: TYH616型
-	断熱材	適量	結露防止用 (現場手配品) グラスウールなど 取付補強材(TYB506型)使用の場合 450mm×60mm・・・2個 290mm×20mm・・・2個

取替対象品番

TYK210
TYK210F

※TYB4012GAW2型は、No.①～⑥までが含まれます。
No.⑦以降は現場手配品になりますので、現場状況に
合わせて手配ください。

注意

- 商品質量に耐えるように、現場状況に合わせて天井パネルを補強する。
本体落下による傷害の原因になります。(10.9kg=アダプター2.1kg+浴室換気暖房乾燥機8.8kg)
- 既設の吊りボルトがある場合、吊下げ用ハンガーは既設品を流用してください。
吊下げハンガーの取替えが必要な場合、現場手配品(別売品 TYK521型)を使用してください。

おねがい

- 本商品はTYK200(2室換気タイプ)の取替専用品です。
- 浴室換気暖房乾燥機の仕様や注意事項の詳細については、TYB4012GA型の商品図および設置説明書を参照ください。

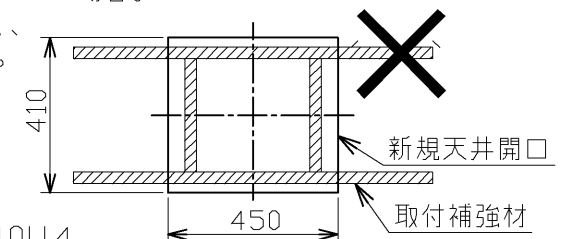
< 以下の場合は取り付けできません。 >

- 浴室換気暖房乾燥機TYB4012GA型の設置条件が満たせない場合。
- 既設の取付補強材が新規天井開口(410×450)よりも大きく、
取付補強材を取り外す時に天井が破損するおそれがあるもの。

(右図参照)

※TOTO製ユニットバスは、取付補強材を取り外すと
天井が破損する原因となるため、取り付けできません。

- 取り付けできない品番
TYK200U3/TYK200U4、TYK210U3/TYK210U4

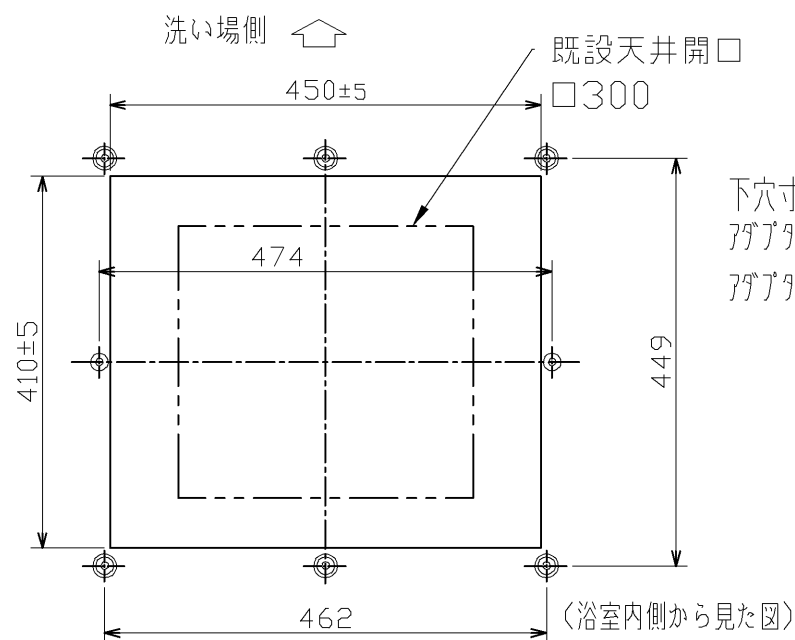


TOTO			単位 mm	名称
製図 中山	設計 渡辺	検図 大原 中尾	尺度 1:5	浴室換気暖房乾燥機2室 取替用
備考 TYK200型(2室換気タイプ)取替用 抗菌・防カビ仕様(グリルのみ)				品番 TYB4012GARW2
日付 2019.10.04			() 符号	ページ 1/2

生産中止図面

2019.10.2 天井開口寸法・取付用下穴寸法

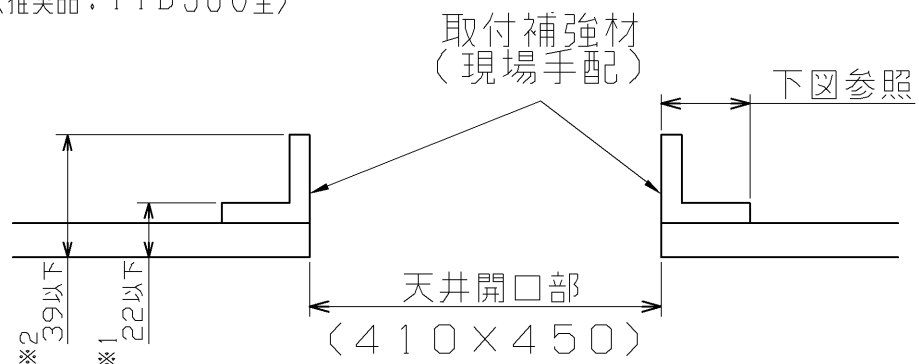
天井開口寸法：410×450(開口誤差範囲:410±5, 450±5)



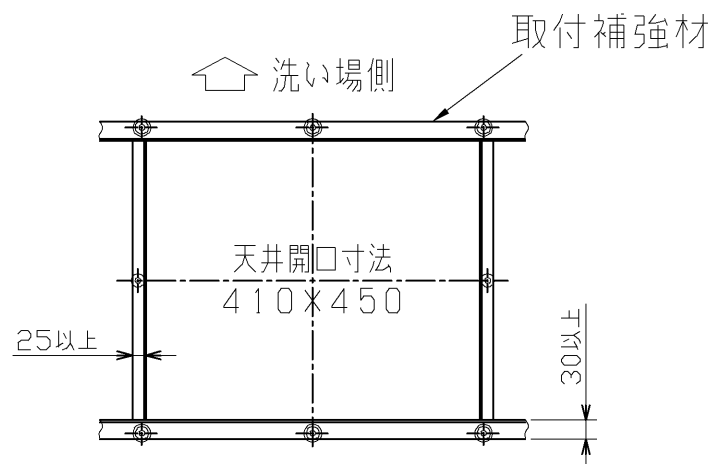
下穴寸法：
アダプター固定穴(2カ所:φ6)(◎印)
アダプター固定穴(6カ所:φ3.5)(◎印)

補強材寸法

商品質量10.9kgに耐えるように天井パネルを補強してください。
(推奨品:TYB506型)



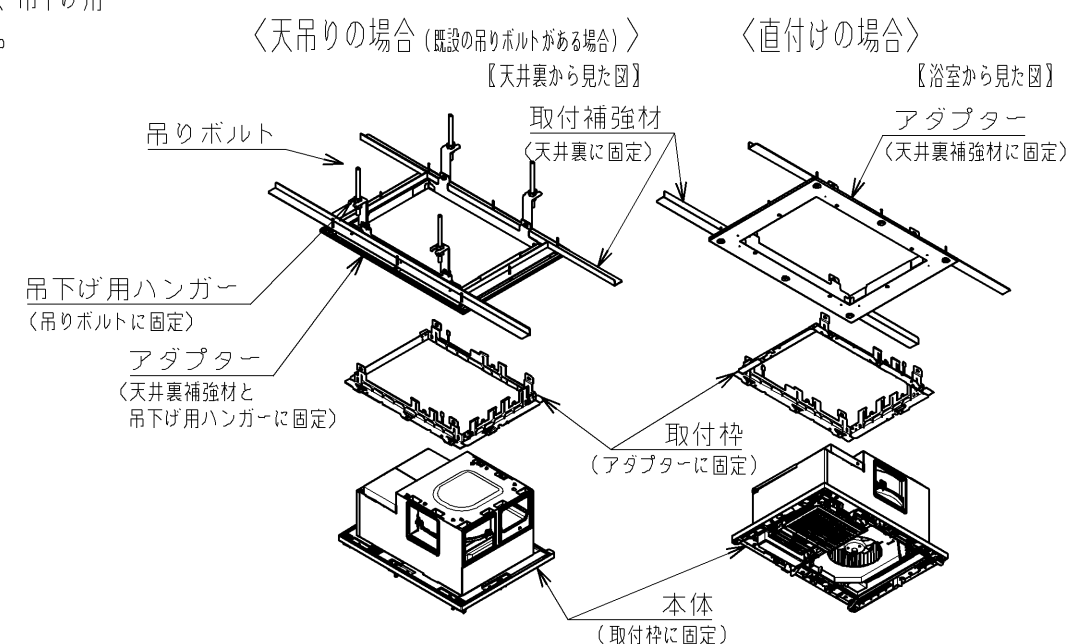
※1: アダプター固定穴部の補強材は天井材を含めて22mm以下にする。
これを越えるとアダプター固定部が固定できないため、本体落下による、けがや浴室が破損する原因になります。
※2: 補強材は天井材を含めて39mm以下にする。
これを越えると本体落下防止金具が取り付けできないため、商品の取り付けができません。



施工別固定方法

アダプターは、天吊り施工、または天井への直付け施工としてください。

- (1) 取付補強材を天井固定する。
- (2) アダプターを天井固定する。
天吊りする場合は、天井固定後に、吊下げ用ハンガーで吊りボルトに固定する。
- (3) 取付枠をアダプターに固定する。
- (4) 本体を取付枠に固定する。

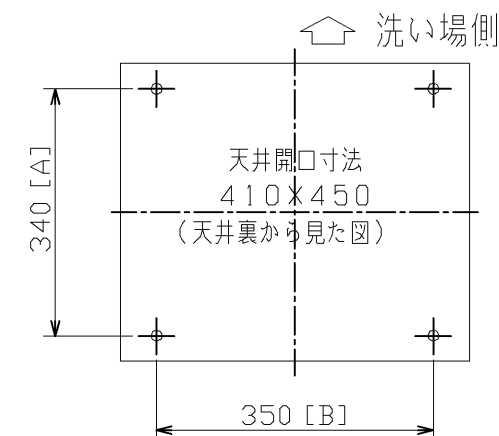


天吊りする場合

天吊りする場合も、補強材を取り付けてください。(現場手配)
アダプターが固定できません。

吊りボルト(4カ所:M10または3/8インチ)を取り付けてください。(現場手配)
吊りボルトは約100Kg/本の荷重に耐えられるように施工してください。

〈既設の吊りボルトがある場合〉
下記、寸法範囲内に吊りボルトが取り付けられている場合は、流用可能です。
[A]332~350 [B]328~376



TOTO			単位 mm	名称
製図 中山	設計 渡辺	検図 大原 中尾	尺度 FREE	浴室換気暖房乾燥機2室 取替用
備考 TYK200型(2室換気タイプ)取替用 抗菌・防カビ仕様(グリルのみ)			日付 2019.10.04	品番 TYB4012GARW2
			() 符号	ページ 2/2