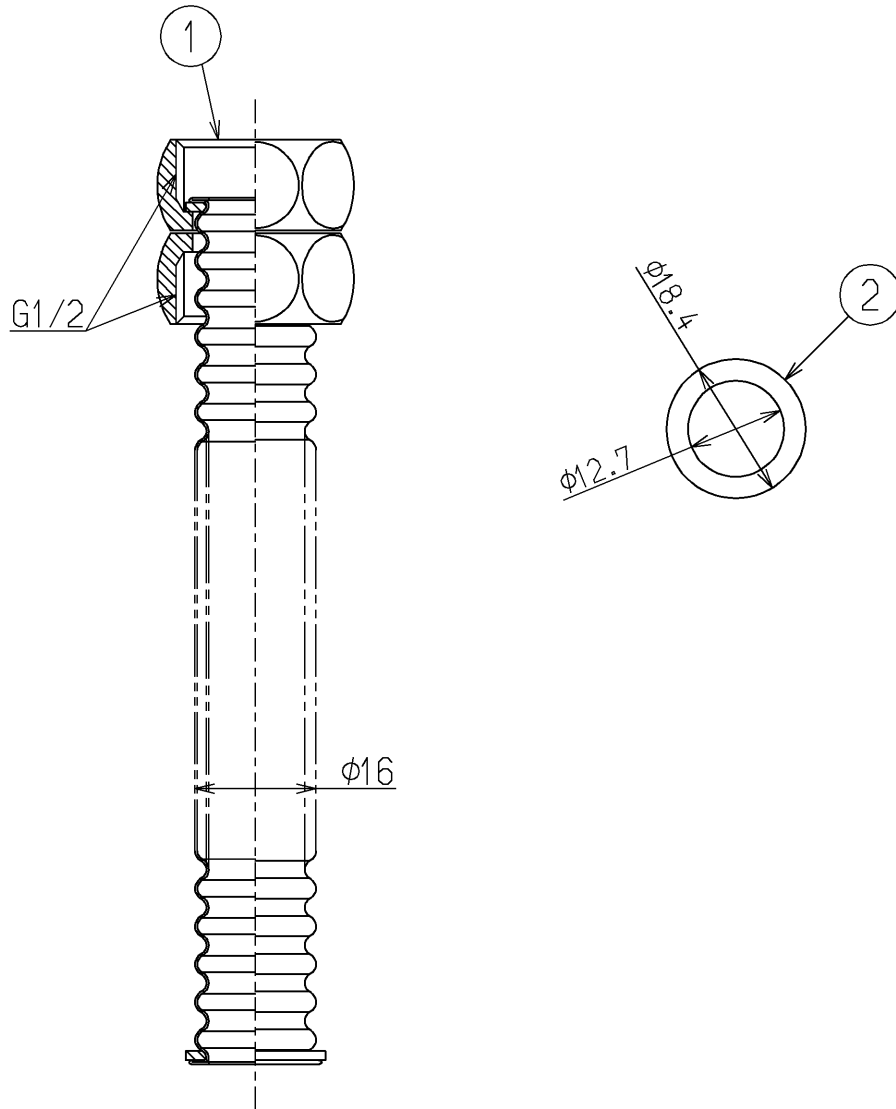


| 番号 | 名称 | 個数 |
|----|--------------|----|
| 1 | フレキ管 (L=200) | 1 |
| 2 | パッキン (t1.5) | 2 |



| | | | | |
|-------------|----------|----------------------|-------------|-----------------|
| TOTO | | | 単位 mm | 名称 |
| 製図 永井 | 検図 片桐 | 日付 魚住 12.07.12 | 尺度 1 : 1 | 連結管 |
| 備考 | | | | 図番 RHE436-20 |