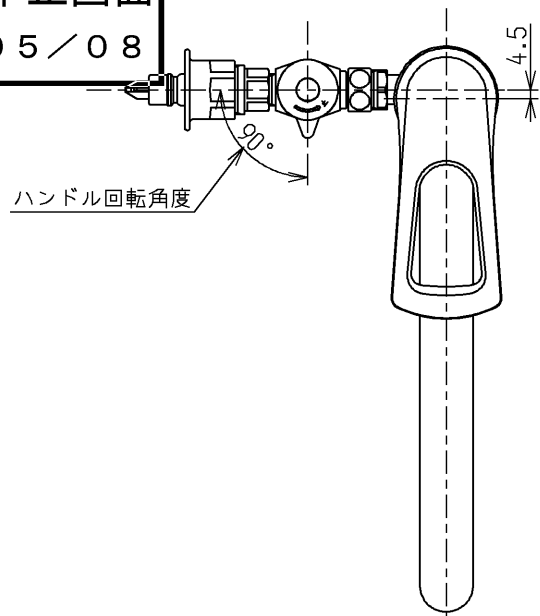


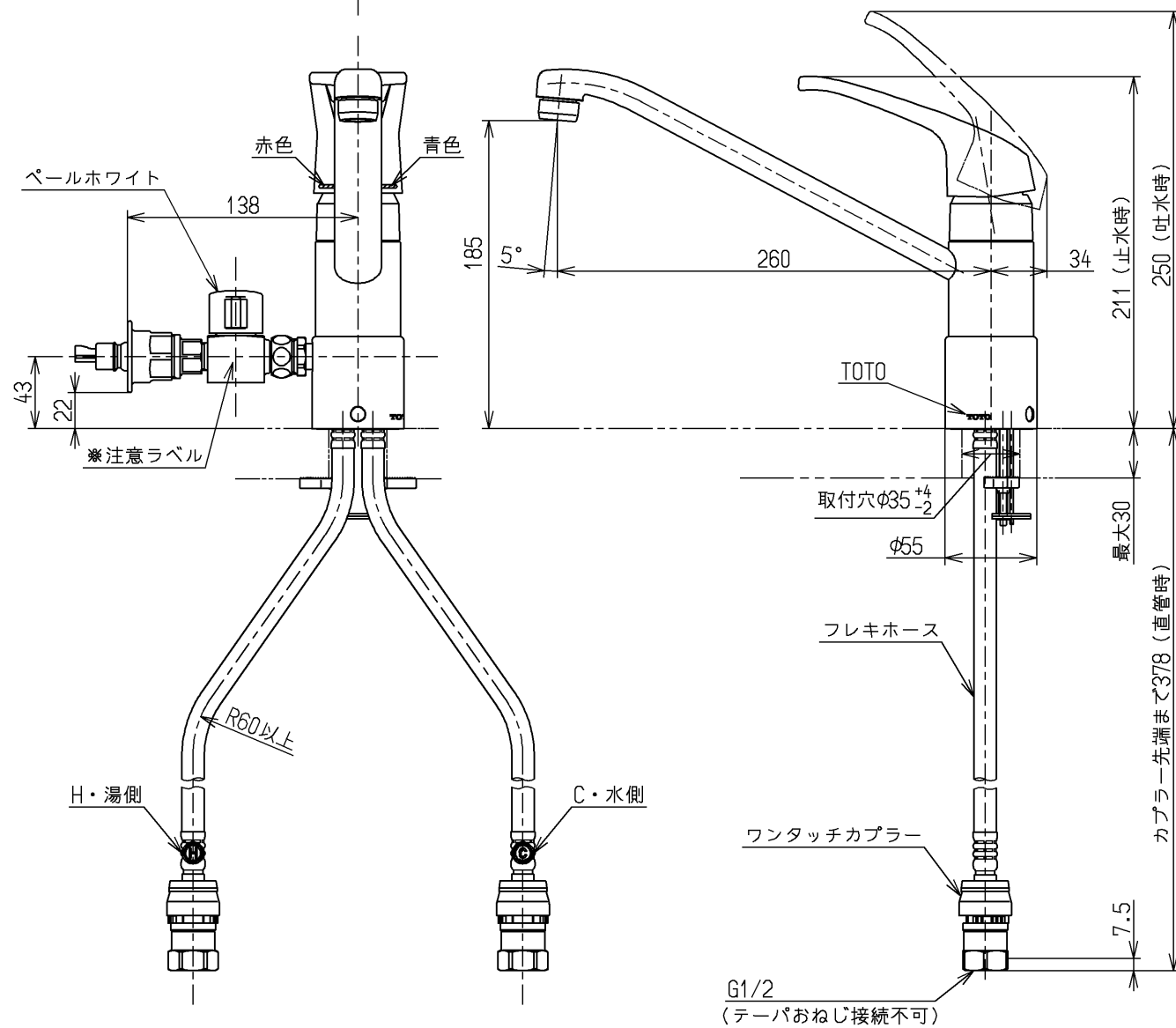
生産中止図面

2005/08



△ご注意  
やけどの  
恐れあり  
さわらな  
いで!

※注意ラベル詳細(1:1)



上面施工  
ウォーターハンマー低減機構内蔵  
「湯」左右取出し・片側塞ふた

用途		仕様
給水圧力	最低必要水圧	一般住宅用 0.05MPa(流動時)
	最高水圧	0.75MPa(静止時) ※快適にお使いいただくためには、0.2MPa程度の圧力をおすすめします。
使用可能水質		水道水または飲用可能な井戸水
使用環境温度		1~40℃ ※凍結が予想される地域では、ご使用できません。
最高給湯温度		70℃
特記事項		(1)湯圧が水圧より高くないように設定してください。 (2)安全のため給湯温度は60℃以下でのご使用をおすすめします。 (3)湯水を逆に配管しないでください。

水道法適合品				名称
<b>TOTO</b>		単位 mm	名称	台付シングル13 (分岐付)(台所) (JIS)
製図 依 町	検図 和 田	日付 畑 中	尺 度	図番
備考			緊急止水弁・逆止弁付	TKG31UPH