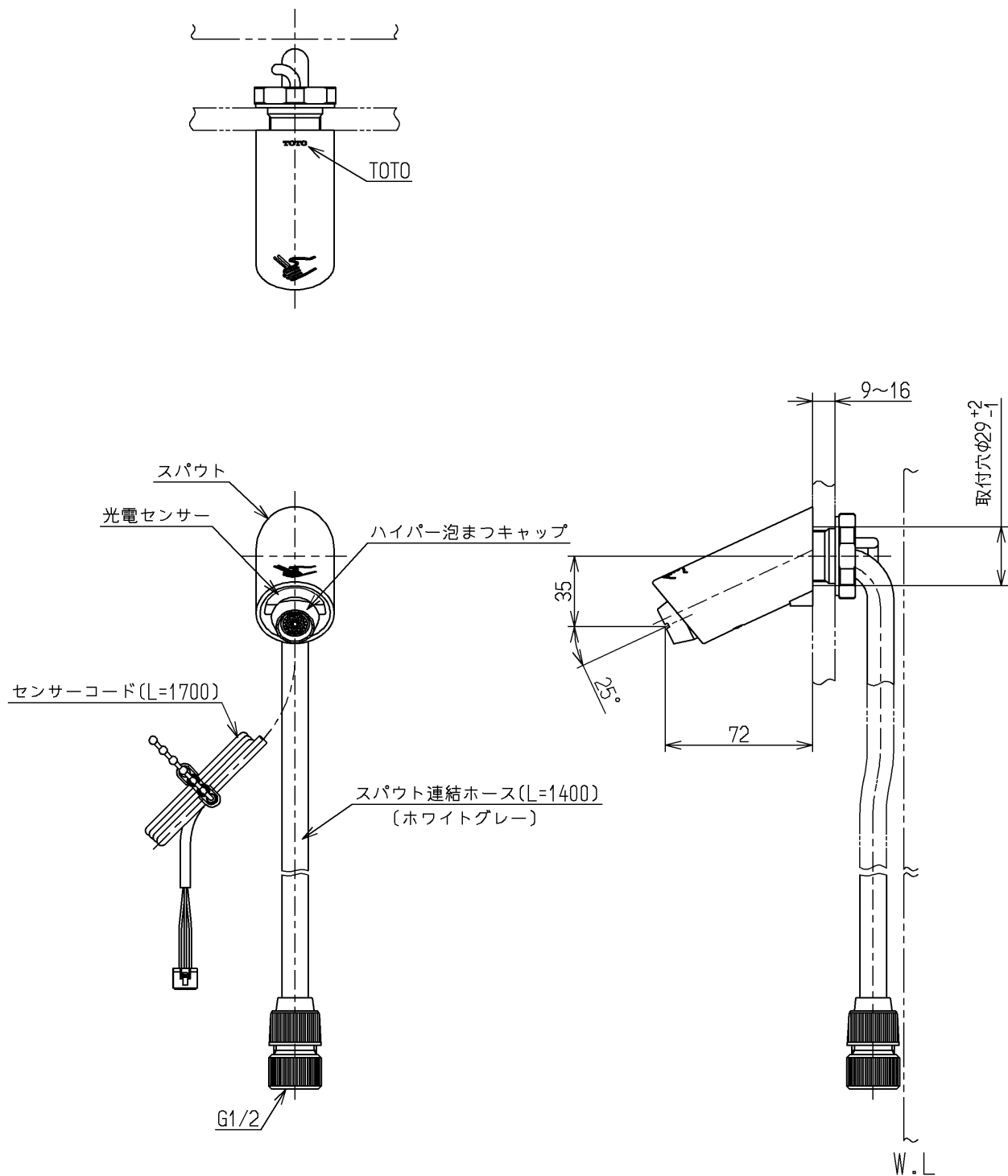


生産中止図面

2011/02



インバータや赤外線を用いた他の機器により誤作動することがあります

水道法適合品

TOTO			単位 mm	名称 自動水栓一体形電気温水器 (スパウト部)
製図 和(照)	検図 本(忠)	日付 大(造)	尺度 1:3	図番
備考				TEL120ABCX