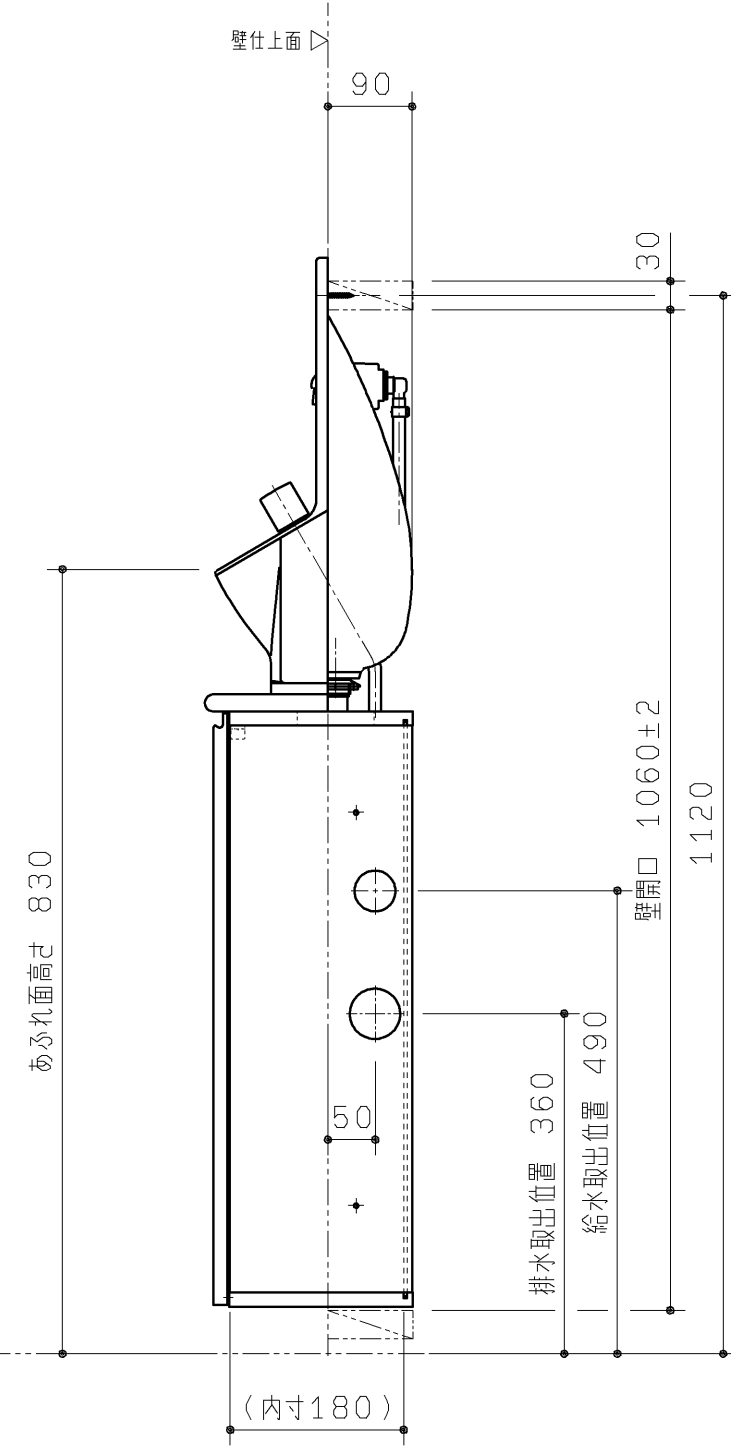
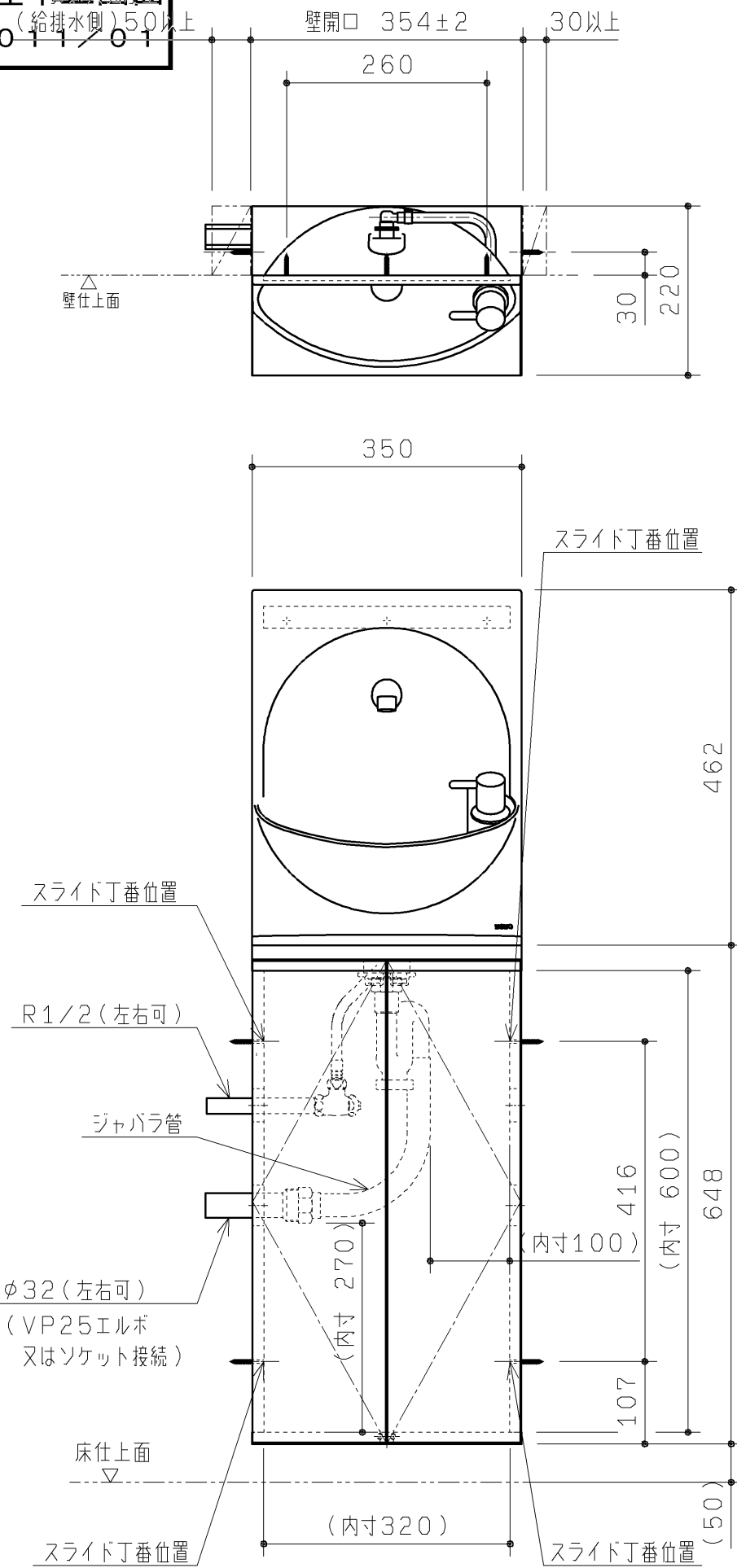


生産中止図面

2011/01



付属品	数量
壁固定ねじ(なべ頭タッピンねじφ4×30)	13本
手洗器取付金具	1個
排水トラップ	1個
給排水ふた	各1枚
給排水穴塞ぎふた	各1枚
止水栓	1個
給水ホース	1本
開口間口調整板	2枚
施工説明書	1冊
取扱説明書	1冊

品番	カウンターカラー	キャビネットカラー
YSC46FCN#NR	ナチュラルウッド	パールホワイト
YSC46FCN#N11	パールホワイト	パールホワイト

※扉開き角度95度、スライド丁番はキャッチなし。
※製品理込部分に被り代がないため
施工後、壁仕上げ(クロス仕上げ等)が必要です。

TOTO		第三角法	単位 mm	名称
製図	末永	検図	廣田	手洗器付キャビネット
	永		井	
日付	09.01.28	尺度	1:8	品番
備考 ※手洗器材質：樹脂 キャビネット材質：木(MDF) ※ハンドル水栓タイプ				