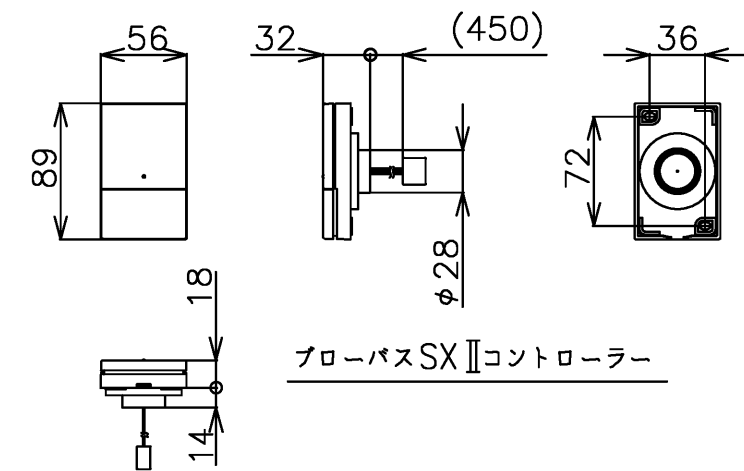
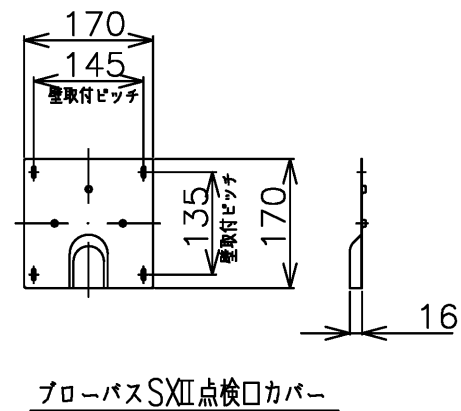


| セット明細 | | |
|------------|----------|-------------------|
| 品番 | 個数 | 名称 |
| PNQ1230RJ2 | 1 | ネオマーブバス(フローバスSXI) |
| PRB810#ZS | 1 | フローバスSXI機能ユニット部 |
| | | |
| | | |
| 色番 | 色彩 | 備考 |
| #MNN | ムーンホワイトN | |
| #MRN | ムーンピンクN | |
| #MCN | ムーンブラウンN | |
| #MGN | ムーングリーンN | |

- *SXI機能ユニットについては、浴槽とは別に発注が必要です。
- *SXI機能ユニットについては、100V15Aの専用コンセントが1個必要です。
- *排水金具は間接排水専用です。直接排水の場合は特殊品対応となります。

| | | | | | |
|----------|--|--------------------|--|-------------|--|
| 図名 | | ネオマーブバス 1200サイズ | | 尺度 1/15 | |
| 年月日 | | 製図 | | 図番 | |
| 26.04.01 | | 中田 | | 上記セット明細参照 | |
| | | 検図 | | 林堂 三上 | |
| | | | | TOTO | |

| | |
|---------|--|
| 品番 | PRB810#ZS |
| 定格電圧 | AC100V |
| 定格周波数 | 50Hz / 60Hz (共用) |
| 定格消費電力 | 360W (15A専用配線) |
| 電源コード長さ | 2m |
| 対応コンセント | アースターミナル付防雨形コンセント (D種接地工事) |
| 同梱品 | フローバスSXII点検口カバー (必要壁開口径 φ110~φ120) |



| | | | | | |
|----------|----|--------|----|-------------|-------|
| 図名 | | ネオマーバス | | 尺度 | 1:10 |
| 年月日 | | 製図 | 検図 | 図番 | 1/2参照 |
| 24.12.09 | 中田 | 林堂 | 山田 | TOTO | |