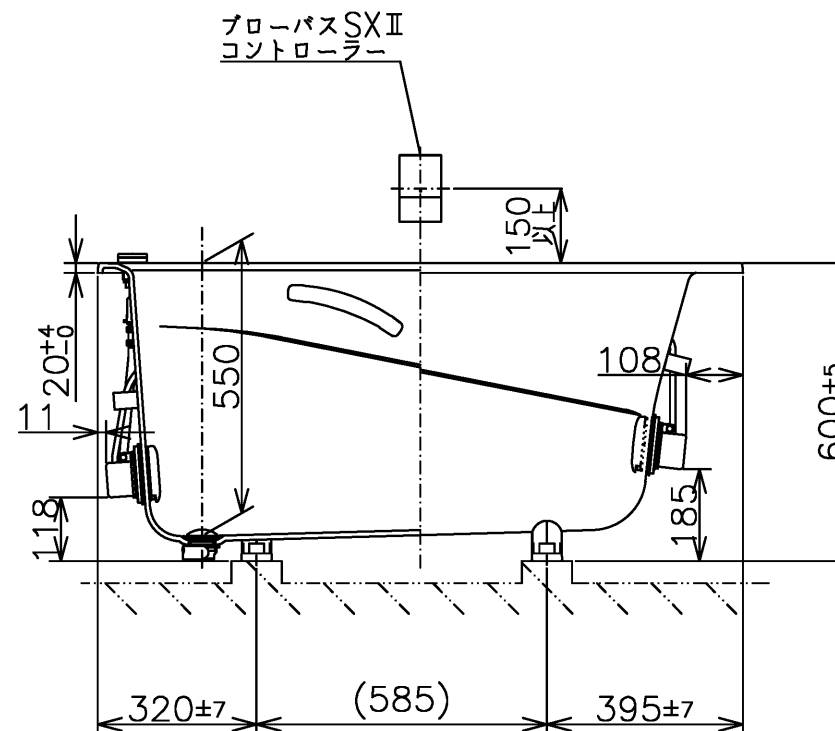
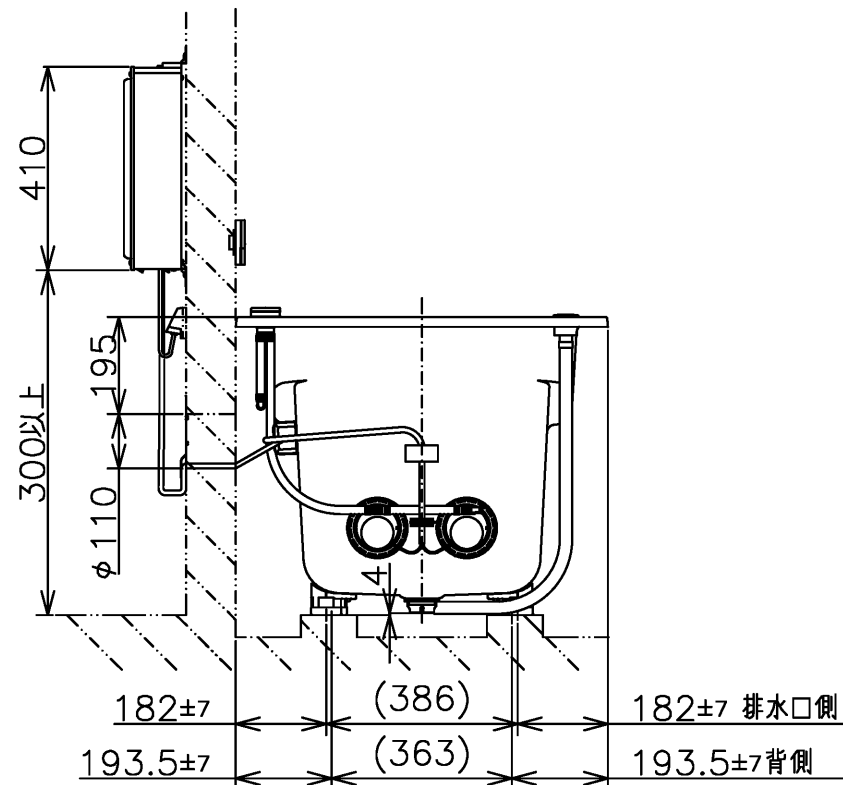
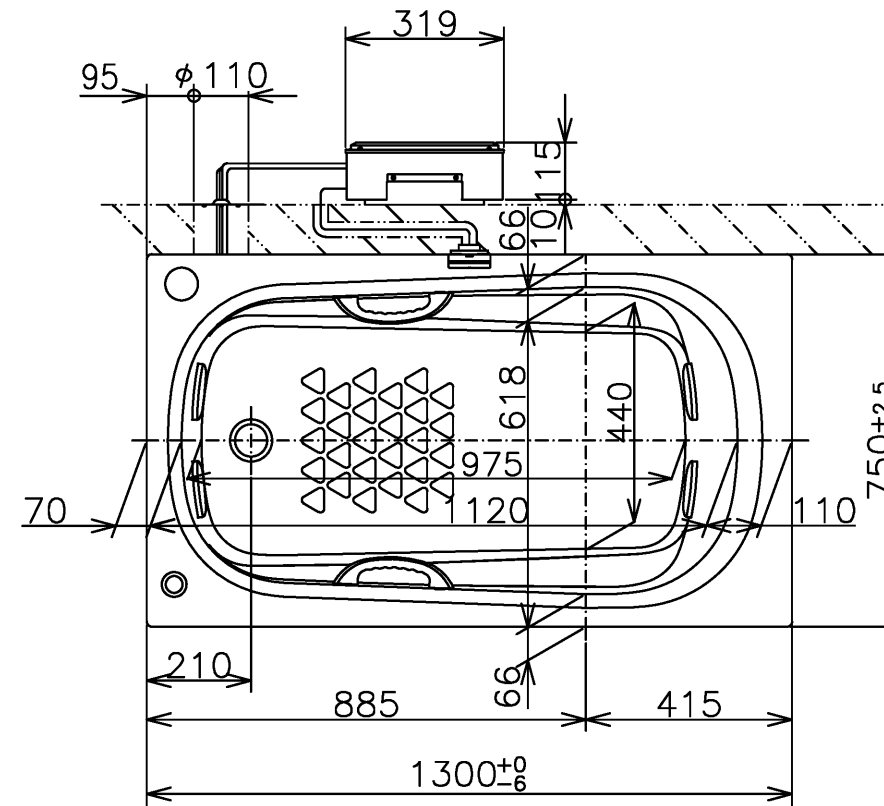


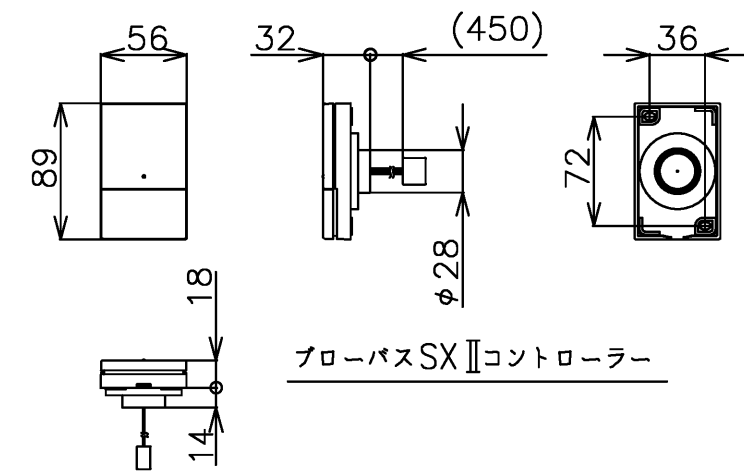
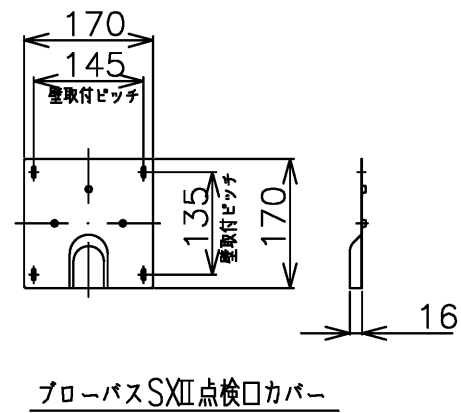
セ ッ ト 明 細		
品 番	個 数	名 称
PNQ1330LJ	1	ネオマーブバス(フローバスSXII)
PRB810#ZS	1	フローバスSXII機能ユニット部
色番	色 彩	備 考
#MNN	ムーンホワイトN	
#MRN	ムーンピンクN	
#MCN	ムーンブラウンN	
#MGN	ムーングリーンN	



* SXII 機能ユニットについては、100V15Aの専用コンセントが1個必要です。
 * 排水金具は間接排水専用です。直接排水の場合は特殊品対応となります。

図 名	ネオマーブバス 1300サイズ	尺 度	1/15
図 番	PNQ1330LJK	製 図	中 田
年月日	26.04.01	検 図	林 堂 三 上
			TOTO

品番	PRB810#ZS
定格電圧	AC100V
定格周波数	50Hz / 60Hz (共用)
定格消費電力	360W (15A専用配線)
電源コード長さ	2m
対応コンセント	アースターミナル付防雨形コンセント (D種接地工事)
同梱品	フローバスSXII点検口カバー (必要壁開口径 φ110~φ120)



図名		ネオマーブバス		尺度	1:10	
年月日		製図	中田	検図	林堂 山田	
24.12.09					図番	1/2参照
					TOTO	