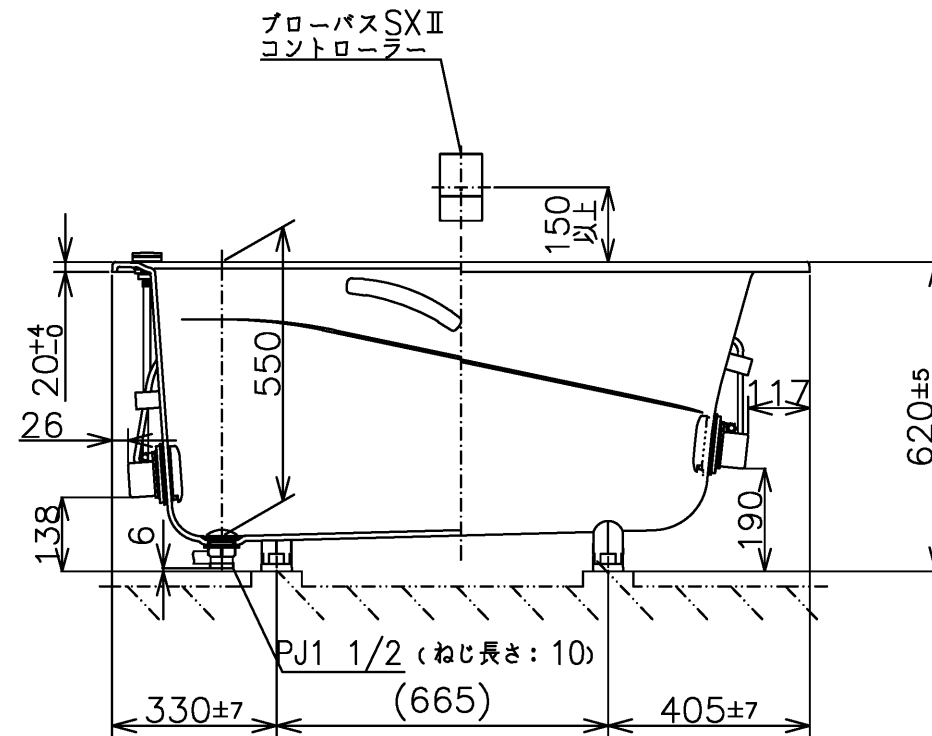
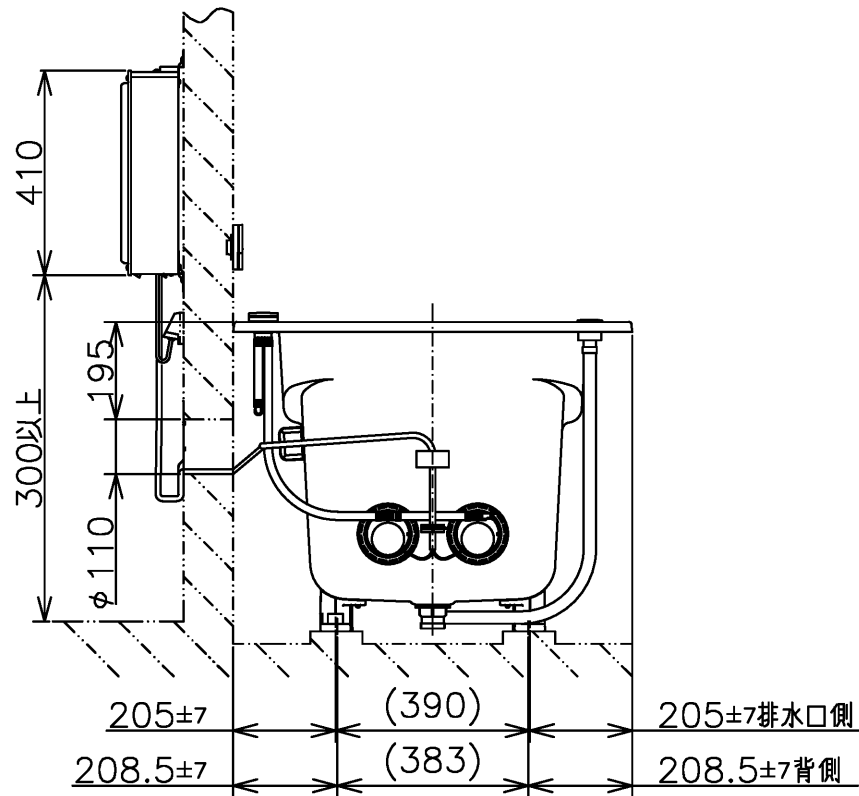
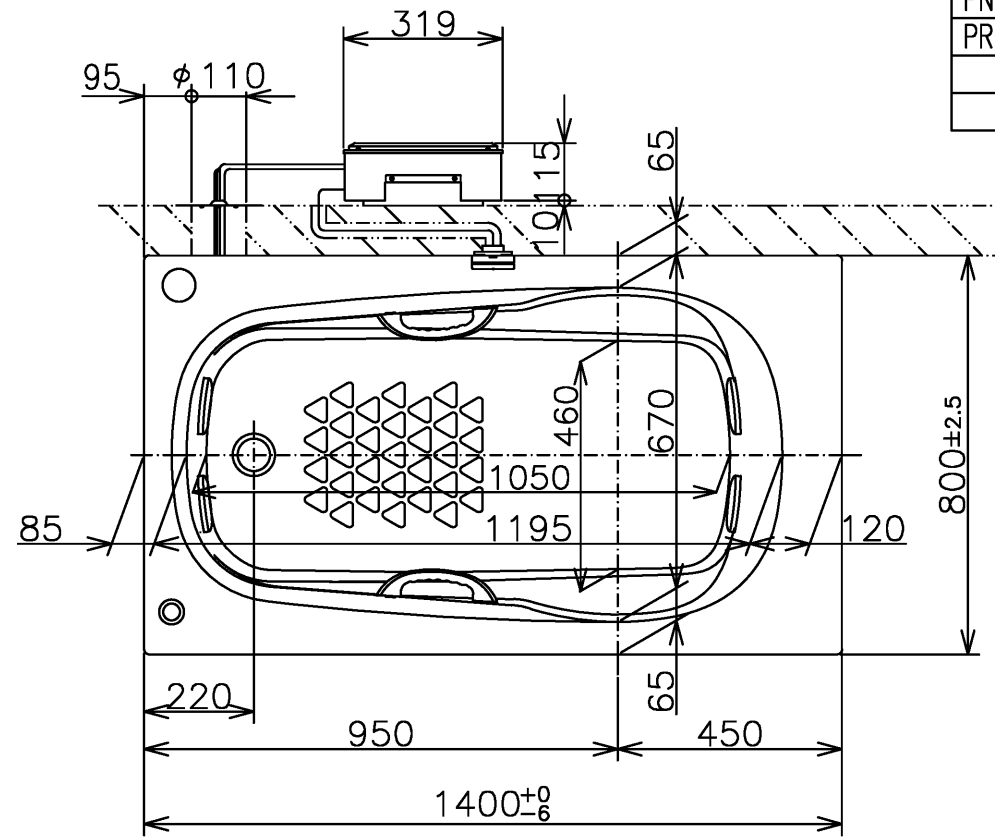


セット明細		
品番	個数	名称
PNQ1440LJ T930	1	ネオマーブバス(フローバスSXII)
PRB810#ZS	1	フローバスSXII機能ユニット部
色番	色彩	備考
M2	ムーンホワイトN	
M3	ムーンピンクN	
M5	ムーンプラウN	
M6	ムーングリーンN	



<特長点>

1. 排水仕様変更(間接排水→直間兼用排水)
2. 全高変更: 20mmアップ(600→620)

- * SXII機能ユニットについては、浴槽とは別に発注が必要です。
- * SXII機能ユニットについては、100V15Aの専用コンセントが1個必要です。

図名		ネオマーブバス 1400サイズ		尺度 1/15	
年月日		製図		図番	
26.04.01		中田		上記セット明細参照	
		検図		林堂 三上	
				TOTO	

