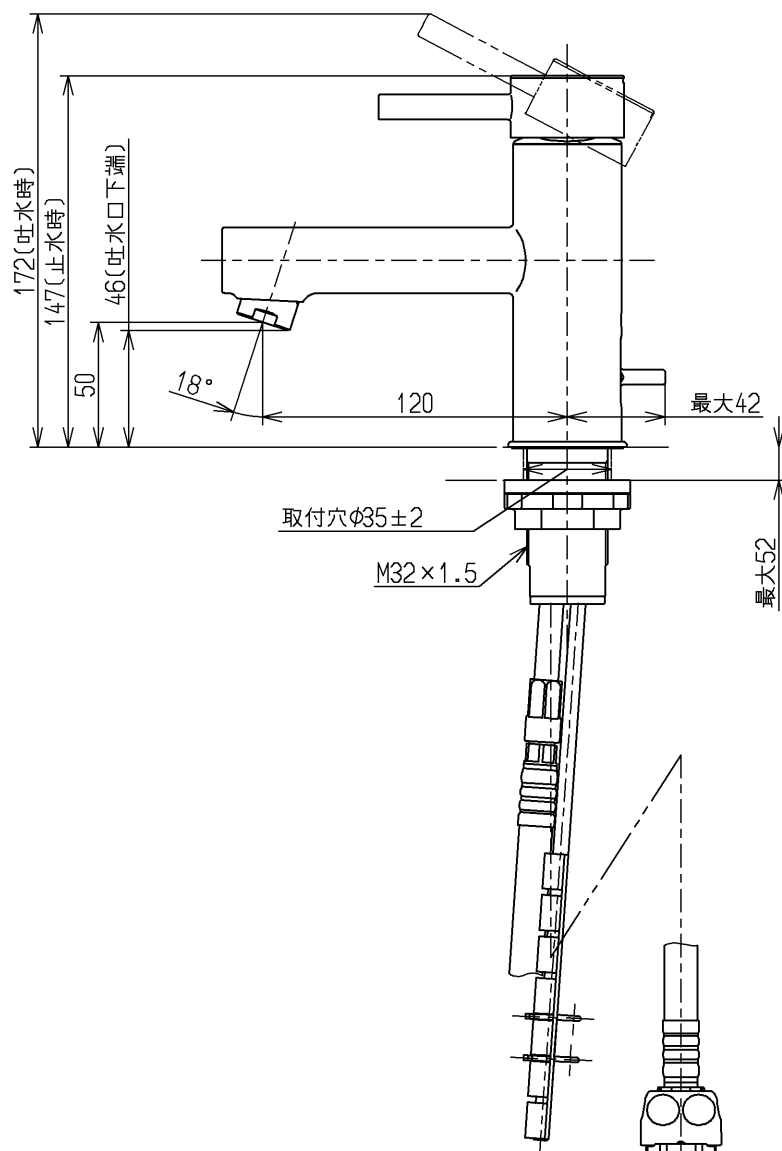


ハンドル回転角度左右50°

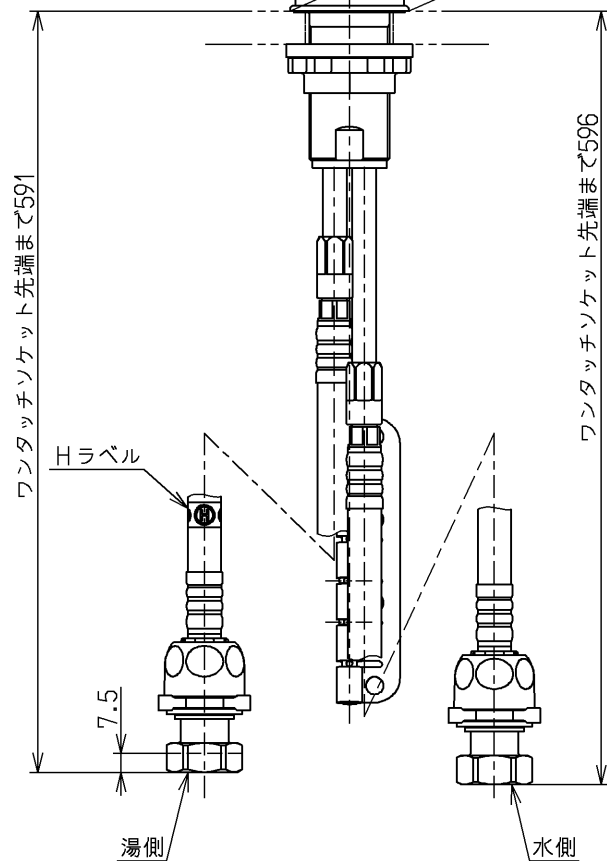


取付穴φ35±2

M32×1.5

最大52

G1/2
(テーパおねじ接続不可)



ワンタッチソケット先端まで591

ワンタッチソケット先端まで596

7.5

湯側

水側

| 用途 | | 仕様 |
|--------|---|---|
| 給水圧力 | 最低必要水圧 | 0.05MPa (流動時) |
| | 最高水圧 | 0.75MPa (静止時) ※快適にお使いいただくためには、0.2MPa程度の圧力をおすすめします。 |
| 使用可能水質 | 水道水または飲用可能な井戸水 | |
| 使用環境温度 | -20~40℃ (0℃以下は水を抜いた状態) | |
| 最高給湯温度 | 85℃ | |
| 特記事項 | (1)湯圧が水圧より高くないように設定してください。 (2)安全のため給湯温度は60℃以下でのご使用をおすすめします。 (3)湯水を逆に配管しないでください。 | |

| 水道法適合品(JIS) | | | | 単位 | 名称 |
|-------------|----|----|-----|-------------|----|
| TOTO | | | mm | 台付シングル混合水栓 | |
| 製図 | 検図 | 日付 | 尺度 | ポップアップ、寒冷地用 | |
| 下崎 | 坂元 | 前田 | 1:3 | | |
| 備考 | | | | 図番 | |
| | | | | TLC31AFZ | |