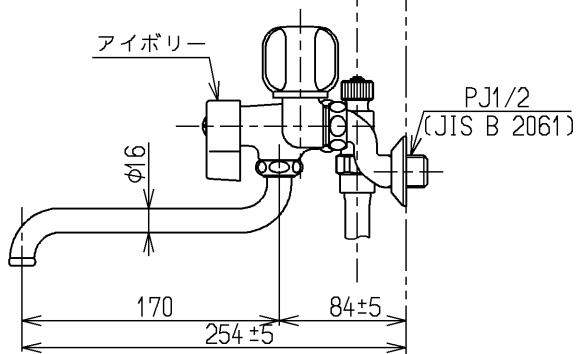
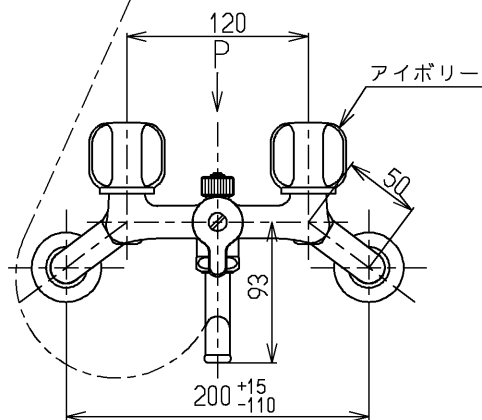
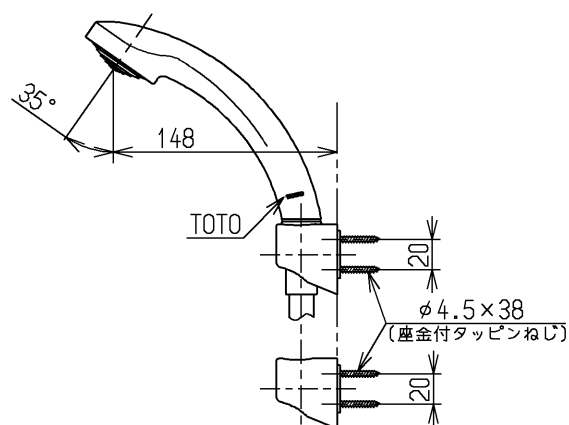
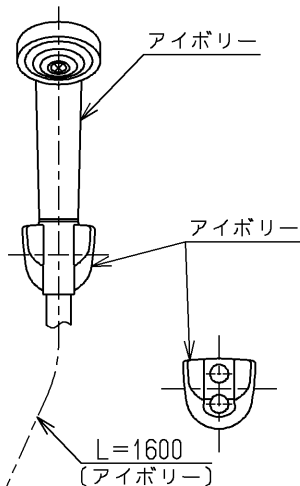
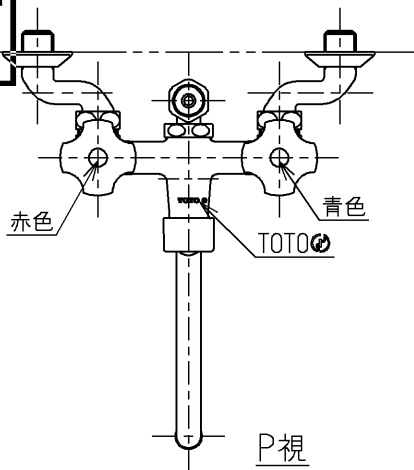


生産中止図面

1998/02



建設省記号：13-F18A

TOTO			単位 mm	名称 壁付きツートハンドル湯水混合水栓13 (シャワーバス・寒) (JIS)
製図 安藤	検図 福谷	日付 98. 1.17	尺度 1:5	図番
備考				TUM15CU2