

生産中止図面

2005/02

\*定格：AC100V-1281W 50/60Hz

\*設置前に水圧を測定ください

・最低必要水圧0.07MPa(20.0L/min流動時)が必要です。  
この水圧を確保できないと汚物を排出しないことがあります  
ので注意してください。

・最高水圧は0.75MPaです。

注1：洗面所や浴室など他の水栓器具を同時使用时も、  
上記水圧と流量が必要です。

注2：配管は呼び径13以上をご使用ください。  
(上記水圧と流量確保のため。)

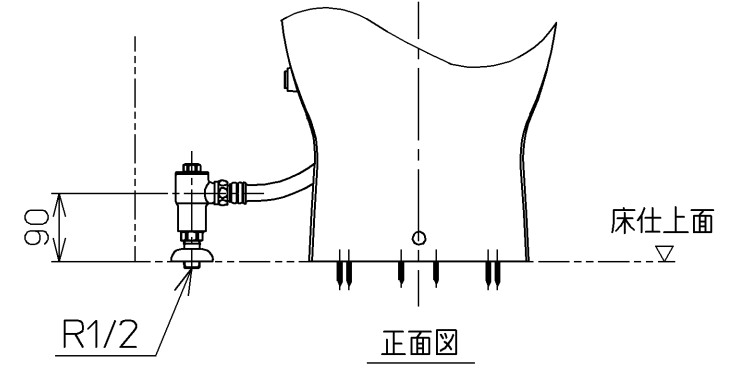
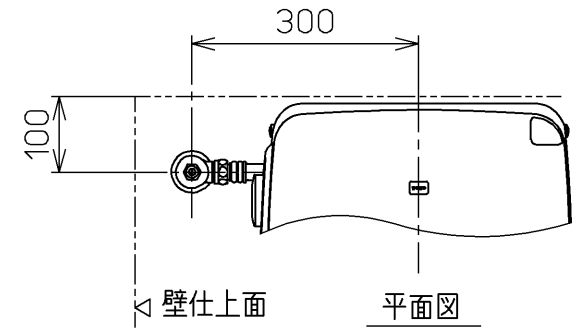
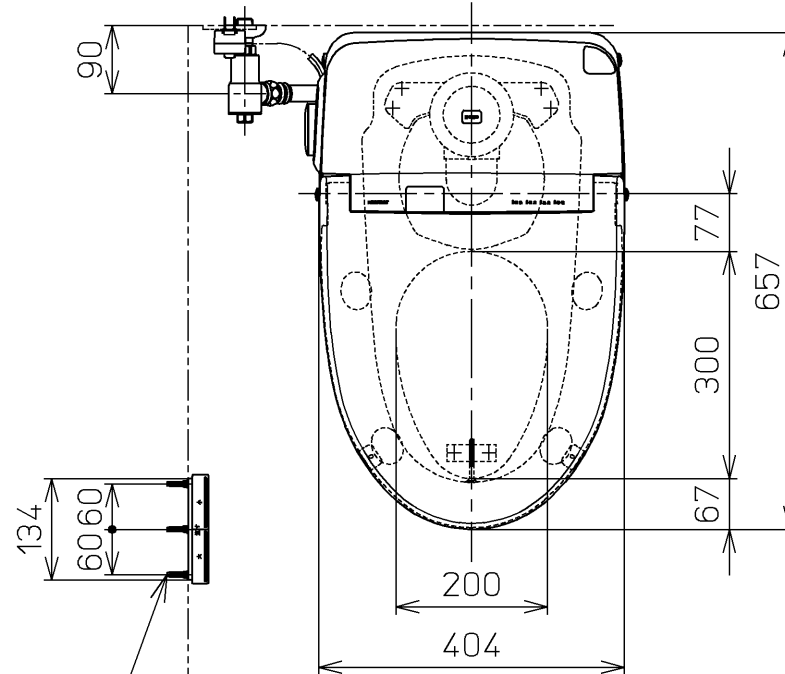
注3：左給水専用品です。

\*取り付けには、別途下記の床フランジが必要です。

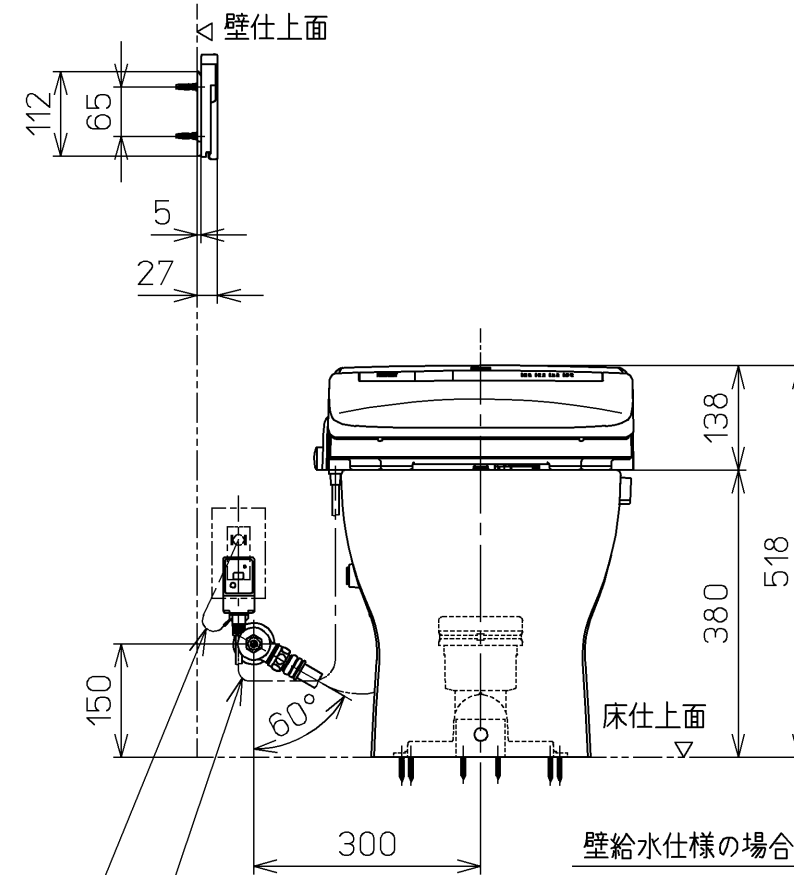
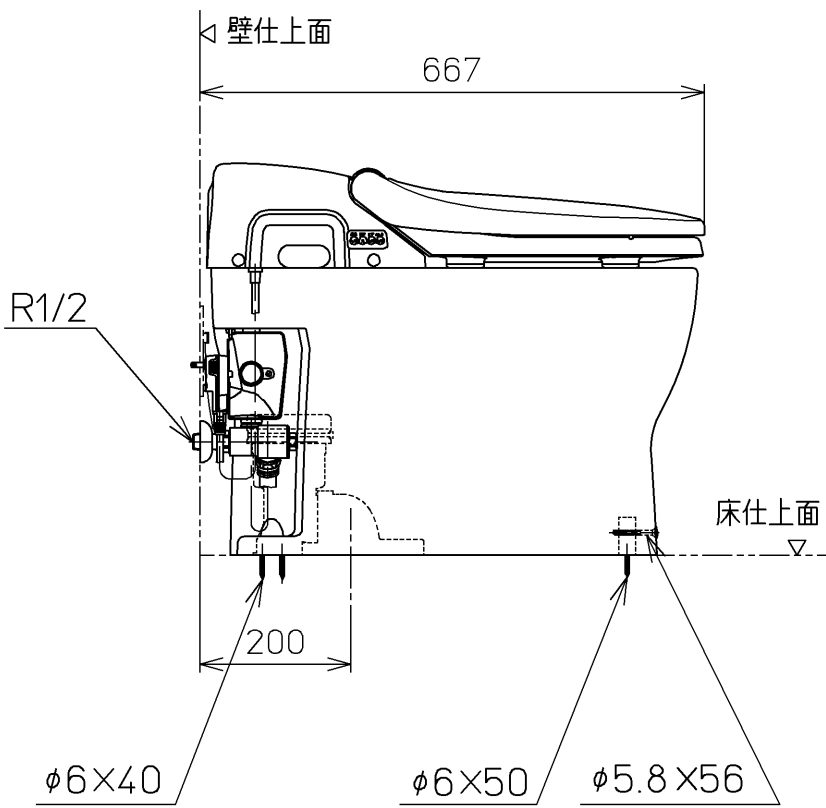
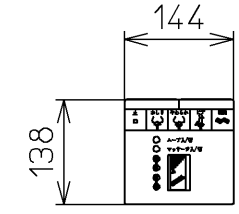
75mm用：T53WR75

100mm用：T53WR100

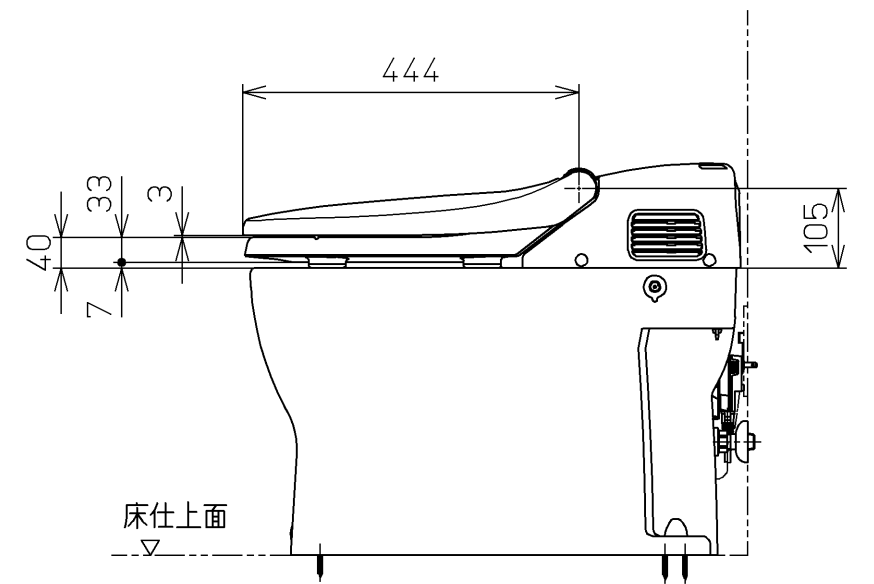
ねじ長 φ4×30(3本)



床給水仕様の場合



壁給水仕様の場合



φ6×40      φ6×50      φ5.8×56

電源コード L=1000

アース線 L=200

<b>TOTO</b>		単位 mm	名称
製図 南	検図 鈴木 遠山	日付 03-07-14	ウォシュレット一体形 便器
備考 ネオレストSD1(水道直結式) 一般地・流動兼用、S排水 鉛管対応			品番 CES9561E
			図番 CES9561E=A1020
A3			ページNo. 1-1 (改)