

生産中止図面

2005/07

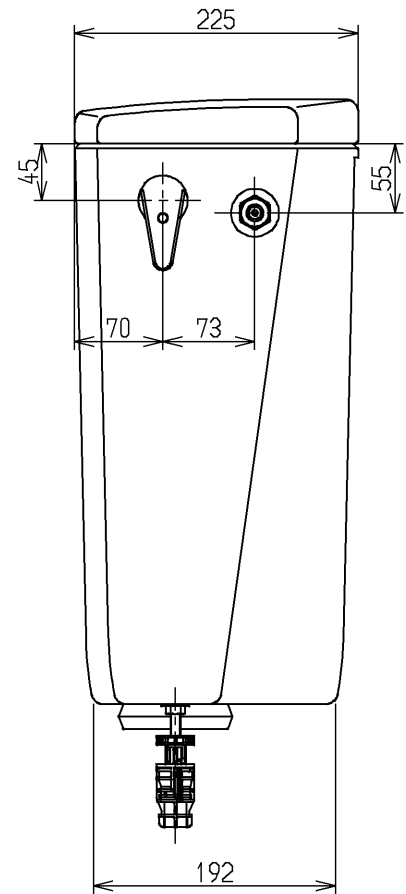
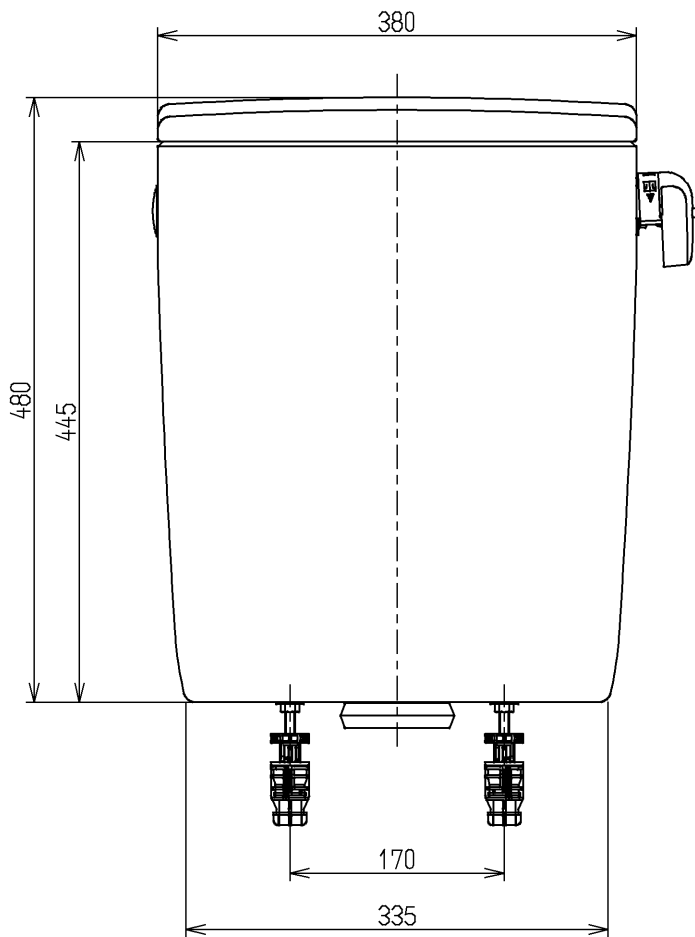
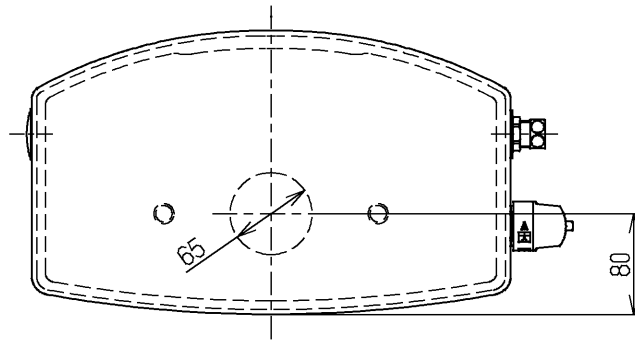
<付属品>

ボールタップ × 1 式

排水弁 × 1 式

レバーハンドル × 1 式

取付金具 × 1 式



※ 当該品は「セフィオンテクト品」標準ですが、ディープカラー3色 (#DB9, #DR9, #N5)のみ「セフィオンテクトなし品」となります。

TOTO			単位 mm	名称
製図 稲垣	検図 竹中	日付 松井 02.12.27	尺度 1:6	寒冷地用防露式密結形ロータンク
備考				図番 SS90BNKR