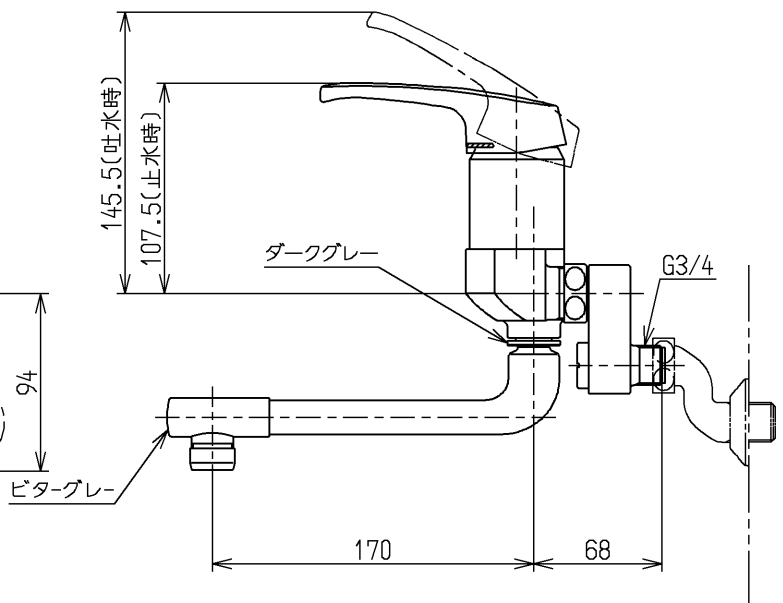
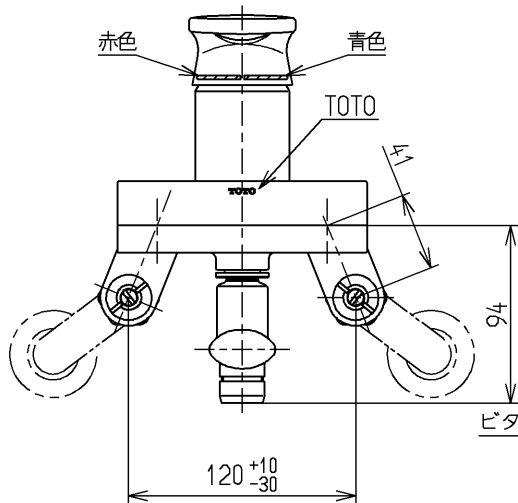
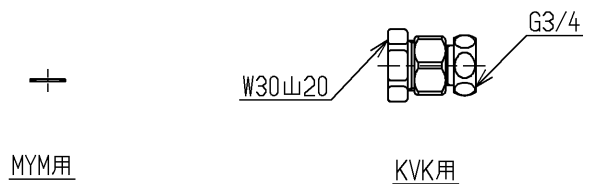
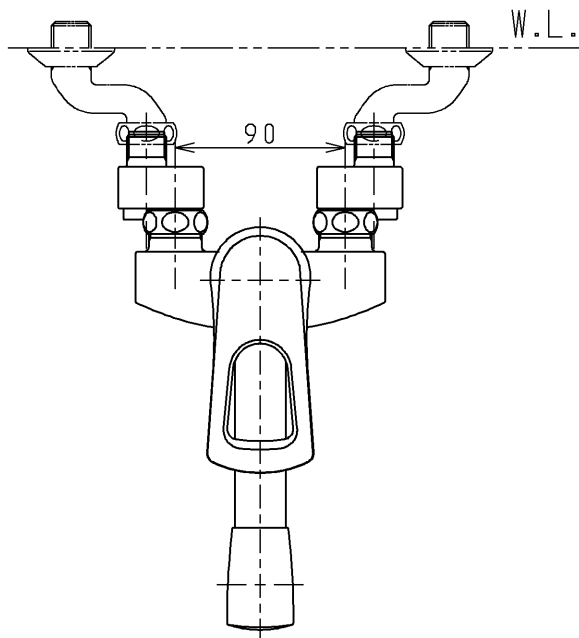


生産中止図面

2000/03



ウォーターハンマー低減機構内蔵

TOTO			単位 mm	名称 壁付シングル20 (台所) (JIS)
製図 吉岡	検図 木潤	日付 飯田 99.11.24	尺度 1:4	図番
備考 逆止弁付				TKG30UY1X