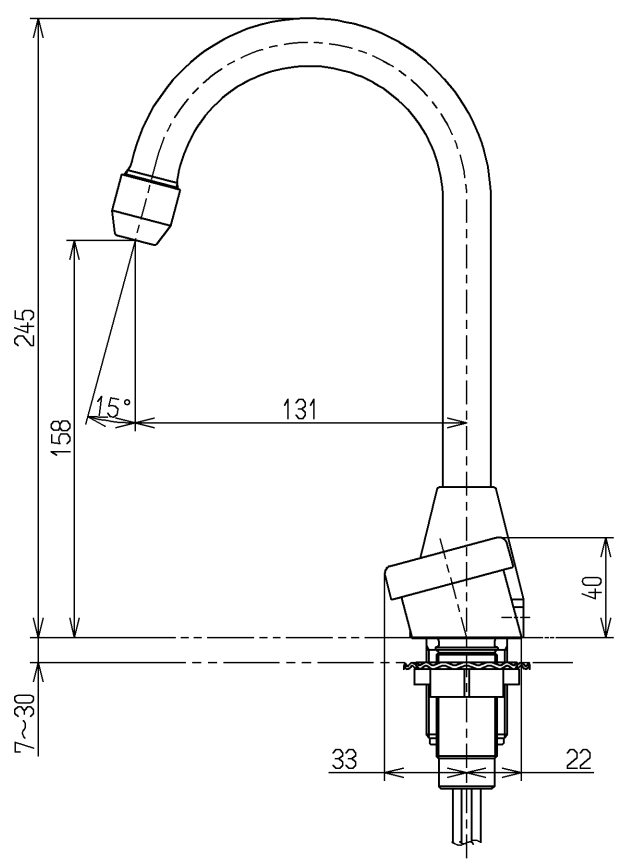
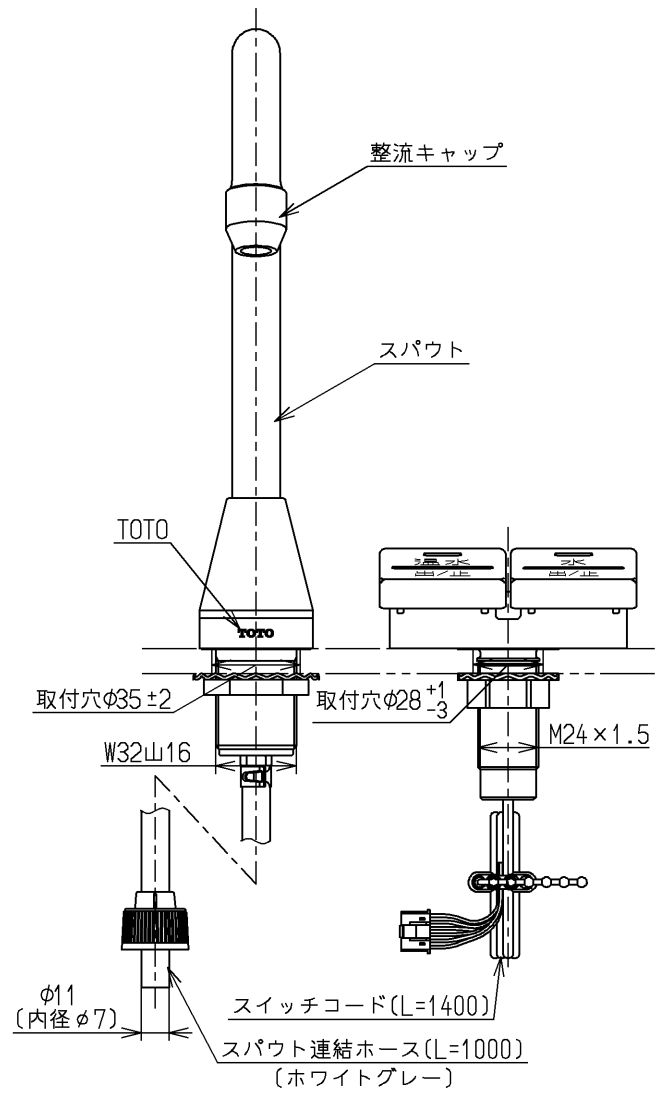


定流量弁 (4L/min, 1:1)



※使用环境温度：1～40℃
 (凍結が予想される地域ではご使用できません)
 ※本製品は必ず専用電気温水器とセットで使用してください。本製品単独での使用や他の電気温水器とのセットはできません。
 ※電気温水器の沸かし上げ中(ヒーター通電中)はスパウトから水滴が出ます。
 (タンク内部の膨張水を排出しているもので、沸かし上げが終わると水滴は止まります)

水道法適合品						
TOTO			単位 mm	名称 タッチスイッチ水栓		
製図 和照 田	検図 小西	日付 本 田 15.02.06	尺度 1:3	一体形電温用		
備考 RECK03型用				図番 TLN22TER		