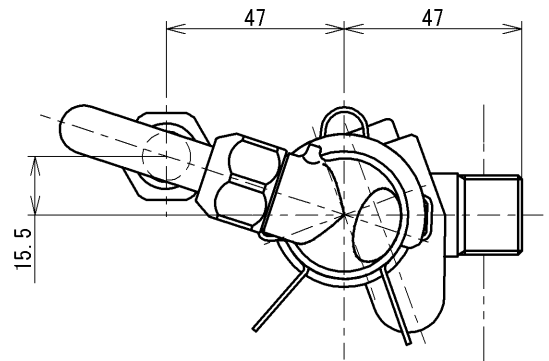
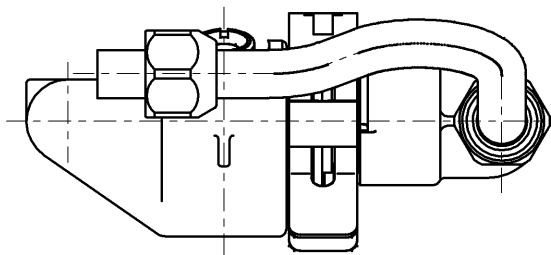
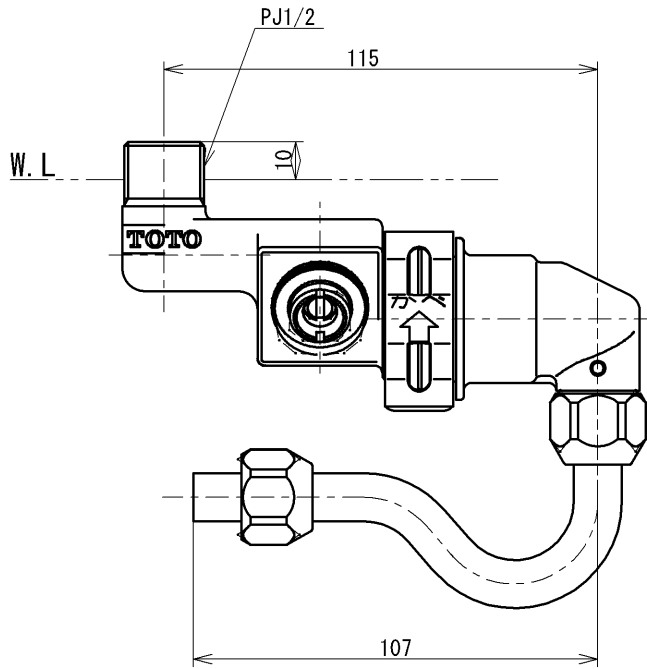


| |
|---------------|
| SUPPLY PERIOD |
| 2031-03-31 |



| | | | | |
|-------------|----------------|------------------|-----------|--------------------------|
| TOTO | | | 単位 mm | 名称 給水金具 |
| 製図 川淵 | 検図 野村 野村 | 日付 2024-01-17 | 尺度 1:2 | 品番 TN91-6 |
| 備考 | | | | 図番 TN91-6=SA00.003.00 |