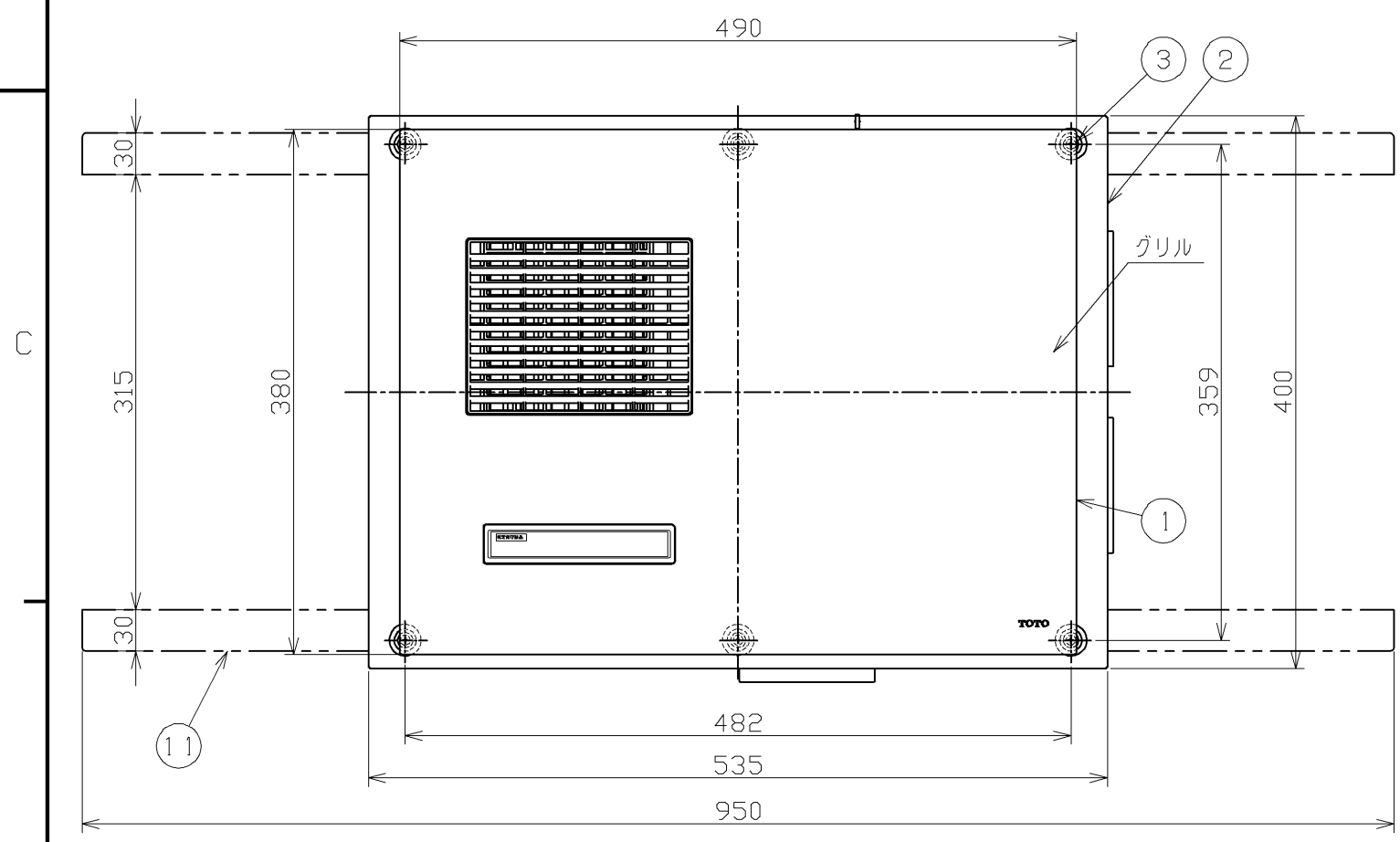


天井取付図



No.	品名	個数	仕様
①	浴室換気暖房乾燥機	1	TYB4013GA型
②	TYK900取替用アダプター組品	1	TYB539型 SUS304 塗装色: 白色(≠NW1)(艶消し)
③	セルフドリリングねじ	6	φ4×40 (TYB539型同梱品)
④	皿ばね付ナット	2	M4 (TYB539型同梱品)
⑤	ワッシャー	2	φ4.5×13(TYB539型同梱品)
⑥	吊下げ用ハンガー	4	天吊りの場合(TYB4013GA型同梱品) SPCC t1.0
⑦	吊りボルト	4	天吊りの場合(現場手配品・既設品流用可) M10または3/8インチ
⑧	平座金	8	天吊りの場合(現場手配品・既設品流用可) 吊りボルトに適合するもの
⑨	ナット	12	天吊りの場合(現場手配品・既設品流用可) 吊りボルトに適合するもの
⑩	取付自在金具(4個入り)	1セット	既設の吊りボルトを流用して 天吊りの場合(現場手配品) TOTO品番: TYK528型
⑪	取付補強材	1	(現場手配品・既設品流用可) TOTO品番: TYK590型
-	断熱材	適量	結露防止用(現場手配品) グラスウールなど 取付補強材(TYK590型)使用の場合 450mm×15mm・・・2個 290mm×20mm・・・2個
-	ランドリーパイプ用 ブラケット(2個入り)	1セット	ランドリーパイプの位置を 変更する場合(現場手配品) TOTO品番: TYH616型

※TYB4013GAW1型は、No.①～⑥までが含まれます。  
No.⑦以降は現場手配品になりますので、現場に合わせて手配ください。

取替対象品番

TYK920G	TYK920GRU1
TYK920GN	TYK920GSJ
TYK920GR	TYK920GSU1
TYK920GS	

注意

・商品質量に耐えるように現場の状況に合わせて天井パネルを補強する(既設品流用可)。  
本体落下による傷害の原因になります。(10.6kg=アダプター1.8kg+浴室換気暖房乾燥機8.8kg)

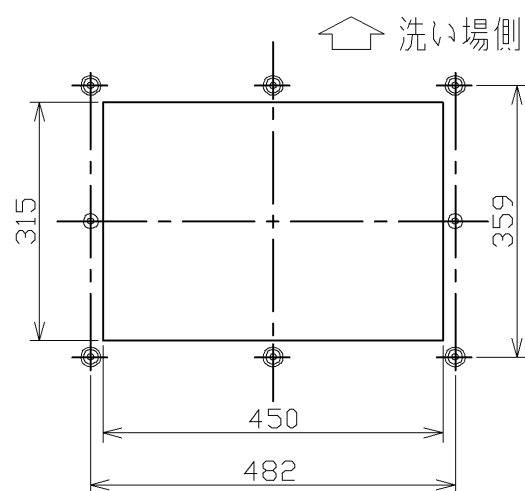
おねがい

- 1.本商品はTYK900型(AC100V・3室換気)の取替専用品です。
- 2.浴室換気暖房乾燥機の仕様や注意事項の詳細については、TYB4013GA型の商品図および設置説明書を参照ください。

<b>TOTO</b>				単位 mm	名称 浴室換気暖房乾燥機3室 取替用
製図 村上	設計 大友	検図 大原 中尾	尺度 1:5	品番 TYB4013GARW1	( ) 符号 ページ 1/2
備考 TYK900型(AC100V・3室換気)取替用 抗菌・防カビ仕様(グリルのみ)			日付 2019.10.04		

●天井開口寸法・取付用下穴寸法

天井開口寸法：315×450



下穴寸法：

アダプター仮固定穴（2カ所：φ6）（◎印）

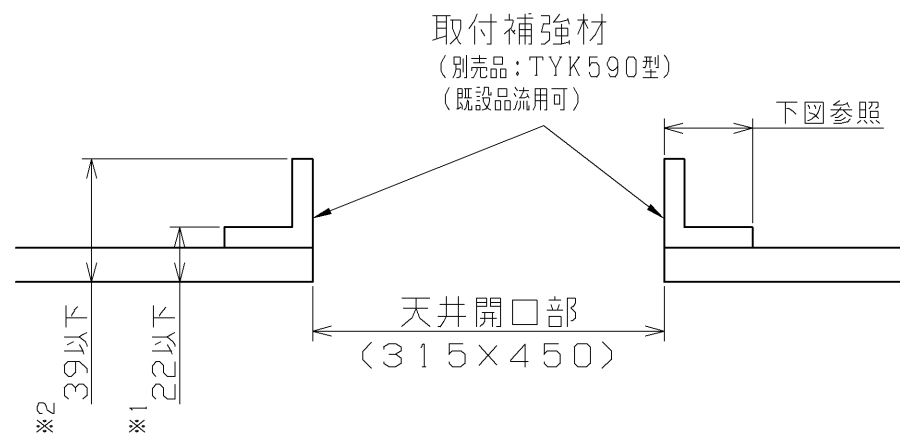
アダプター固定穴（6カ所：φ3.5）（◎印）

※アダプター仮固定穴・アダプター固定穴の裏側に、補強材があることを確認してください。

●補強材寸法

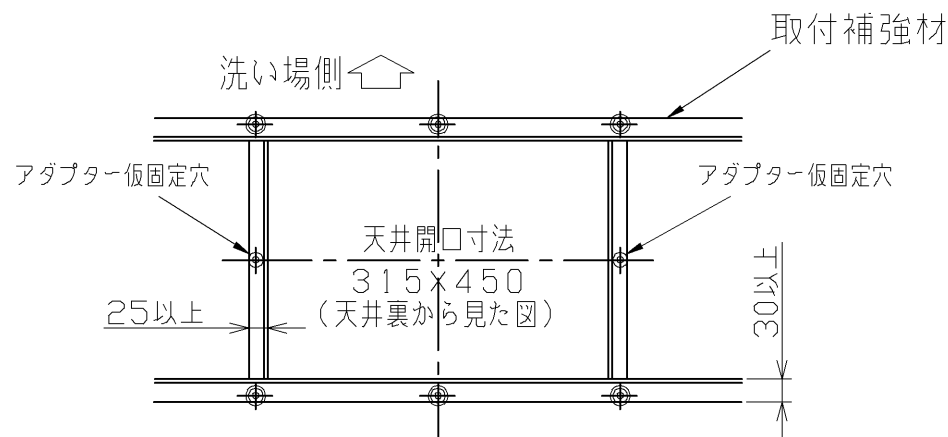
商品質量10,6kgに耐えるように現場の状況に合わせて天井パネルを補強してください。

- ・別売品：TYK590型の使用をおすすめします。
- ・既設品流用可（※ただし、下記寸法を満足すること）



※1：アダプター仮固定穴部の補強材は天井材を含めて22mm以下にする。これを越えるとアダプター仮固定部が固定できないため、本体落下による、けがや浴室が破損する原因になります。

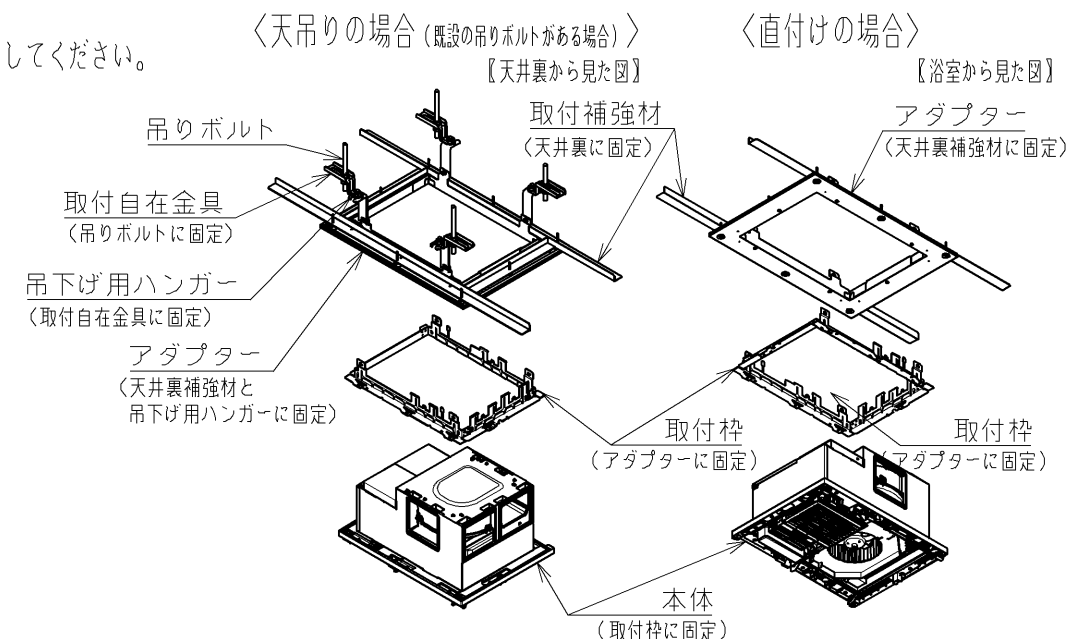
※2：補強材は天井材を含めて39mm以下にする。これを越えると本体落下防止金具が取り付けできないため、商品の取り付けができません。



●施工別固定方法

アダプターは、天吊り施工、または天井への直付け施工としてください。

- (1) 取付補強材を天井固定する。（既設品流用可）
- (2) アダプターを天井固定する。  
天吊りする場合は、天井固定後に、吊下げ用ハンガーで吊りボルトに固定する。
- (3) 取付枠をアダプターに固定する。
- (4) 本体を取付枠に固定する。



●天吊りする場合

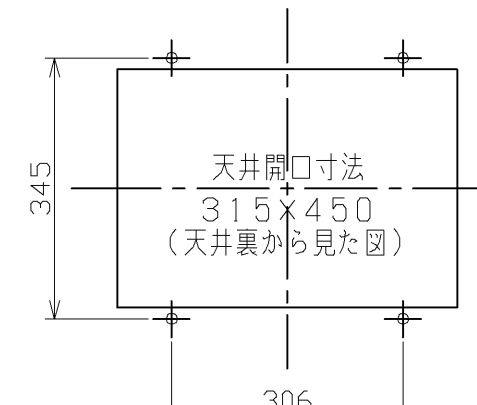
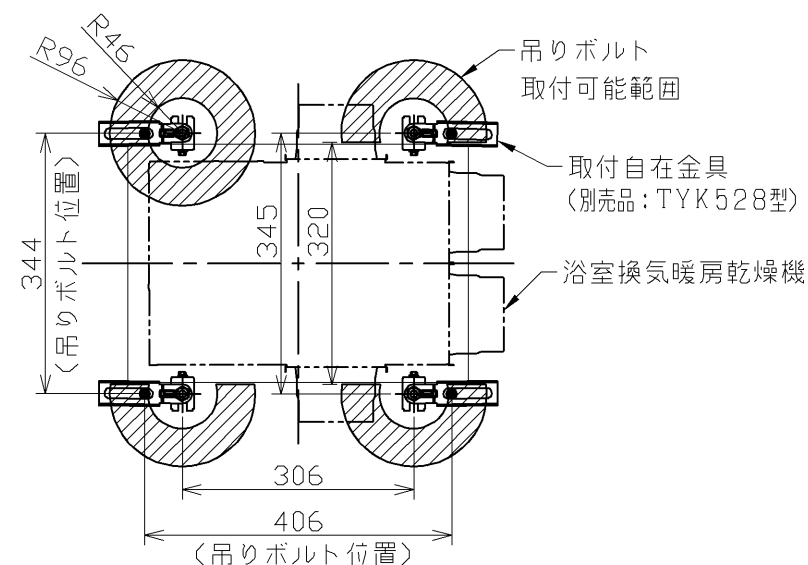
天吊りする場合も、取付補強材を取り付けてください。（既設品流用可）アダプターが固定できません。

〈既設（TYK900型）の吊りボルトがある場合〉

吊りボルトが下図の位置または、取付可能範囲に取り付いている場合は、取付自在金具（別売品：TYK528型）を取り付けることで、アダプターを天吊りすることができます。※吊りボルトが、浴室換気暖房乾燥機、ダクトに干渉しないように注意してください。

〈吊りボルトを新設する場合〉

吊りボルト（4カ所：M10または3/8インチ）を取り付けてください。（現場手配）吊りボルトは約100Kg/本の荷重に耐えられるように施工してください。



<b>TOTO</b>				単位 mm	名称 浴室換気暖房乾燥機3室 取替用
製図 村上	設計 大友	検図 大原	◎	尺度 -	品番 TYB4013GARW1
備考 TYK900型（AC100V・3室換気）取替用 抗菌・防カビ仕様（グリルのみ）				日付 2019.10.04	( ) 符号 ページ 2/2