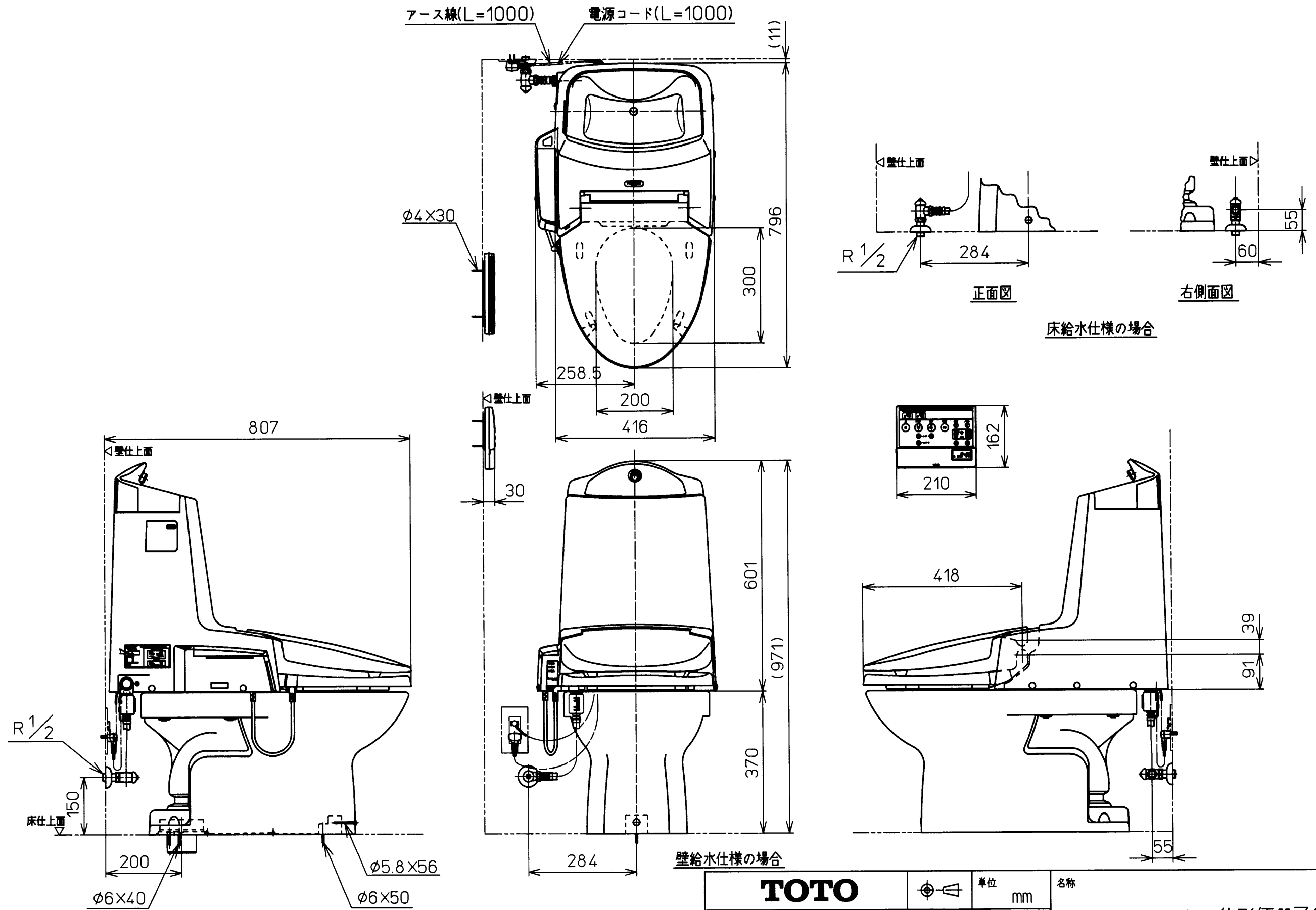


生産中止図面

2000/07



TOTO		単位 mm	名称
製図 野々下	検図 田井中 村上村	日付 99-4-16	ウオシュレット一体形便器ZGR1
備考 普通便器、壁・床共通給水仕様			品番 CES972LE
			図番
ページNo.			(改)