

■セット品番

セット品番	セット品内訳					
	電気温水器	スパウト	ウィークリータイマー	湯ぽっと耐震用脚 (床用)	膨張水処理ユニット	
REAH06A11RSC41AK	REAH06A11R	TENA41AH	RHE657S	ウィークリータイマー電源プラグ仕様	RHE706	RHE710R
REAH06A11RSC41AZK			RHE658S			
REAH06A11RSC41A1K			-			
REAH06A11RSC40AK		TENA40AH	RHE657S			
REAH06A11RSC40AZK			RHE658S			
REAH06A11RSC40A1K			-			
REAH06A11RSC12AHK		TENA12AH	RHE657S			
REAH06A11RSC12AHZK			RHE658S			
REAH06A11RSC12AH1K			-			

※セット品番末尾の「K」を外すと膨張水処理ユニット無しになります。

■仕様

項目	仕様
製品名	貯湯式電気温水器
設置方式	屋内設置型
給水方式	元止め式
貯湯量	約6L
電源	AC100V(50/60Hz)
定格消費電力※	0.6kW
定格加熱能力※	
電源コード長さ	1.0m
電源プラグ	125V 12A (11)
外形寸法	幅175mm×奥行280mm×高さ390mm
満水質量	約13kg
水圧	最低必要水圧(流動時) 0.07MPa
	最高水圧(静止時) 0.75MPa
出湯温度(給水温度15℃時)	約36℃(温度範囲 約30℃~40℃)
温度制御	バイメタルによるON-OFF制御
出湯口	スパウト連結ホース専用接続口
給水口	G1/2おねじ
ヒーター	シーズヒーター
安全装置	温度過昇防止器(手動復帰バイメタル式)
付属部品	取扱説明書(保証書付)、施工説明書、水抜きチューブ、自動吐水ラベル

※JIS C 9219の定格条件および試験方法による

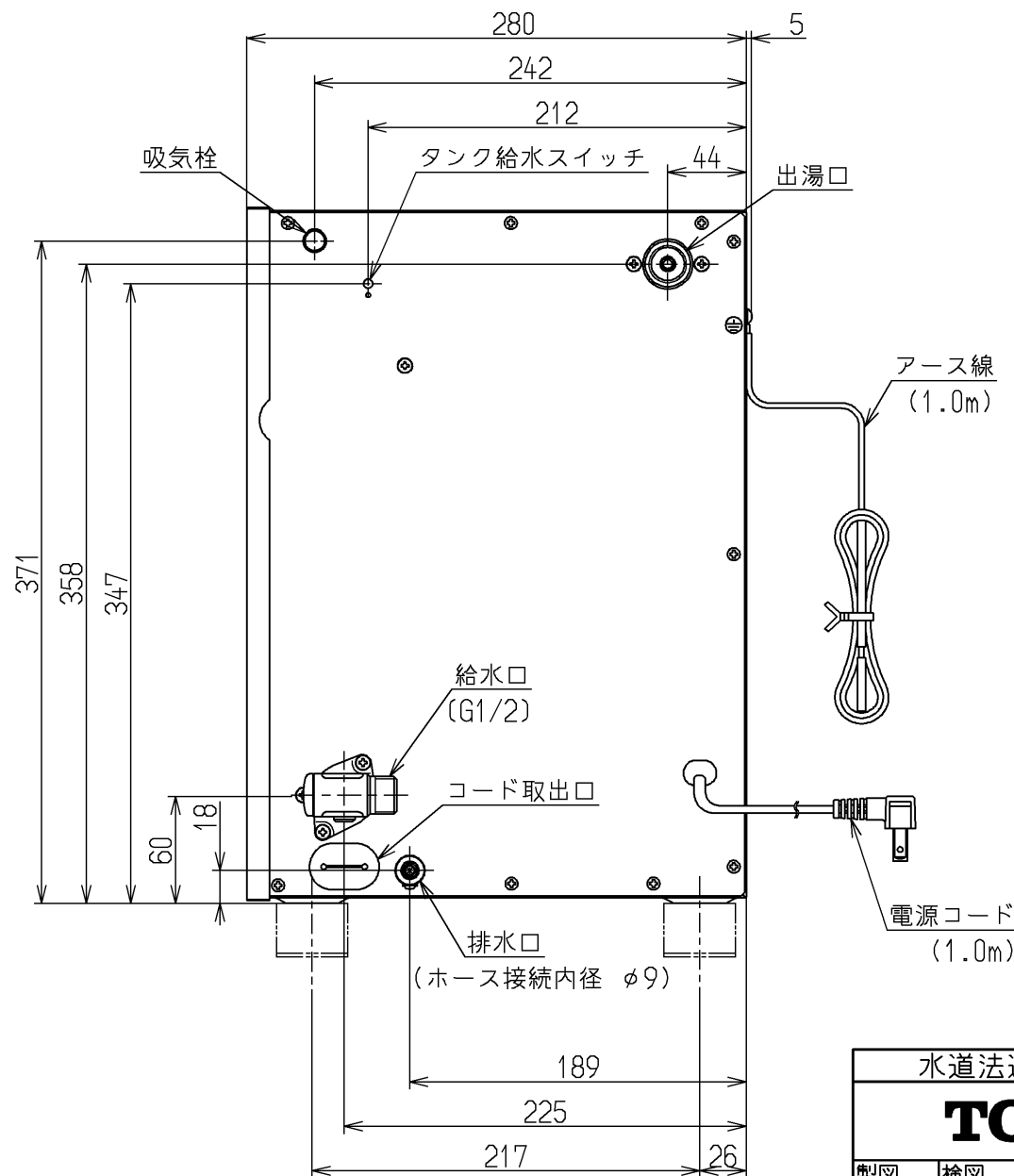
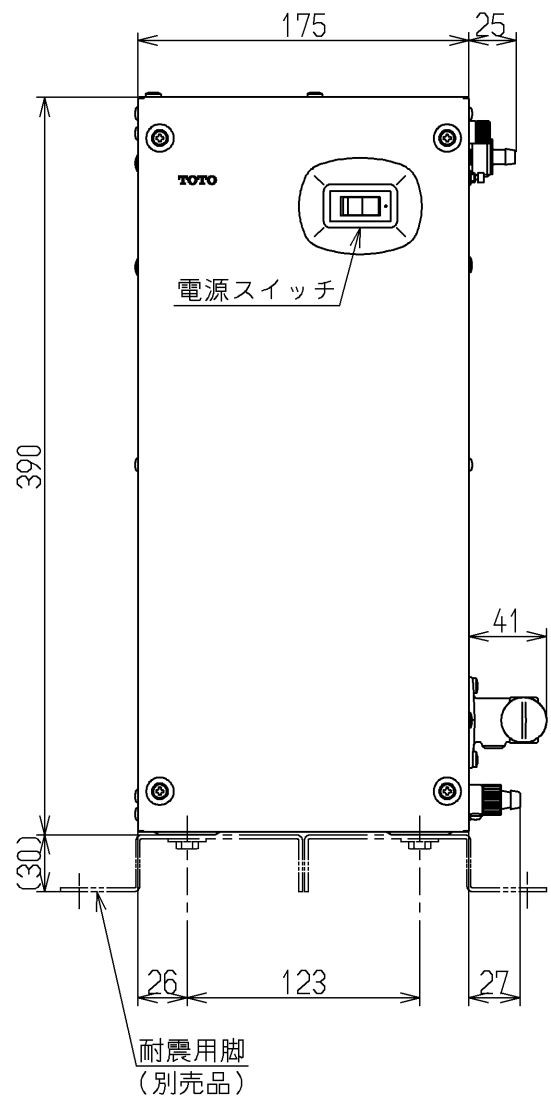
■セット品番に含まれる別売品一覧

品名		品番
スパウト	Aタイプ ワンプッシュ有	TENA41AH
	ワンプッシュ無	TENA40AH
	コンテンポラリタイプ ワンプッシュ無	TENA12AH
ウィークリータイマー		RHE657S
ウィークリータイマー(凍結予防機能付き)		RHE658S
湯ぽっと耐震用脚(床用)		RHE706
膨張水処理ユニット		RHE710R

※必ず専用のスパウトとセットでお取り付けください。

■必要別売品一覧

品名	品番
連結管	L=100 RHE436-10
	L=150 RHE436-15
	L=200 RHE436-20
	L=300 RHE436-30
	L=350 RHE436-35N
	L=400 RHE436-40
	L=450 RHE436-45N
	L=500 RHE436-50
	L=600 RHE436-60
	L=750 RHE436-75
アングル形止水栓	壁給水用 TL347CU
	床給水用 TL347C1R



【注記】  
注1) タンク水抜き作業考慮のため、電気温水器本体の底面は床から高さを30mm以上を確保ください。  
※別売品の耐震脚RHE706をご使用頂くと上記高さの確保が可能です。

水道法適合品		電気用品安全法適合品		名称
<b>TOTO</b>		単位	mm	自動水栓一体形電気温水器
製図	検図	日付	尺度	
馬場	立花 喬	大井	21.04.27	1:4
備考				図番
				REAH06A11R