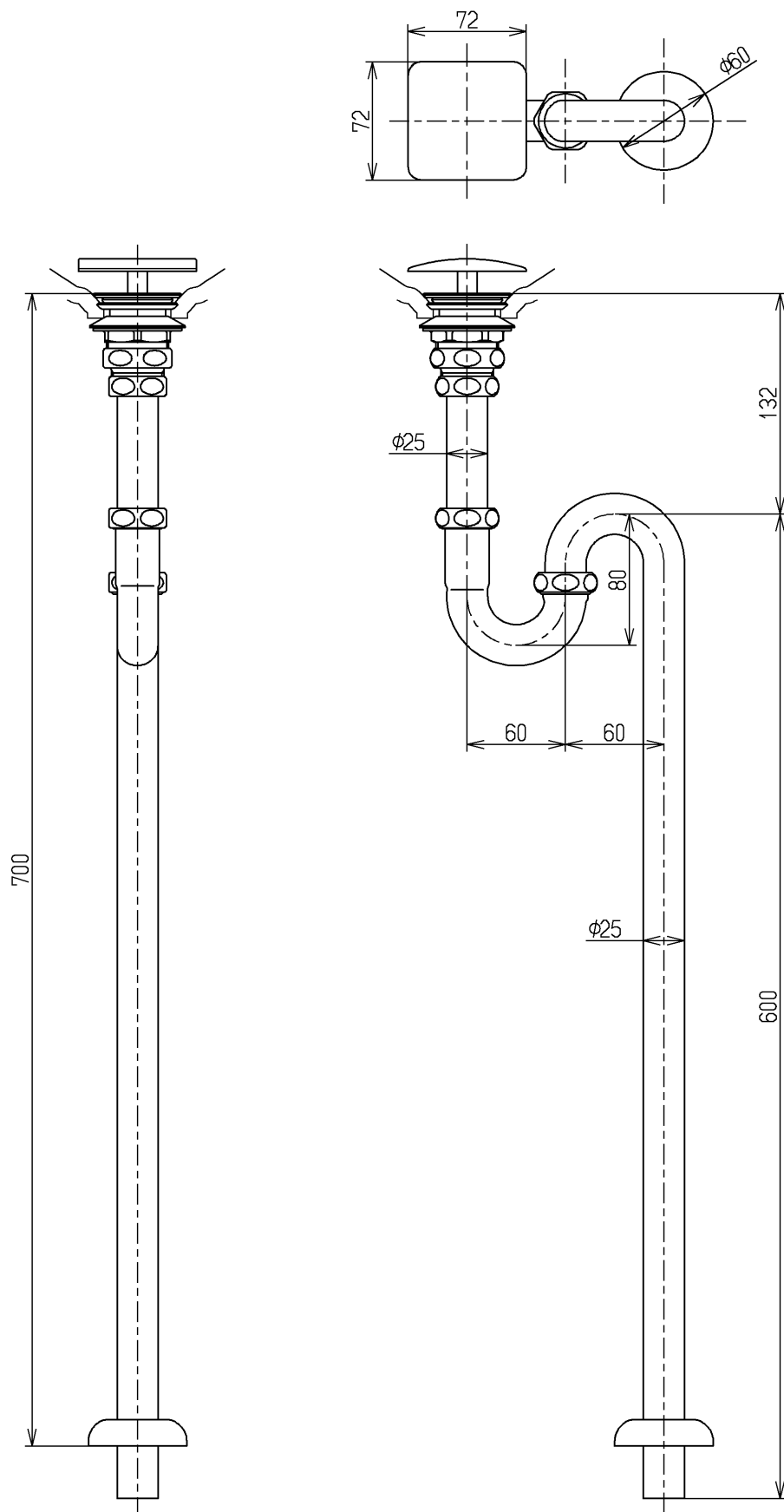


生産中止図面

2026/01



TOTO			単位 mm	名称 床排水金具
製図 依町	検図 下千 林	日付 松祐 尾	15.07.28	25mm、Sトラップ
備考				図番 TL594BS1R