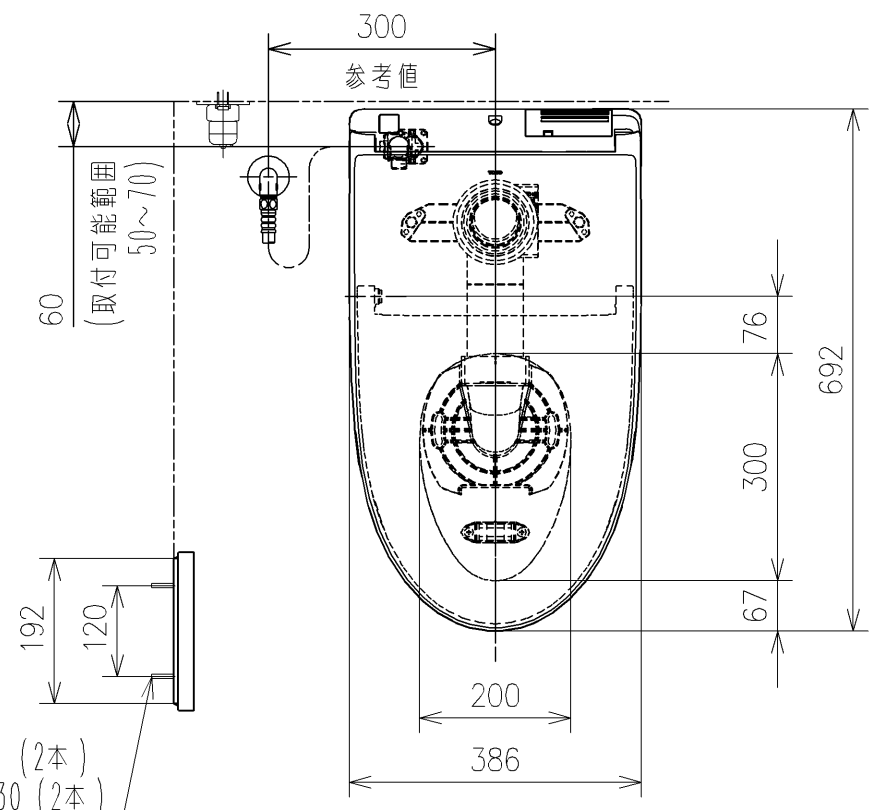


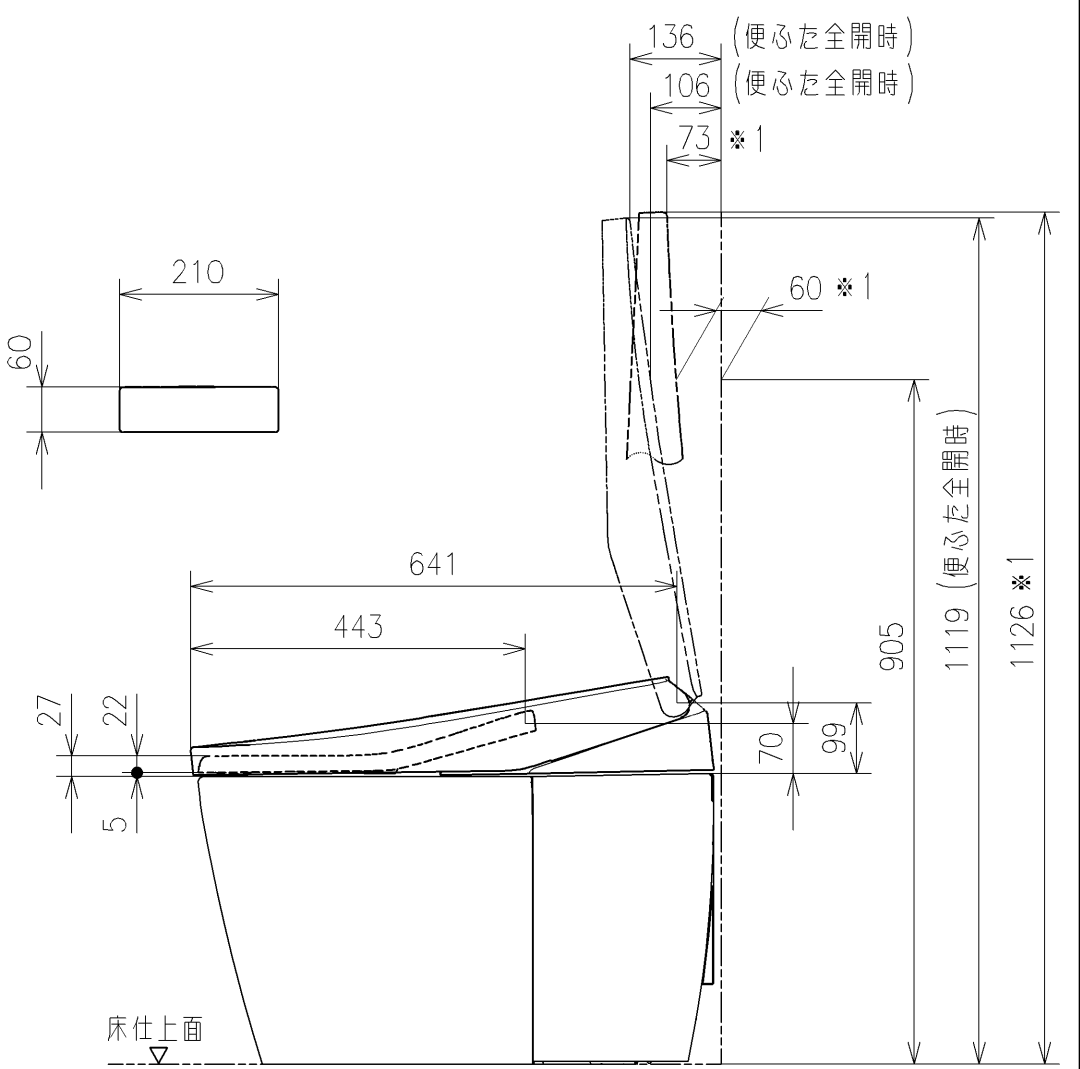
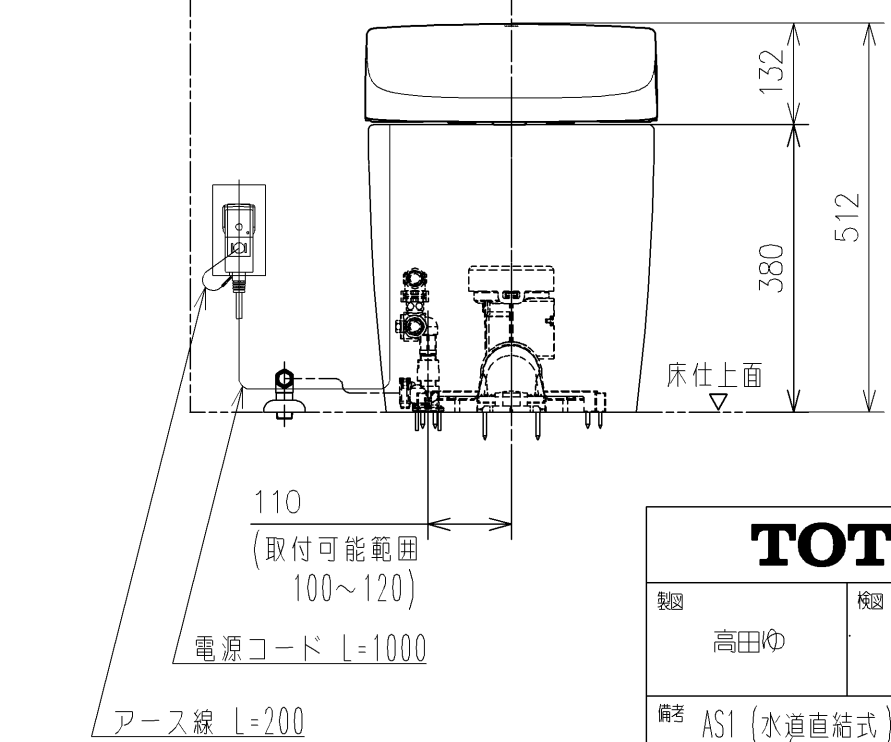
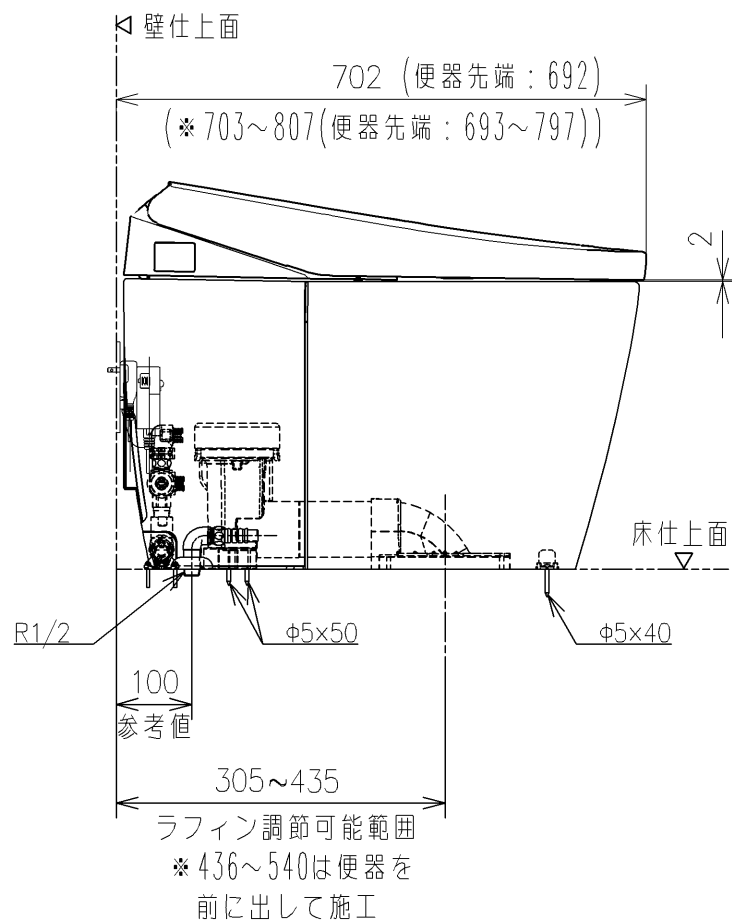
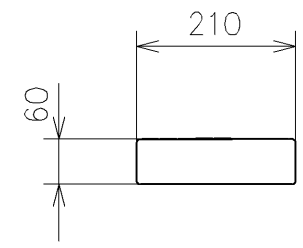
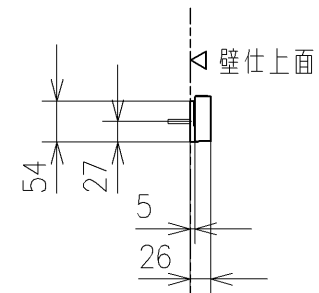
* 定格：AC100V-1319W 50/60Hz

・給水には、最低必要水圧（流動時）0.05MPa（10L/min）を確保してください。（最高水圧0.75MPa）
0.05MPa以下の水圧の場合、ウォシュレットの水勢が弱くなります。
また、停電時に便器洗浄はできません。
0.05MPa以下の水圧の場合、便器ボウル面の洗浄能力が弱くなります。

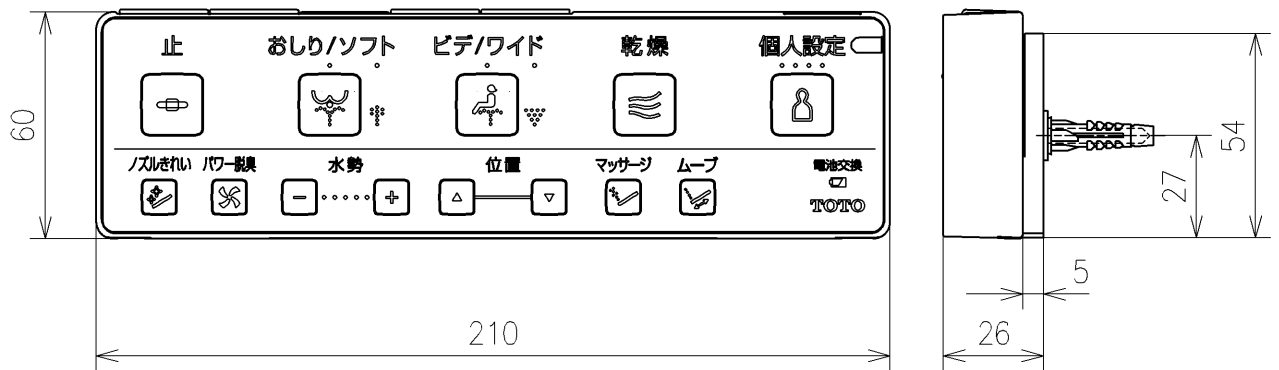
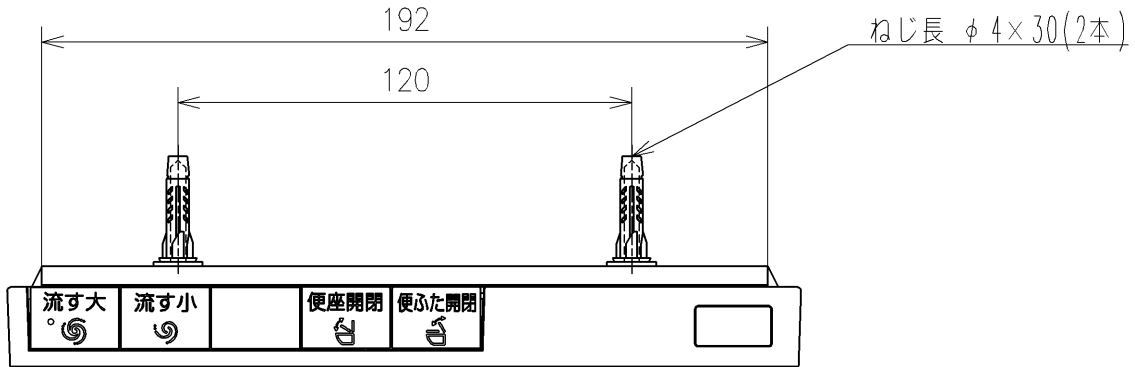
- * 窓枠などと便ふたの干渉にご注意ください。
便ふたが当たって開ききらないことがあります。
- * 給排水位置が適切でないと、止水栓が製品に干渉することがあります。
- * 水抜栓立ち上げ位置は、製品と干渉しないようにご注意ください。
- * 便器排水芯が436~540mmの場合は、便器を前に出して施工可能。
- * 製品背面に電源を設けないでください。
コンセントが製品と干渉し、抜き差しができない場合があります。
- * 電源コンセントは水や小水がかからない位置に設置してください。
また、給水用ホースと電源コンセントを接触させないでください。
感電・発火の原因になります。
- * すっきりパネルのふさぎ板は、必要に応じてねじを外して、取り外してください。
- * 本体左右側面は、停電時の便器洗浄操作などのため150mm以上の空間を確保してください。
注1：立て配管などがある場合は、立て配管などから150mm以上の空間を確保してください。
- * 1：便ふた全開でお掃除リフト時
- * リモコンはイメージ図です。
ボタンの数・配置・表示内容はリモコン詳細図を参照ください。
・リモコン用単4形乾電池（2個）同梱



アンカープラグ（2本）
ねじ長 φ4×30（2本）



| | | | |
|---|-----------|----------------------|-------------------|
| TOTO | | 単位 mm | 名称 |
| 製図 高田ゆ | 検図 平憲作 | 日付 2022/05/1 8 | ウォシュレット一体形便器ネオレスト |
| 備考 AS1（水道直結式） 寒冷地（ヒーター水抜き）、S排水 リモテルタイプ | | | 品番 CES9710HM |
| | | | 図番/ビジョン - |
| A3 | | | ページNo . 1/1 (改) |



リモコン詳細図

| | | | | |
|-------------|-----------|------------------|-----------|-------------------|
| TOTO | | | 単位 mm | 名称 |
| 製図 高田ゆ | 検図 平憲作 | 日付 2022/05/18 | 尺度 1:2 | ウォシュレット一体形便器ネオレスト |
| 備考 | | | | 品番 CES9710HM |
| | | | | 図番/ビジョン - |
| | | | A4 | ページNo . 1/1 (改) |