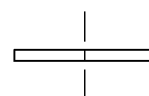
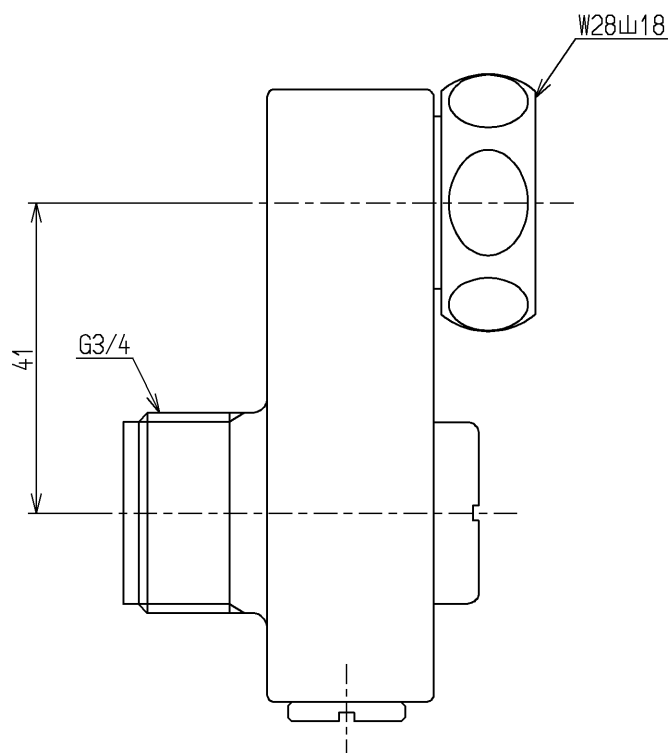


生産中止図面

2023/06



M Y M用

品番	供給期限
TH739	2023.04

<b>TOTO</b>			単位 m m	名称 止水栓付取替用脚
製図 河野	検図 今宮	日付 松(祐 尾) 13.05.07	尺度 1 : 1	シングル、食洗機分岐用
備考				図番 TH739