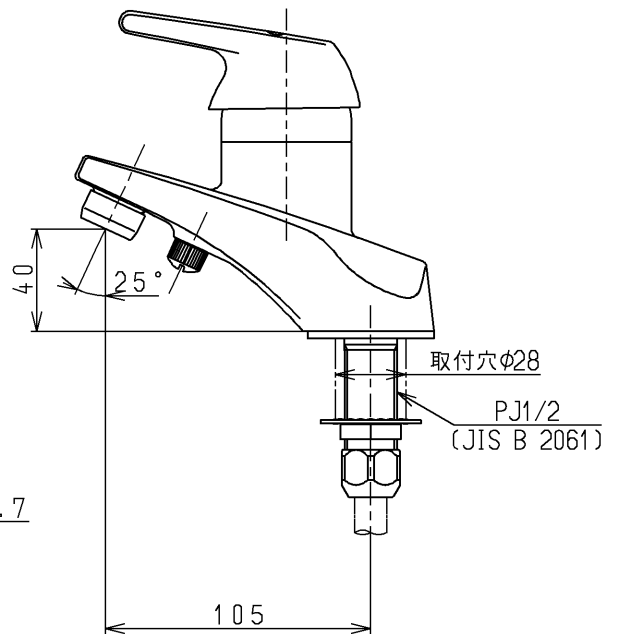
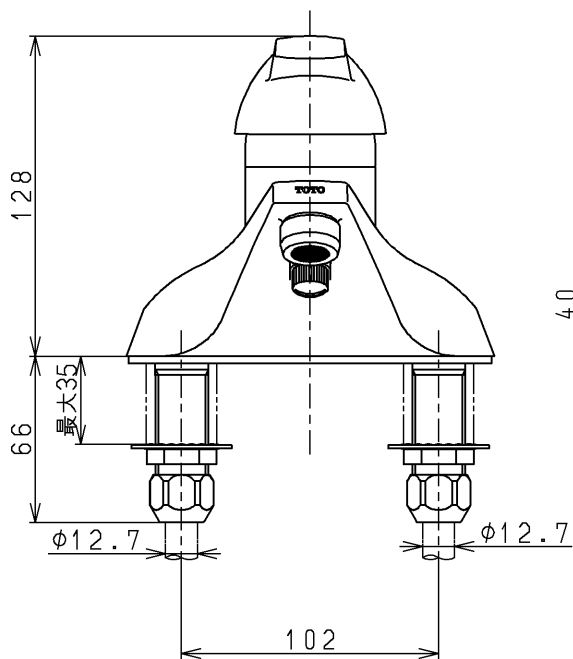
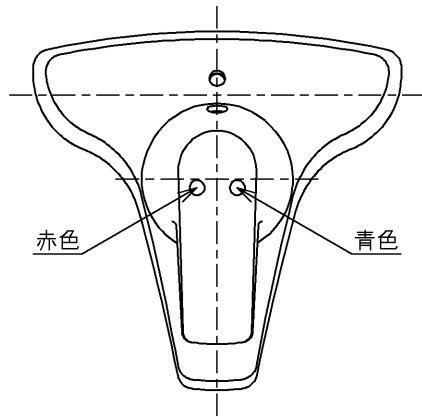


生産中止図面

1998/10



JIS品又は日本水道協会検査品

<b>TOTO</b>			単位 mm	名称 台付シングル13 (逆止弁無・寒) (洗面) (JIS)
製図 小澤	検図 安田	日付 梅本 98. 9.19	尺度 1:3	図番
備考				TL135AZRKX