

生産中止図面

2007/07

*定格: AC100V-1281W 50/60Hz

*設置前に水压を測定ください

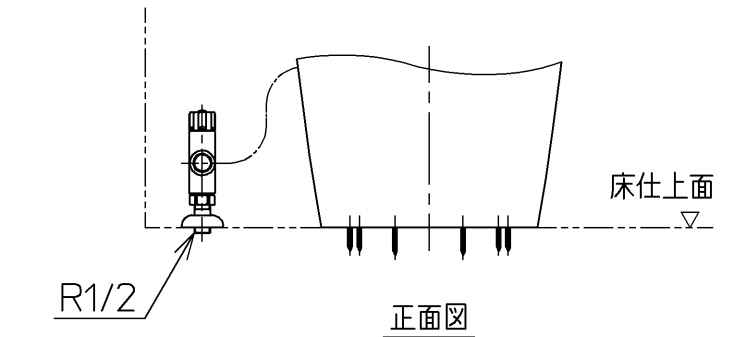
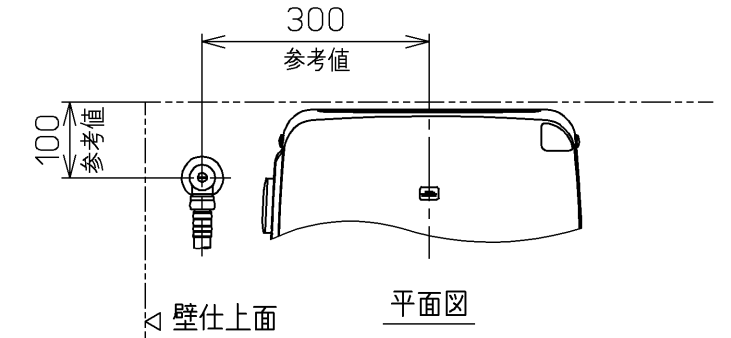
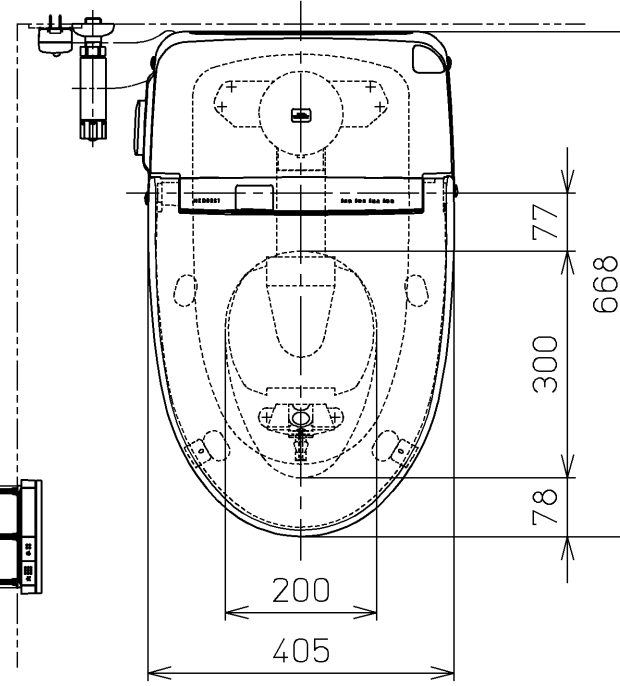
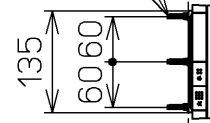
- ・最低必要水压0.07MPa(20.0L/min流動時)が必要です。
この水压を確保できないと汚物を排出しないことがあります
ので注意してください。
- ・最高水压は0.75MPaです。

注1: 洗面所や浴室など他の水栓器具を同時に使用したときも、
上記水压と流量が必要です。

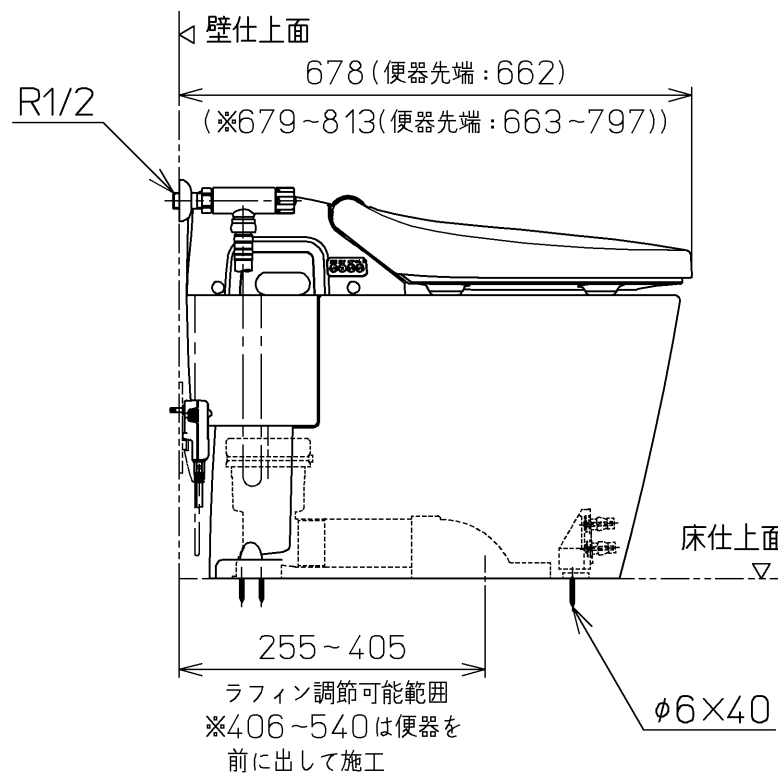
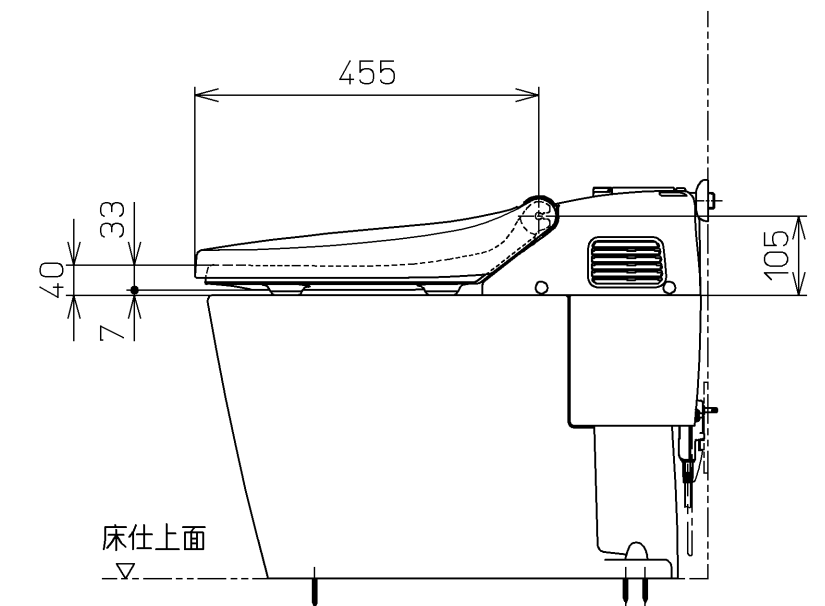
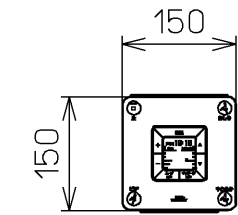
注2: 配管は呼び径13以上をご使用ください。
(上記水压と流量確保のため。)

- *給排水位置が適切でないとき、止水栓が製品に干渉することがあります。
- *室内において極端な負圧が生じない様にご注意ください。
(便器洗浄時に、排水配管から異臭が上がって来ることが懸念されます。)
- *便器排水芯が406~540mmの場合は、便器を前に出して施工可能。
- *給水部の真下に電源コンセントを設置したり、給水用のホースと
電源コンセントを接触させないでください。
結露水などにより電源コンセントに水がかかり、感電・発火の
危険性があります。

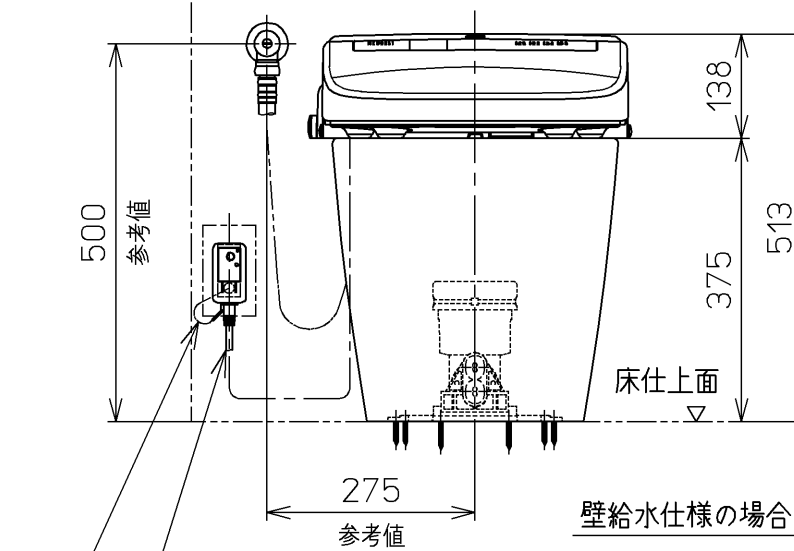
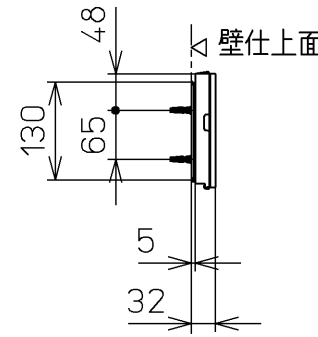
ねじ長 φ4×30(3本)



床給水仕様の場合



ラフィン調節可能範囲
※406~540は便器を
前に出して施工



壁給水仕様の場合

電源コード L=1000
アース線 L=200

TOTO		単位 mm	名称 ウォシュレット一体形 便器
製図 有馬	検図 江松 上崎	日付 06-06-30	品番 CES9563M
備考 ネオレストD1(水道直結式) 一般地・流動兼用、S排水 リモデルタイプ			図番 CES9563M=A0104