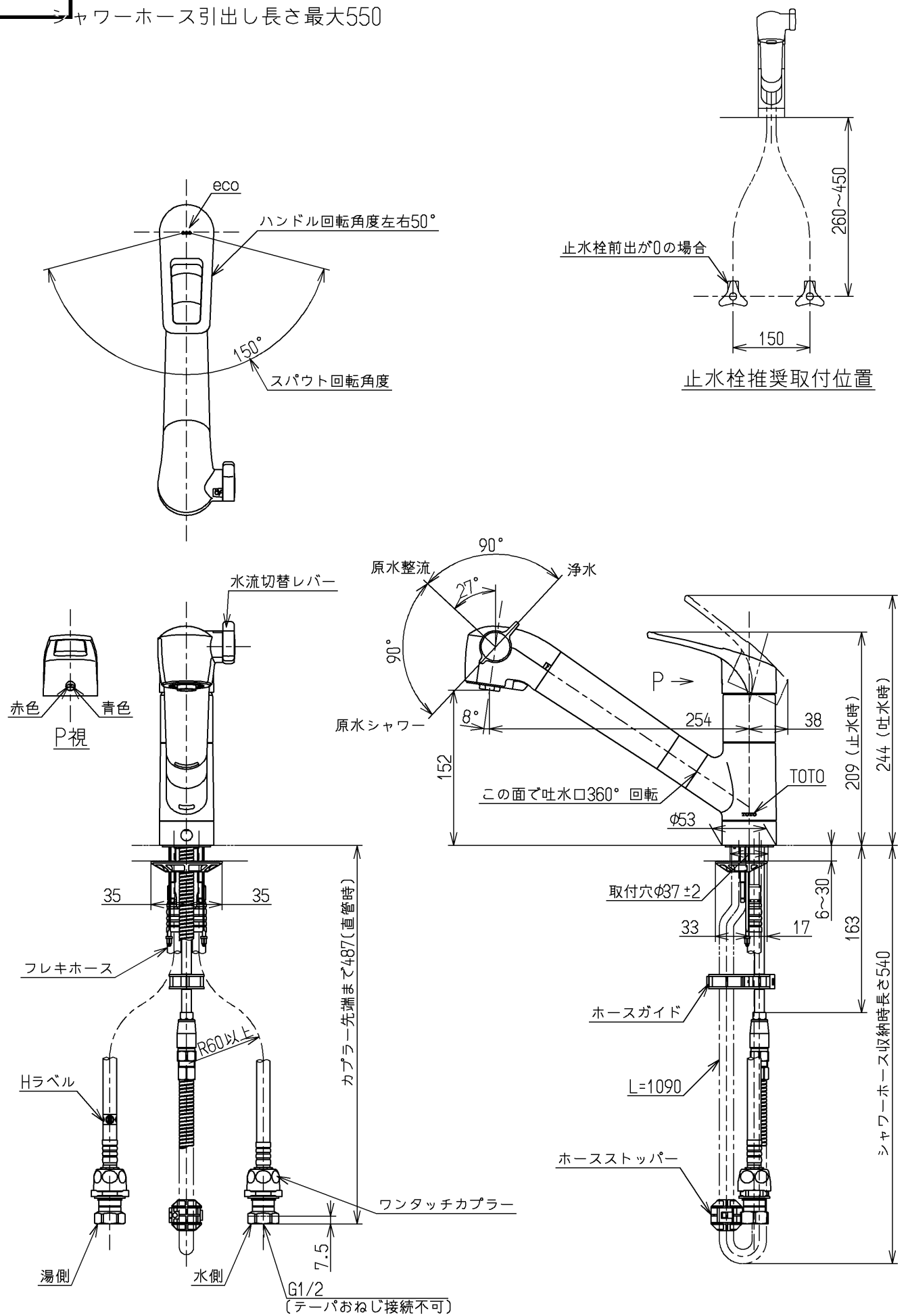


シャワーホース引出し長さ最大550



仕様		
用途	一般住宅用	
給水圧力	最低必要水圧	0.07MPa (流動時)
	最高水圧	0.75MPa (静止時) ※快適にお使いいただくためには、0.2MPa程度の圧力をおすすめします。
使用可能水質	水道水または飲用可能な井戸水	
使用環境温度	1~40℃ ※凍結が予想される地域では、ご使用できません。	
最高給湯温度	85℃	
特記事項	(1)湯圧が水圧より高くないように設定してください。 (2)安全のため給湯温度は60℃以下でのご使用をおすすめします。 (3)湯水を逆に配管しないでください。	

上面施工
アルカリ本体分岐金具、アルカリ先端分岐金具は取り付けできません

※エコシングル
レバー中央までは「水」がでます

水道法適合品				単位	名称
TOTO		φ	mm		台付シングル13 (シャワ・整流・浄水器付) (台所)
製図 岩中	検図 近孝 藤	日付 和後 田	11.12.12	尺度 1:5	
備考 逆止弁付					図番 TKHG38PEX