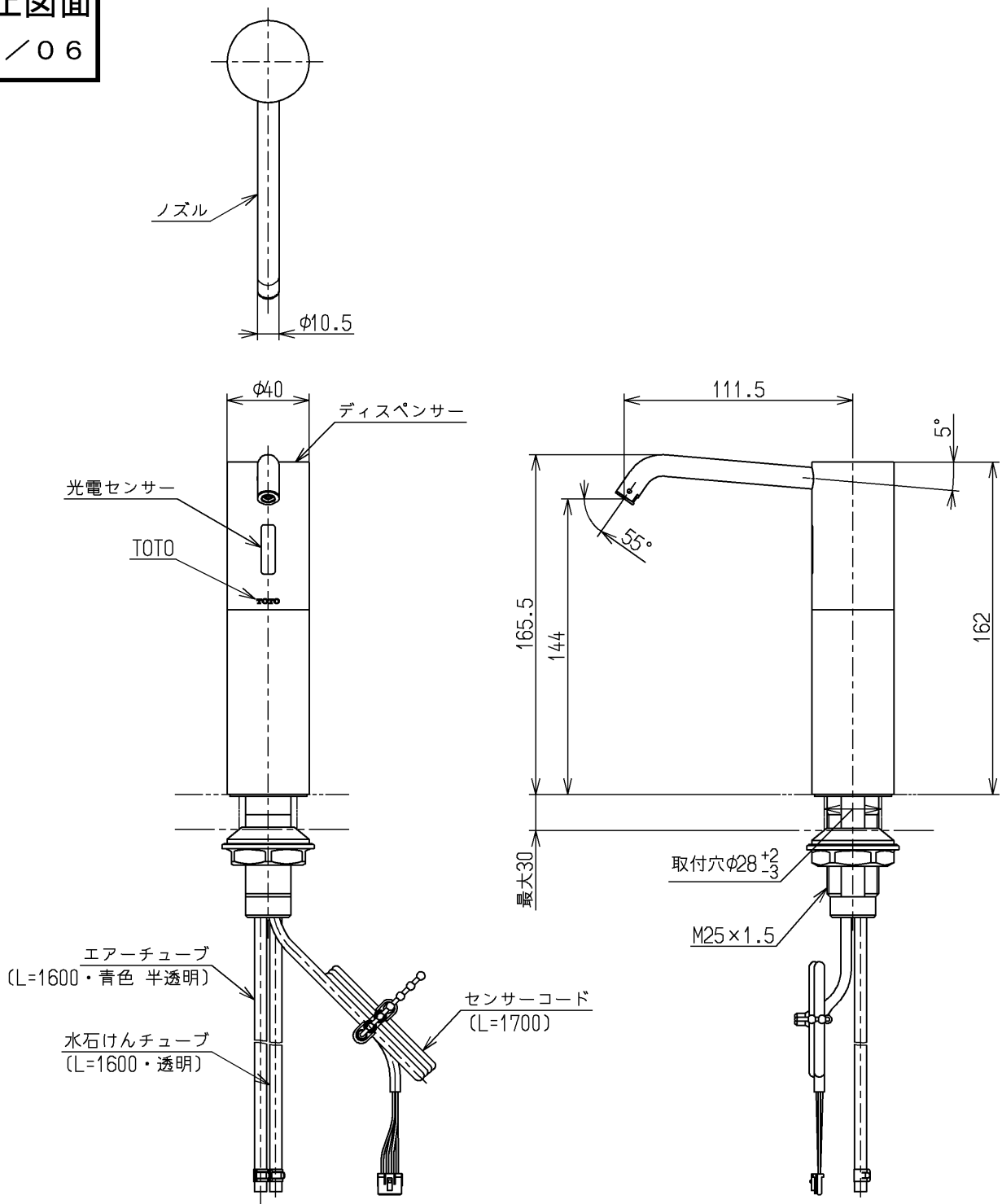


生産中止図面

2023/06



- (1) インバータや赤外線を用いた他の機器により誤作動することがあります。
- (2) 自動水石けん供給栓は屋内用です、屋外ではご使用できません。
- (3) 推奨水石けんをご使用ください。

電気用品安全法適合品

TOTO			単位 mm	名称 台付自動水石けん供給栓
製図 田中	検図 工藤	日付 18.02.13	尺度 1:3	(スパウト部、ムース)
備考				図番 TLK02002J