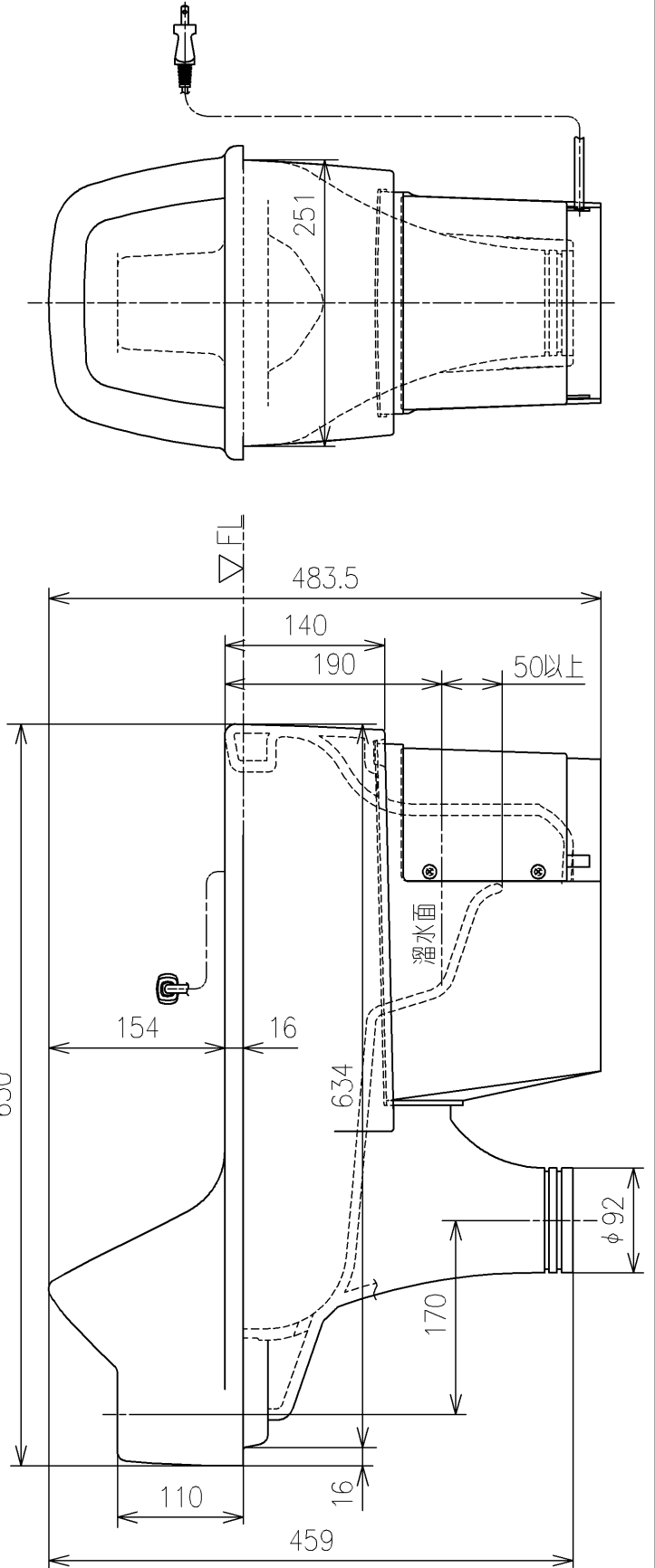
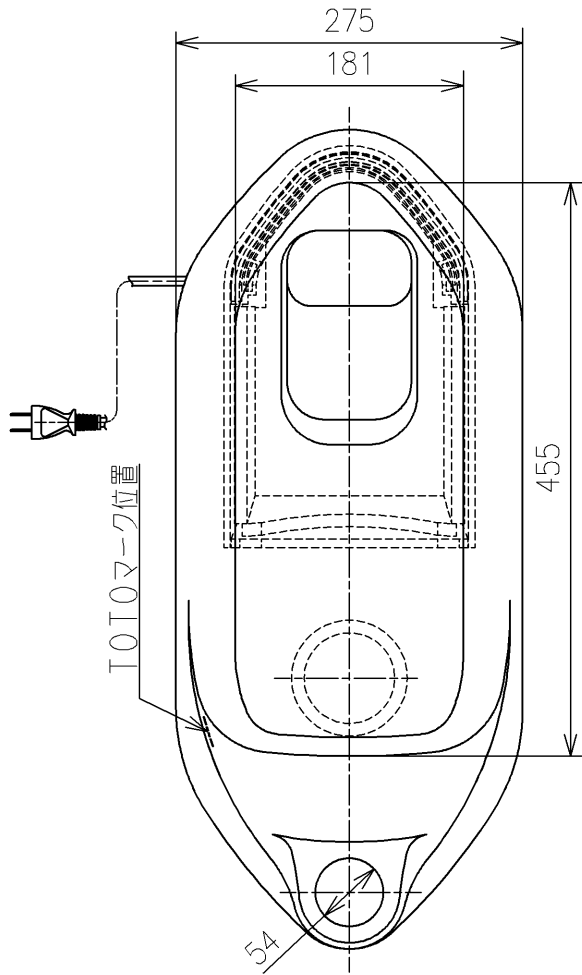
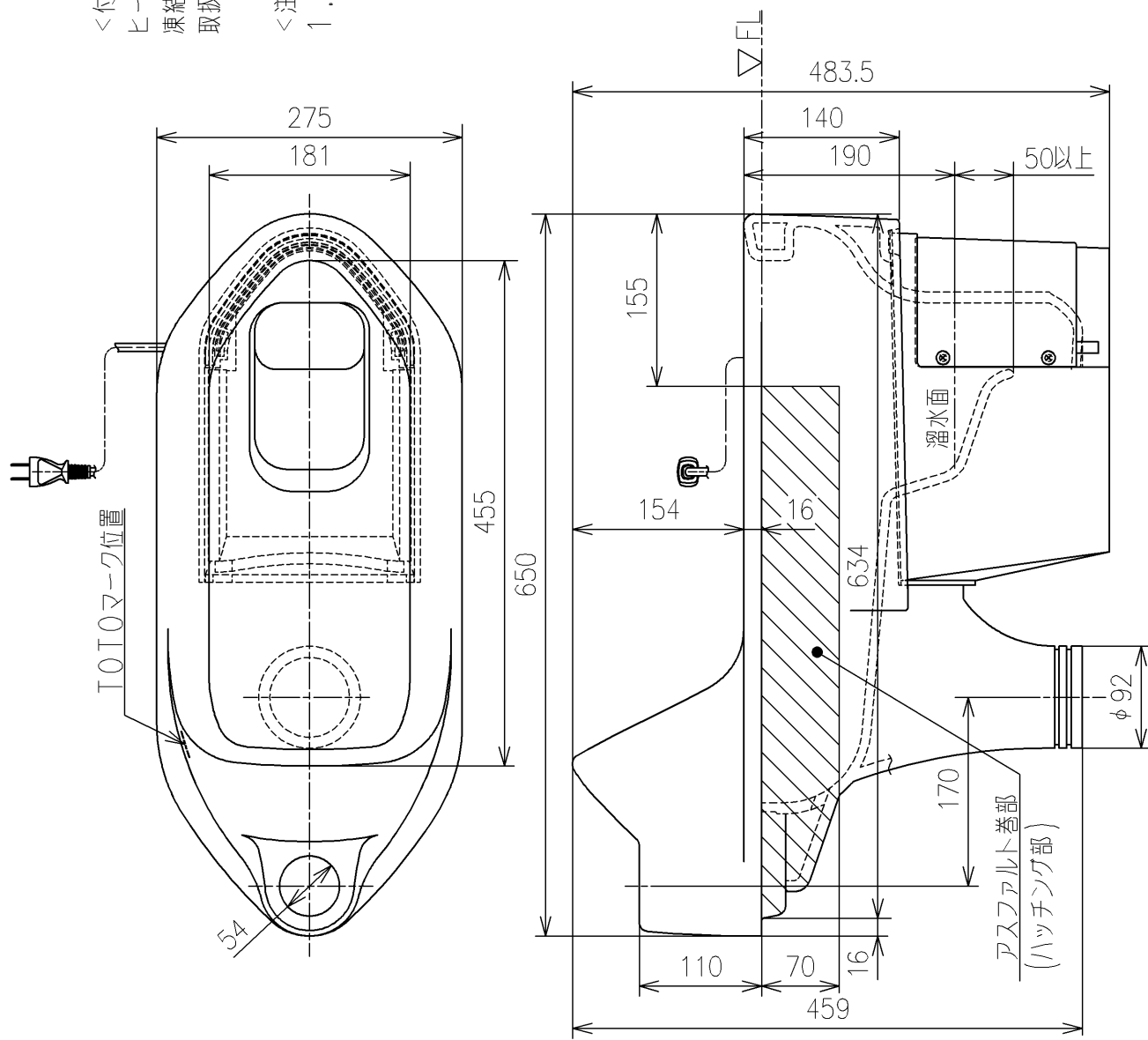


<付属品>
 ヒーターボックス (ユニット) ×1
 凍結防止ヒーター (ユニット) ×1
 取扱説明書 ×1

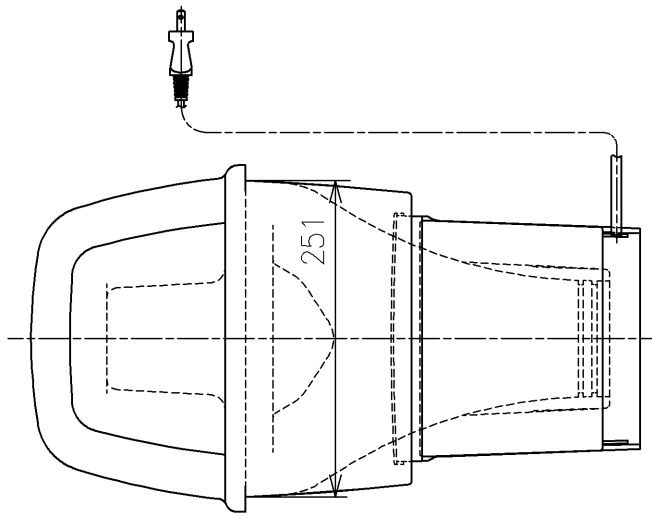


				単位	mm	名称	
				尺度		1 : 6	床上給水和風両用大便器
製図	検図	日付	尺度	品番 C137AVH			
米	稻垣 新川	19/03/27	1 : 6				
備考						図番 C137AVH=D2	
寒冷地用ヒーター付							

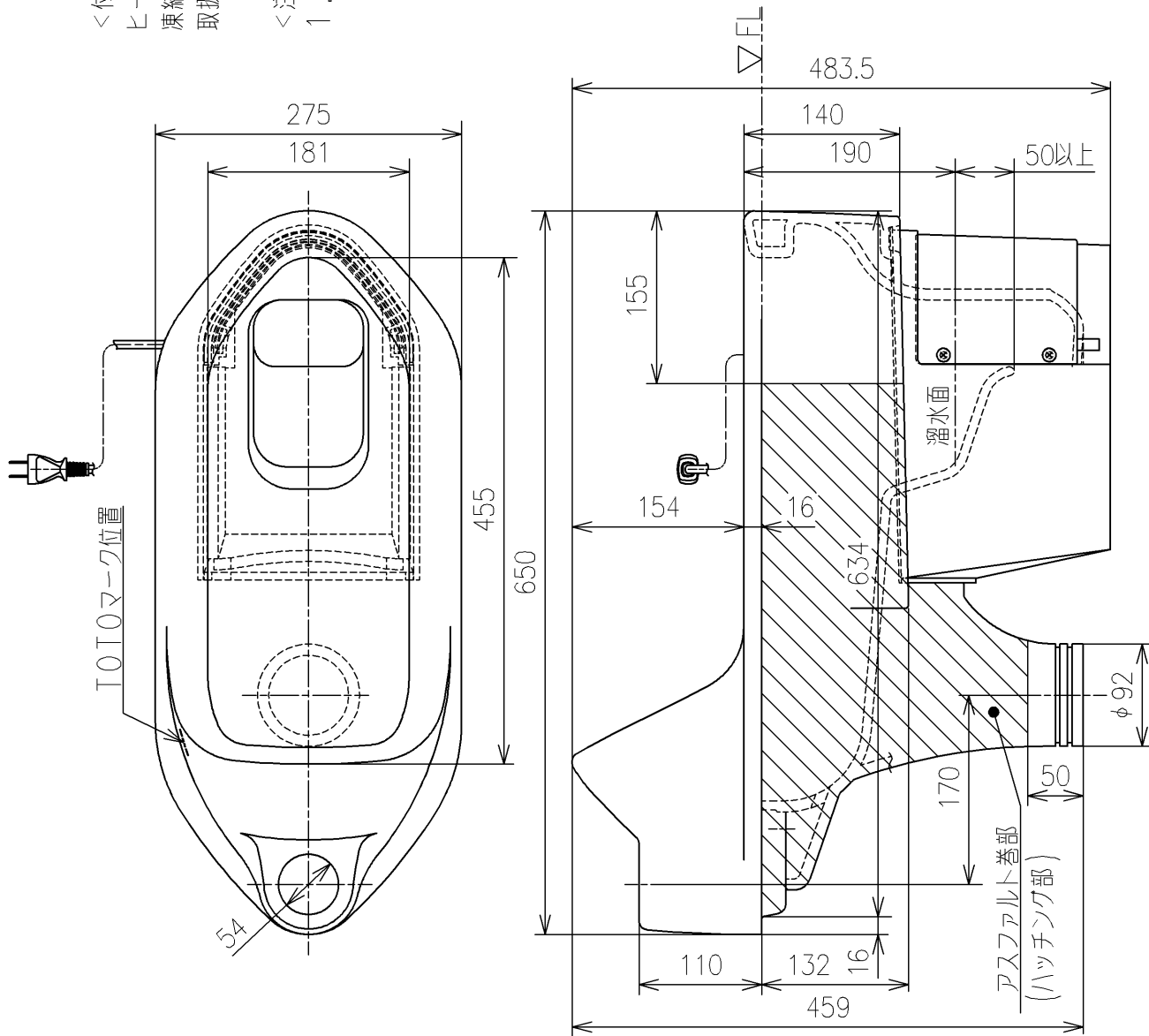


<付属品>
 ヒーターボックス (ユニット) ×1
 凍結防止ヒーター (ユニット) ×1
 取扱説明書 ×1

<注記>
 1. 本図は通水路巻きアスファルト品を表しています。
 発注の際は、色番の後に A が必要です



TOTO				単位 mm	名称 床上給水和風両用大便器
製図 米	検図 稲垣	新川	日付 19/03/27	尺度 1 : 6	品番 C137AVH
備考 寒冷地用ヒーター付					図番 C137AVH=D2
A4			ページNo . 2 / 3		(改)

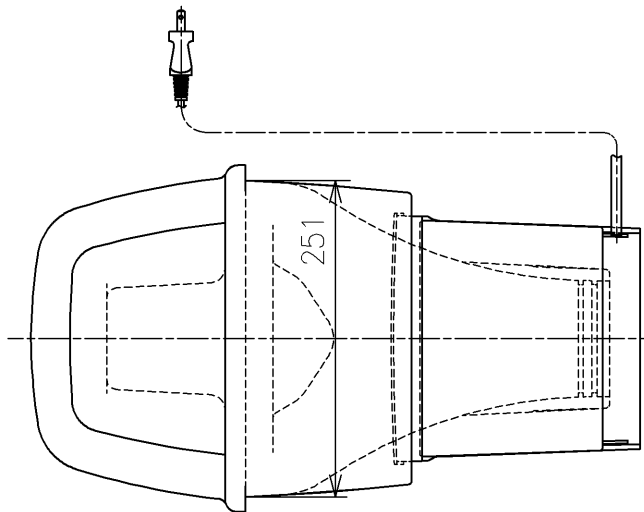


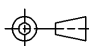
<付属品>

- ヒーターボックス (ユニット) ×1
- 凍結防止ヒーター (ユニット) ×1
- 取扱説明書 ×1

<注記>

1. 本図はアスファルト全巻き品を表しています。
発注の際は、色番の後に Z が必要です



TOTO				単位 mm	名称
製図 米	検図 稲垣	新川	日付 19/03/27	尺度 1:6	床上給水和風両用大便器
備考 寒冷地用ヒーター付					品番 C137AVH
					図番 C137AVH=D2