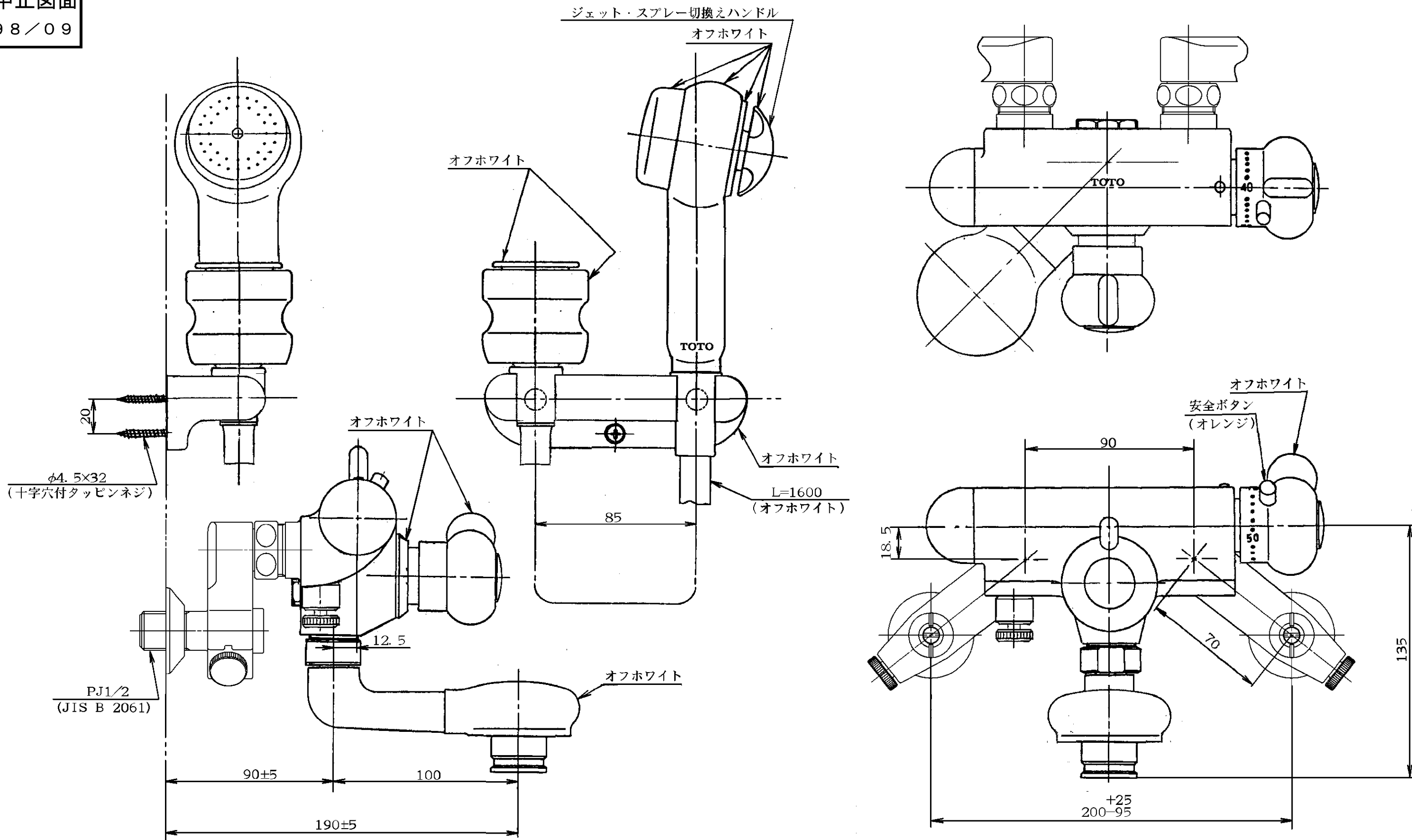


生産中止図面

1998/09



東陶機器株式会社		第三角法	単位 mm	名称
製図 平田	検図 福谷 (松井)	日付 3.9.1	尺度 1:2	サーモスタット混合栓 (寒冷地用)
備考 逆止弁付・日本水道協会検査品				品番 TM290ADZRKX