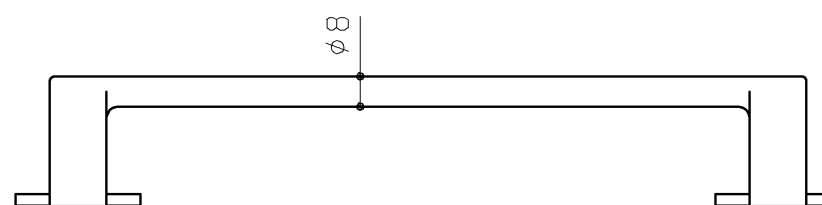
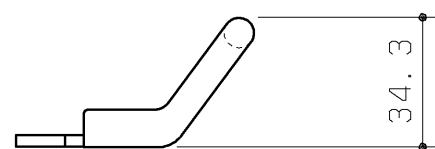
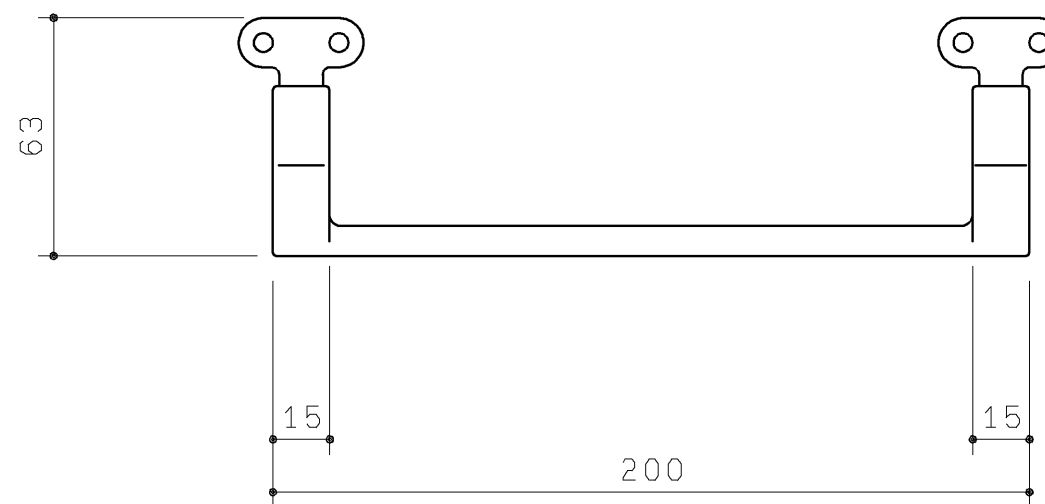


同梱部材

品名	数量(仕様)
皿TPねじ4×16	4ヶ



<b>TOTO</b>				第三角法	単位 mm	名称 タオル掛け
製図 中 沢	検図 稲 垣	日付 10.06.01	尺度 1:2	品番 UGA488		
備考						図番