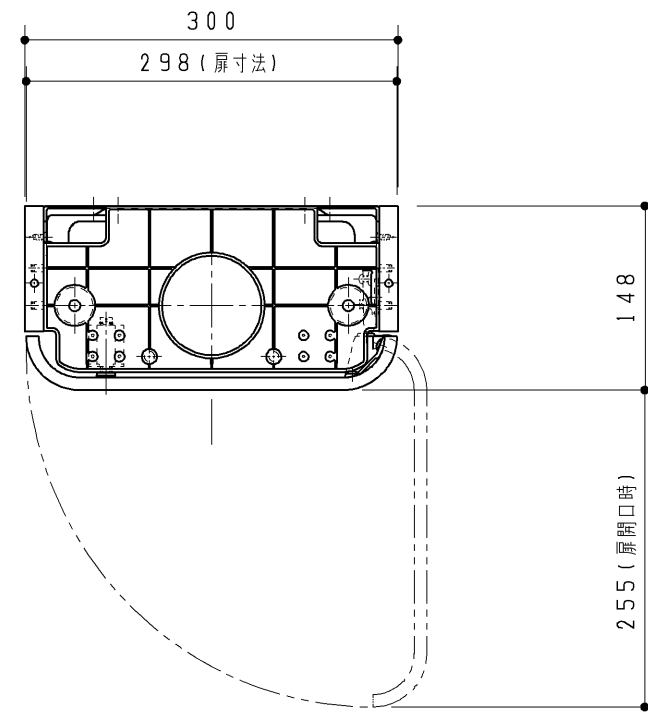


品番	扉表面色
UGLW1AERS#DR2	ダークウッドA
UGLW1AERS#NR2	ナチュラルウッド
UGLW1AERS#NW1	ホワイト

同梱部材

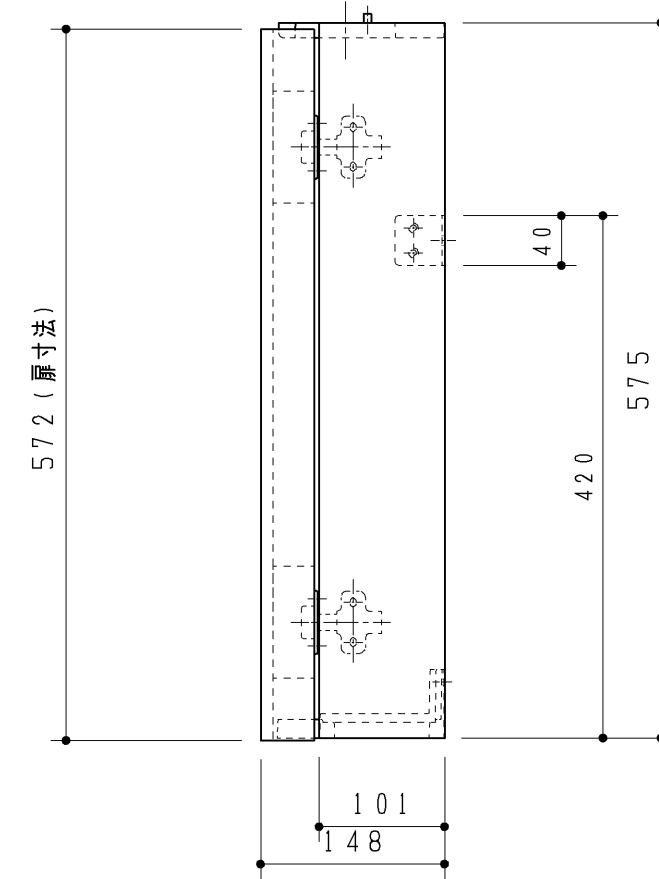
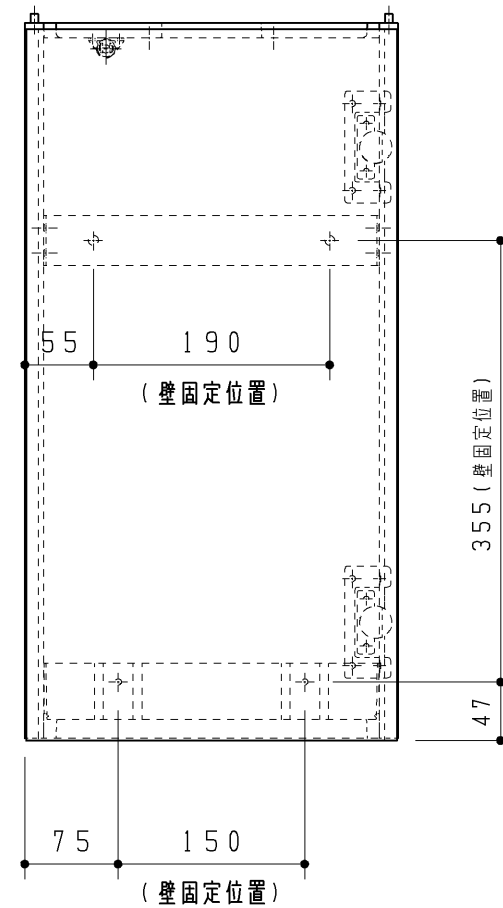
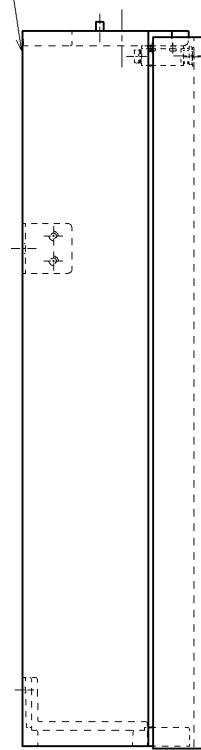
品名	数量(仕様)
施工部材セット 1ヶ	陶器用クリップナット 2ヶ
	トラスTPねじ φ4×30 4ヶ
	特殊TPねじ φ4.5×50 4ヶ
	蝶ボルト M6×50 2ヶ
	平座金(M5) 2ヶ
型紙(手洗器固定用)	1部
	キャップ(白) 4ヶ

※手洗器キャビネット本体Rには背板はついておりません。

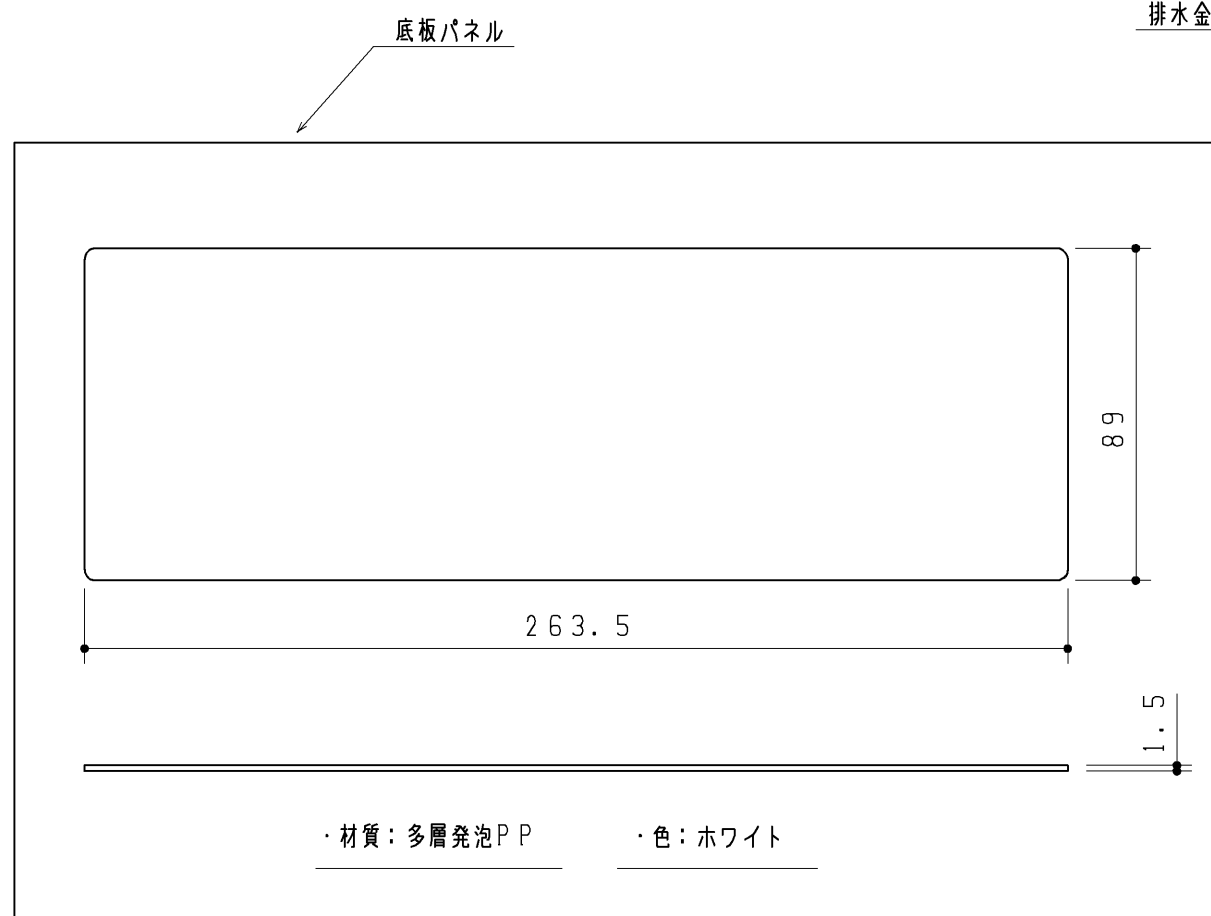


手洗器キャビネット本体R(スリムC)

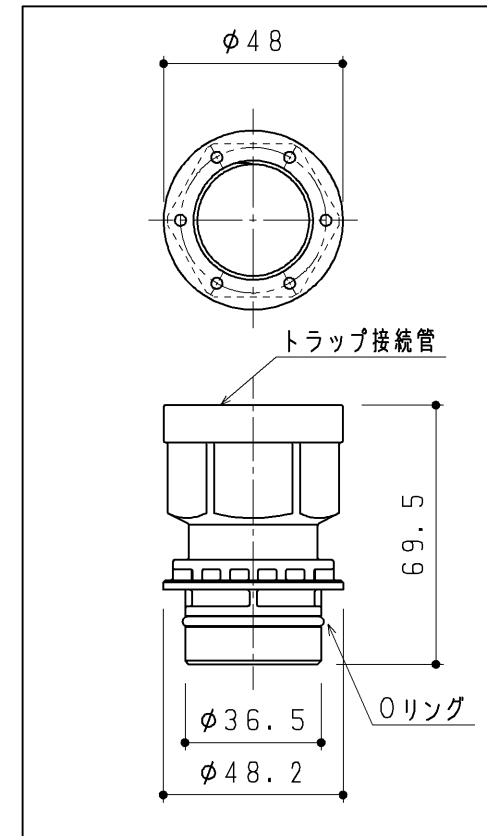
扉セットR



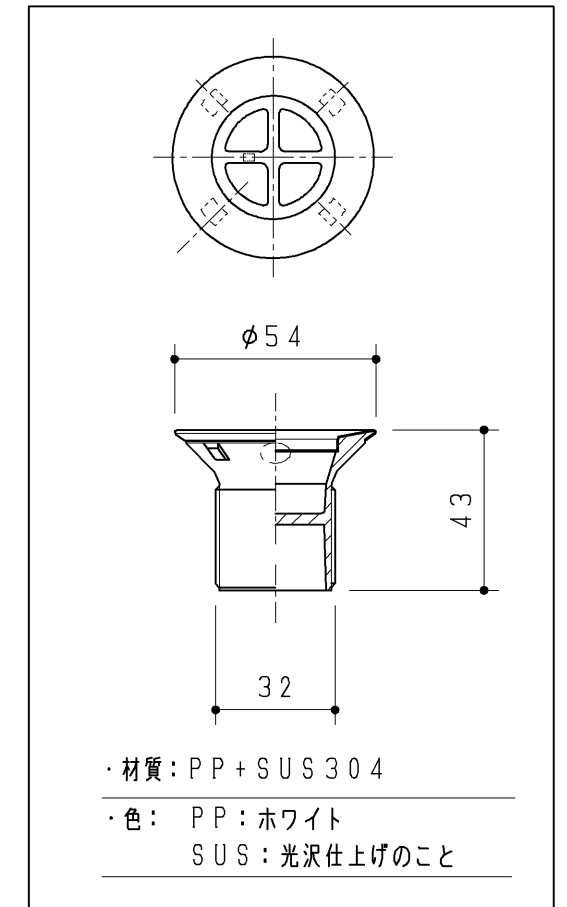
TOTO		第三角法	単位 mm	名称
製図 中澤	検図 栗崎	日付 '17.04.11	尺度 1:6	手洗器キャビネット(スリムタイプC)
備考			図面数 1/2	品番 UGLW1AERS#*



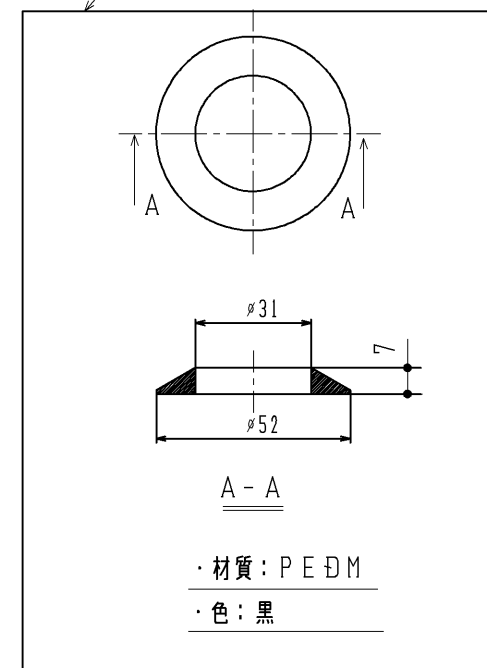
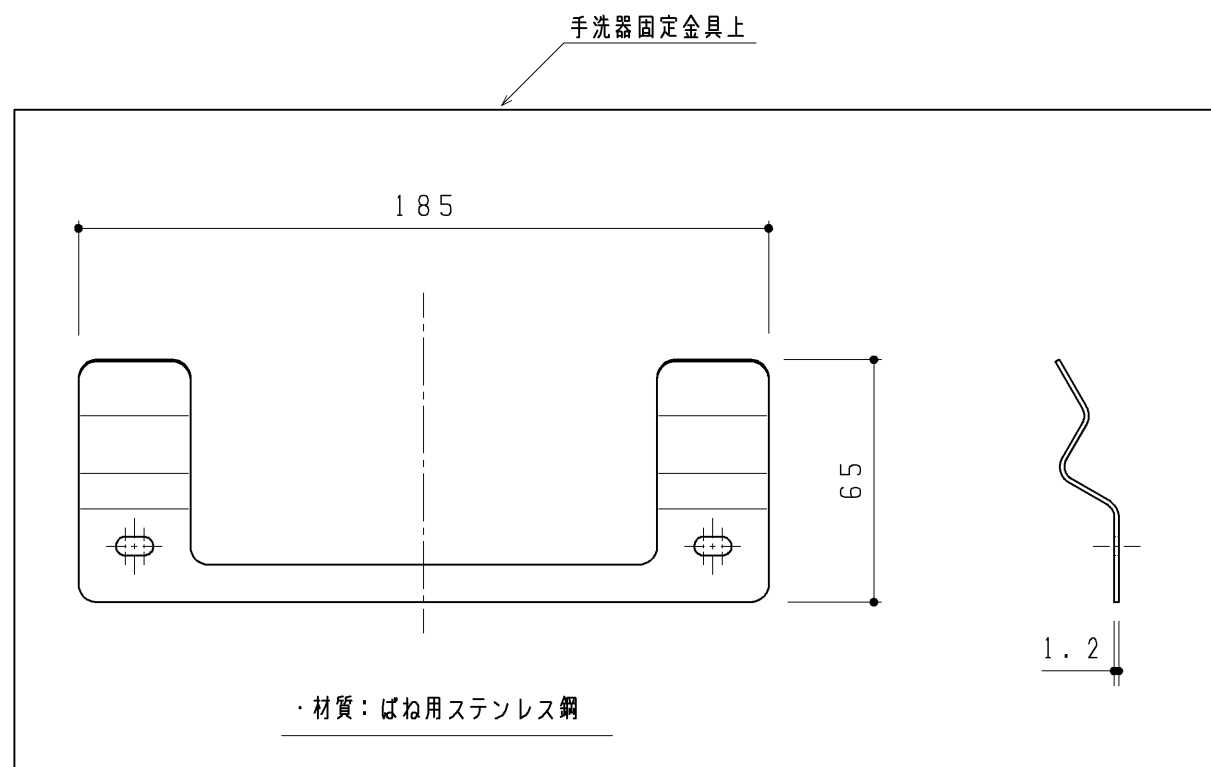
排水金具セット



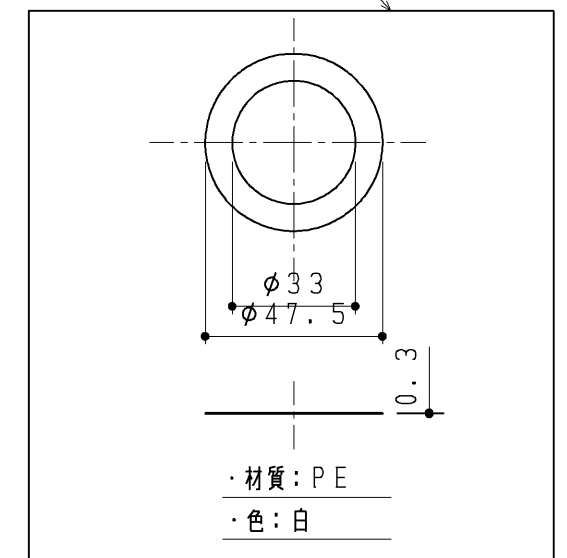
トラップ接続管 1ヶ
三角パッキン 1ヶ



排水金具 1ヶ



手洗器排水用スリップワッシャ 1ヶ



TOTO		第三角法	単位 mm	名称
製図 中澤	検図 栗崎	日付 '17.04.11	尺度 1:2	手洗器キャビネット(スリムタイプC)
備考			図面数 2/2	品番 UGLW1AERS#*